



BOCAS DE VENTILACION

Bouches de Ventilation

SUPPLY AND EXHAUST VALVES

Bocas de Ventilação




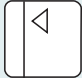






difusión

acústica





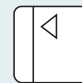

cortafuegos

SIMBOLOGIA

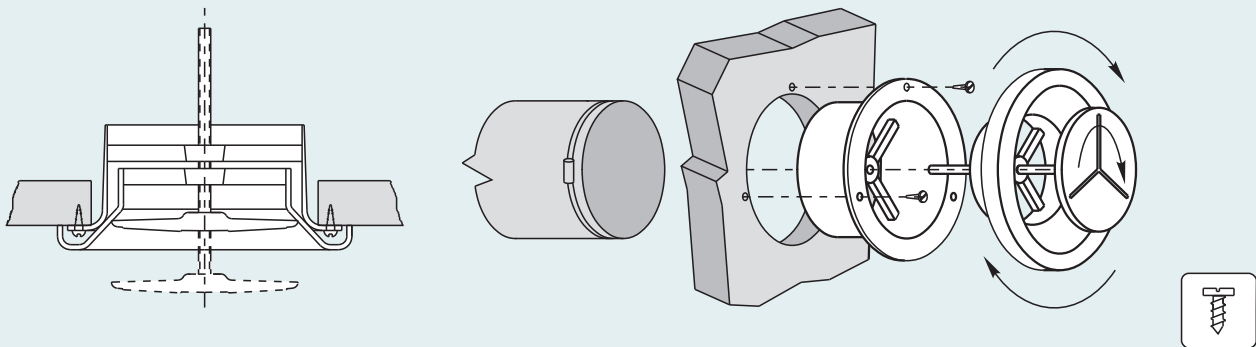
	IMPULSION TECHO Soufflage Plafond ROOF SUPPLY GRILLES Insuflação No Tecto
	RETORNO TECHO Reprise Plafond ROOF RETURN GRILLES Retorno No Tecto
	IMPULSION PARED Soufflage Mural WALL MOUNTED SUPPLY GRILLED Insuflação Na Parede
	RETORNO PARED Reprise Murale WALL MOUNTED RETURN GRILLED Retorno Na Parede

	PLASTICO Plastique PLASTIC Plástico
	FIJACION POR TORNILLO Fixation Par Vis SCREW MOUNTED Fixação Por Parafuso
	FALSO TECHO MODULAR Faux Plafond Modulaire FALSE MENSASURED ROOF Modular Tecto Falso
	TEMPERATURA DE TRABAJO Température De Fonctionnement WORKING TEMPERATURE Temperatura De Trabalho

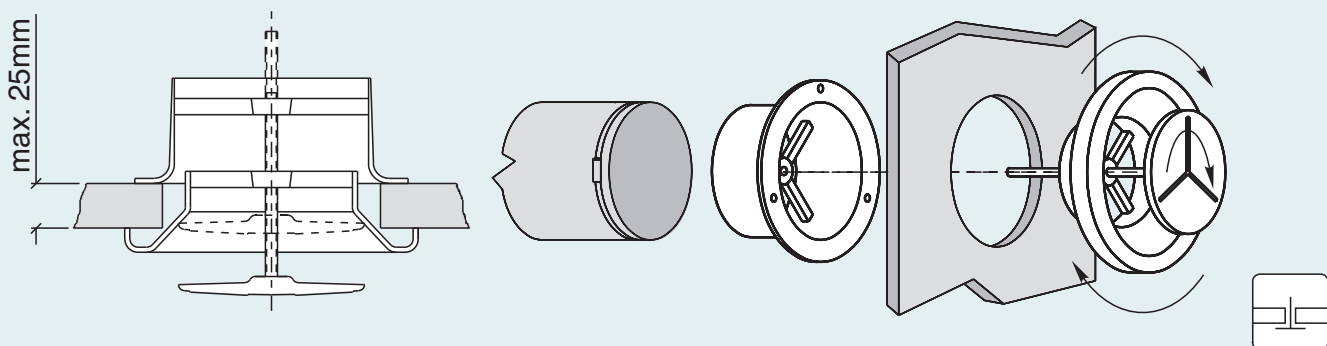
Características Generales

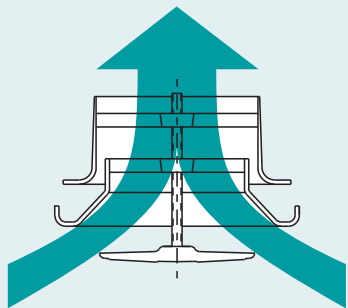
Montaje por Tornillos



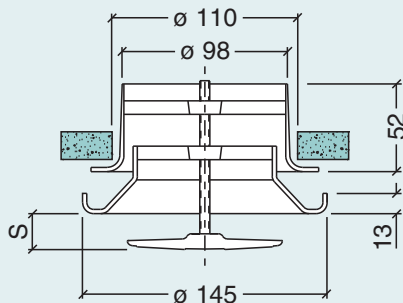
Montaje por Presión (Falso techo)



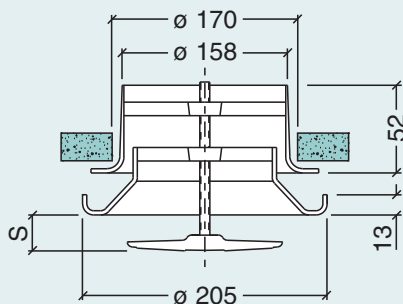
EXTRACCION



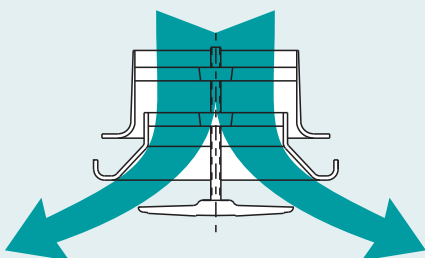
Tipo BV-100



Tipo BV-160



IMPULSION



TABLAS DE SELECCION PARA EXTRACCION DE AIRE

EXTRACCION		Tipo BV-100							
m ³ /h	S	-9	-6	-3	0	3	6	9	12
50	Pt	30	15	8	5.5	4	2.5	2	1.5
	LWA	33	31	26	22	20	17	15	13
63	Pt		20	12	8	6	4	3	2.5
	LWA		33	31	27	24	20	17	15
80	Pt			20	14	10	7	5	4
	LWA			35	33	31	27	25	23
100	Pt			30	25	15	10	8	7
	LWA			38	37	35	33	30	28
125	Pt				30	25	15	12	9
	LWA				38	37	36	35	34

EXTRACCION		Tipo BV-160							
m ³ /h	S	-9	-6	-3	0	3	6	9	12
100	Pt	18	10	6.5	4	3	2.8	2.5	
	LWA	35	30	25	20	18	17	16	
125	Pt	25	15	10	6	5	4	3	
	LWA	38	34	30	25	22	20	19	
160	Pt		25	16	10	8	7	6	5
	LWA		39	35	30	28	26	25	24
200	Pt			25	16	13	12	11	10
	LWA			40	37	35	35	34	33
250	Pt				25	20	17	16	15
	LWA				40	39	38	37	36

TABLAS DE SELECCION PARA IMPULSION DE AIRE

IMPULSION		Tipo BV-100							
m ³ /h	S	-9	-6	-3	0	3	6	9	12
50	Pt			20	7	3.5	2		
	LWA			45	35	27	20		
63	Pt				9	5	3	1.7	
	LWA				41	32	25	20	
80	Pt				15	8	5	3	2
	LWA				46	40	33	27	25
100	Pt					13	7	5	3
	LWA					46	40	35	30
125	Pt						12	7	5
	LWA						47	42	40

IMPULSION		Tipo BV-160							
m ³ /h	S	-9	-6	-3	0	3	6	9	12
100	Pt			7	4	2.7	2		
	LWA			40	30	25	20		
125	Pt			10	7	5	3	2	
	LWA			45	37	32	27	22	
160	Pt				11	8	6	4	2
	LWA				45	39	33	29	25
200	Pt				16	12	8	5	3
	LWA				48	45	40	33	28
225	Pt						12	8	5
	LWA						45	40	35



difusión - acústica - cortafuegos ventilación



Tel:+34 91 692 72 40 · Fax:+34 91 692 72 41

Airsum, s.l. · CL. Alcotanes, 17 · E-28320 Pinto Madrid

airsum@airsum.es · www.airsum.es · www.tecnigrupo.es

