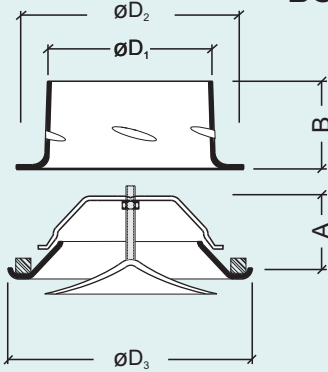




Boca de impulsión fabricada en chapa de acero y acabado lacado blanco **RAL 9010**. Construcción simple y robusta. Adecuada para impulsión de aire en pequeñas habitaciones, cuartos de baño, aseos, etc. Suministrada con manguito para conexión a tubo flexible.

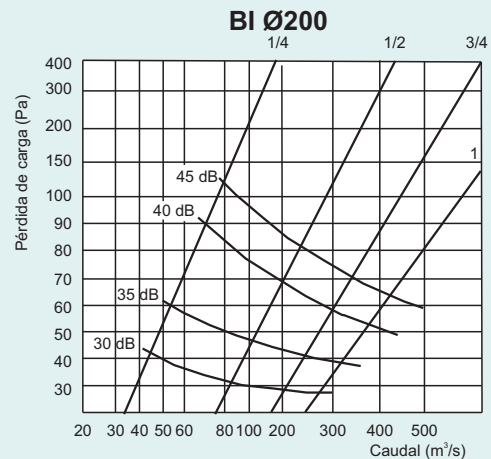
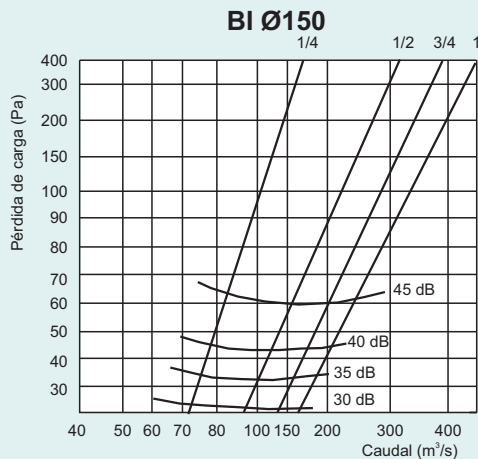
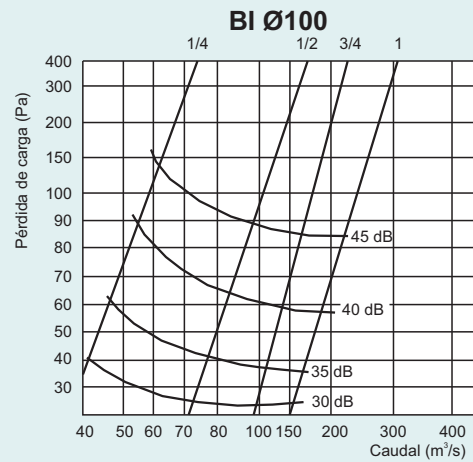
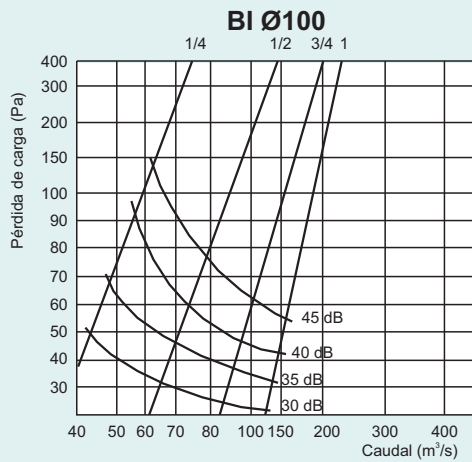
### BOCAS DE IMPULSION CHAPA TIPO BI



DIAMETRO	A	B	ØD <sub>1</sub>	ØD <sub>2</sub>	ØD <sub>3</sub>
100	40	50	99	125	138
125	46	50	124	150	164
150	50	50	149	175	202
200	63	50	199	225	248

Fe

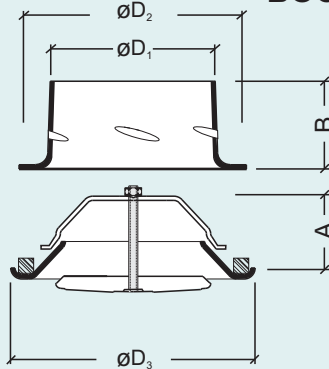
P





Boca de extracción fabricada en chapa de acero y acabado lacado blanco **RAL 9010**. Construcción simple y robusta. Adecuada para extracción de aire en pequeñas habitaciones, cuartos de baño, aseos, etc. Suministrada con manguito para conexión a tubo flexible.

### BOCAS DE EXTRACCION CHAPA TIPO BE



DIAMETRO	A	B	ØD <sub>1</sub>	ØD <sub>2</sub>	ØD <sub>3</sub>
100	40	50	99	125	138
125	46	50	124	150	164
150	50	50	149	175	202
200	63	50	199	225	248

Fe

P

