

# Airsum®

**COMPUERTAS CORTAFUEGO “AKTM”**

*Clapets Coupe-Feu “AKTM”*

**“AKTM” FIRE DAMPER**

*Comportas Cortafogo “AKTM”*



**CE**



**difusión**

**acústica**

**cortafuegos**



**APLICACIÓN:**

Las compuertas cortafuego de **AIRSUM** de tipo **AKTM**, son un producto diseñado y desarrollados para ser instalado como elemento separador de los sectores de incendio, cumpliendo las exigencias de resistencia al fuego, Integridad (**E**), Aislamiento (**I**) y Estanqueidad al humo (**S**), impuestas por el Código Técnico de la Edificación (CTE). Las compuertas cortafuego **AKTM** se cierran de manera automática evitando la propagación de fuego y humo hacia otros sectores de incendio, a través de la red de conductos de aire.

Al cumplir requisitos de integridad y aislamiento durante un periodo de tiempo, la compuerta cortafuego será lo que se conoce como compuerta cortafuego con aislamiento térmico

**HOMOLOGACIÓN:**

Para demostrar el cumplimiento de las exigencias, la compuerta **AKTM** ha sido ensayada según la norma **EN 1363-1** "Ensayos de resistencia al fuego. Parte 1: Requisitos generales" y la norma **EN 1366-2** "Ensayos de resistencia al fuego de instalaciones de servicio. Parte 2: Compuertas cortafuego".

En base a los resultados obtenidos en los ensayos, la compuerta se ha clasificado según la norma EN 13501-3 "Clasificación de los productos de construcción y de los elementos constructivos en función de su comportamiento ante el fuego. Parte 3: Clasificación a partir de datos obtenidos en ensayos de resistencia al fuego de productos y elementos utilizados en las instalaciones de servicio de los edificios: Conductos y compuertas resistentes al fuego".

La compuerta **AKTM** se fabrica siguiendo un control de la producción conforme a la Norma **EN 15650** "Ventilación para edificios – Compuertas cortafuegos", siendo auditado dicho control de producción por Organismo Notificado, disponiendo de marcado CE, conforme a la directiva de productos de la construcción 89/106/CE.

Las compuertas cortafuegos **AKTM** pueden instalarse en horizontal (en paredes) y en vertical (en techos).

Se pueden montar en elementos de compartimentación de tabiques rígidos y ligeros. Las compuertas cortafuegos **AKTM** tienen clase de resistencia al fuego EI120 (ve ho i↔o) S y EI90/60/30 (ve i↔o) S, lo que significa que la compuerta cortafuegos mantiene la integridad, aislamiento y fugas de humo por un tiempo no inferior a 120/90/60/30 minutos, dependiendo del tipo de barrera contra incendios y el espesor en la que sea instalada.

Es decir, pueden instalarse en elementos de compartimentación de construcción con una clase de resistencia al fuego inferior a EI120 y, en estos casos, la compuerta **AKTM** tiene la resistencia al fuego igual a la clase de resistencia al fuego de la compartimentación del edificio con el criterio de fuga de humo mantenido.

**EI 120 (ve ho i↔o) S**

- Techos con una densidad ( $2200 \pm 200 \text{ kg/m}^3$ ) o mayor, con un grosor de 150 mm o mayor y con una resistencia al fuego de clase EI 120 o superior.
- Paredes rígidas con baja densidad ( $650 \pm 200 \text{ kg/m}^3$ ) o mayor, con un grosor de 115 mm o mayor y con una clase de resistencia al fuego EI 120 o superior (por ejemplo: hormigón, mampostería de ladrillo macizo, bloques de hormigón celular o ladrillo hueco, paneles).
- Paredes estándar con un grosor de 125 mm o más y con una resistencia al fuego de clase EI 120 o superior (más gruesas, más densas, más capas de tableros).

**EI 90 (ve i↔o) S**

- Paredes estándar con un grosor de 100 mm o más y con una resistencia al fuego de clase EI 90 o superior (más gruesas, más densas, más capas de tableros).
- Paredes rígidas con un grosor de 100 mm o más y con una resistencia al fuego de clase EI 90 o superior (por ejemplo: hormigón, mampostería de ladrillo macizo, bloques de hormigón celular o ladrillo hueco, paneles).
- Paredes rígidas con baja densidad ( $650 \pm 200 \text{ kg/m}^3$ ) o mayor, con un grosor de 120 mm o mayor y con una clase de resistencia al fuego EI 90 o superior (por ejemplo: hormigón, mampostería de ladrillo macizo, bloques de hormigón celular o ladrillo hueco, paneles).

**EI 60 (ve i↔o) S**

- Paredes rígidas con un grosor de 100 mm o mayor, con una densidad de ( $520 \pm 200 \text{ kg / m}^3$ ) o mayor y con una resistencia al fuego de clase EI 60 o superior

**EI 30 (ve i↔o) S**

- Paredes estándar con un grosor de 75 mm o más y con una resistencia al fuego de clase EI 30 o superior (más gruesas, más densas, más capas de tableros).

Las compuertas cortafuegos también pueden instalarse en elementos de compartimentación con una clase de resistencia al fuego más baja. En tal uso, la compuerta cortafuego **AKTM** tiene la resistencia al fuego igual a la clase de resistencia al fuego del elemento de compartimentación con los criterios de fuga de humo mantenidos.

**DESCRIPCIÓN:**

La compuerta cortafuegos tipo **AKTM** (con muelle de retorno) y la **AKTM-E** (con actuador eléctrico y muelle de retorno) consiste en una carcasa con sección transversal redonda, clapeta móvil y mecanismo de cierre con elemento sensor.

La envolvente está fabricada en chapa de acero galvanizada y dispone de acoplamientos (disponible macho o hembra) que permite la fácil conexión a los conductos.

La lámina de cierre o clapeta, está construida por una combinación de fibrosilicato, resistente a la abrasión y al arrastre de partículas, por lo que la compuerta puede utilizarse en locales con altas exigencias con respecto a la pureza del aire. Estos paneles son resistentes y estables a las altas temperaturas y van montados sólidamente sobre ejes de acero, que giran sobre casquillos colocados en la carcasa. Este tipo de construcción garantiza el funcionamiento de la compuerta sin problemas durante muchos años.

La estanqueidad a temperatura ambiente se consigue gracias la junta perimetral con la que está dotada la clapeta.

La estanqueidad en caso de incendio se realiza mediante junta intumescente colocada por la cara interna y externa de la envolvente, en el perímetro de la clapeta.

La posición de la clapeta es normalmente abierta. En caso de incendio se produce el movimiento de la clapeta a la posición de totalmente cerrada.

Según el uso previsto y el mecanismo de accionamiento utilizado, las compuertas cortafuegos **AKTM** se definen como:

**AKTM** – compuerta cortafuego manual con muelle de retorno.

**AKTM-E** – compuerta cortafuego con actuador eléctrico y muelle de retorno.

**AKTM-ME** – compuerta cortafuego con actuador eléctrico y muelle de retorno, diseñadas para abrir y cerrar frecuentemente, con posibilidad de uso para la regulación del flujo de aire o la regulación de la presión durante el funcionamiento normal del sistema de ventilación general.

En la compuerta **AKTM** la posición abierta se mantiene por la acción de un fusible térmico. Al producirse un incendio y alcanzarse una temperatura de  $70^{\circ}\text{C} \pm 5^{\circ}\text{C}$  se produce una reacción en el fusible térmico que provoca su rotura, permitiendo el cierre de la clapeta. El cierre de la clapeta se produce por la acción de un sistema de resortes que acumulan la energía suficiente para asegurar el correcto cierre. Un vez actúa el fusible y se produce el cierre el rearme de la compuerta es manual, siendo necesaria la sustitución del fusible.

La compuerta cortafuegos **AKTM-E** está equipada con el actuador eléctrico BELIMO BFL, BLF o BF, con el dispositivo de disparo termoelectrico BAT  $72^{\circ}\text{C}$  o BAE  $72^{\circ}\text{C}$  (opcionalmente  $95^{\circ}\text{C}$ ), que forma el mecanismo de accionamiento con alimentación de CA 230V o AC / DC 24V. El cierre automático de la clapeta se realiza mediante el dispositivo termoelectrico, su reacción provoca la pérdida de alimentación en el actuador eléctrico. Sin suministro de alimentación al actuador, el resorte de retorno mueve la clapeta a la posición completamente cerrada.

Las dimensiones de las compuertas cortafuegos **AKTM** incluyen diámetros desde 100 hasta 250 mm. La serie comprende los siguientes diámetros: DN100, DN125, DN160, DN 200, DN 250.

La longitud de las compuertas cortafuegos **AKTM** comprende de los 150 mm a los 350 mm para los acoplamientos hembra y 195 mm a 395 mm para los acoplamientos macho.

La longitud de las compuertas cortafuegos **AKTM-E** (ME) comprende de los 262 mm a los 462 mm para los acoplamientos hembra y 307 mm a 507 mm para los acoplamientos macho.

Bajo demanda, las compuertas cortafuegos se pueden proporcionar con actuadores que indiquen posición cerrada, posición abierta o ambos actuadores.

Existe una versión especial resistente a productos químicos, donde todos los componentes de chapa galvanizada están fabricados en chapa resistente al ácido y la clapeta va impregnada con una sustancia no solvente que se usa para impregnar los paneles ignífugos.

**Peso compuerta cortafuego AKTM**

Tabla 1- Pesos (Kg)

DN	AKTM Hembra	AKTM Macho	AKTM-E Hembra	AKTM-E Macho
100	0,8	0,9	3,1	3,2
125	0,9	1,0	3,3	3,4
160	1,1	1,3	3,7	3,9
200	1,4	1,6	4,1	4,3
250	1,7	2,0	4,6	4,9

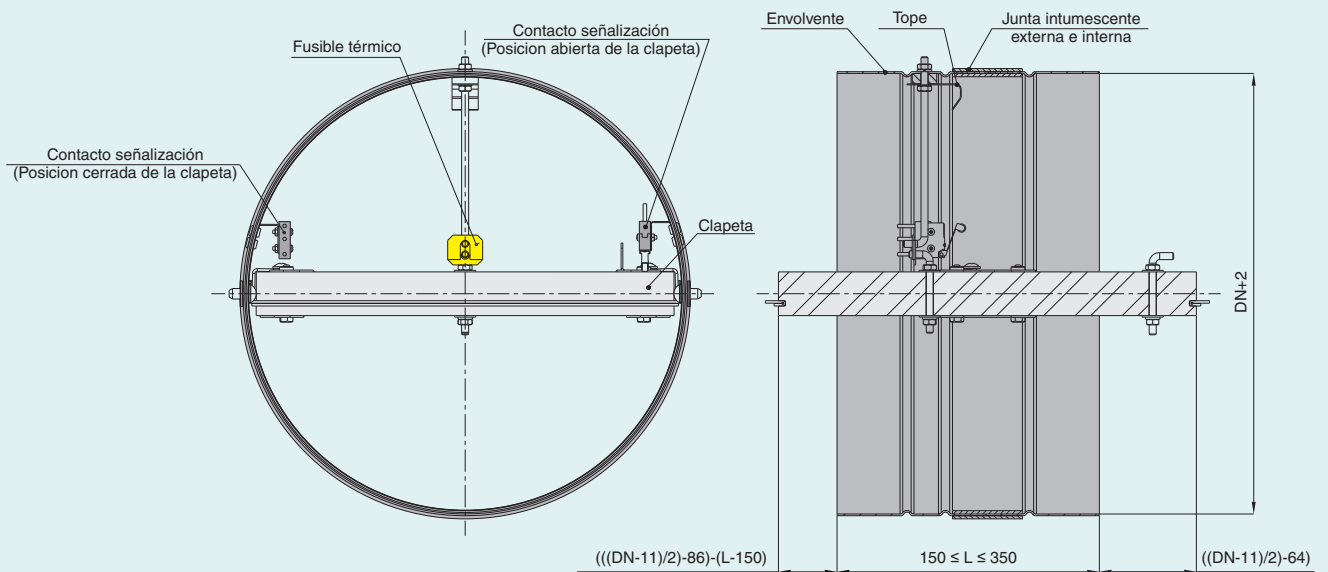


Figura 1 - AKTM - Acoplamiento hembra

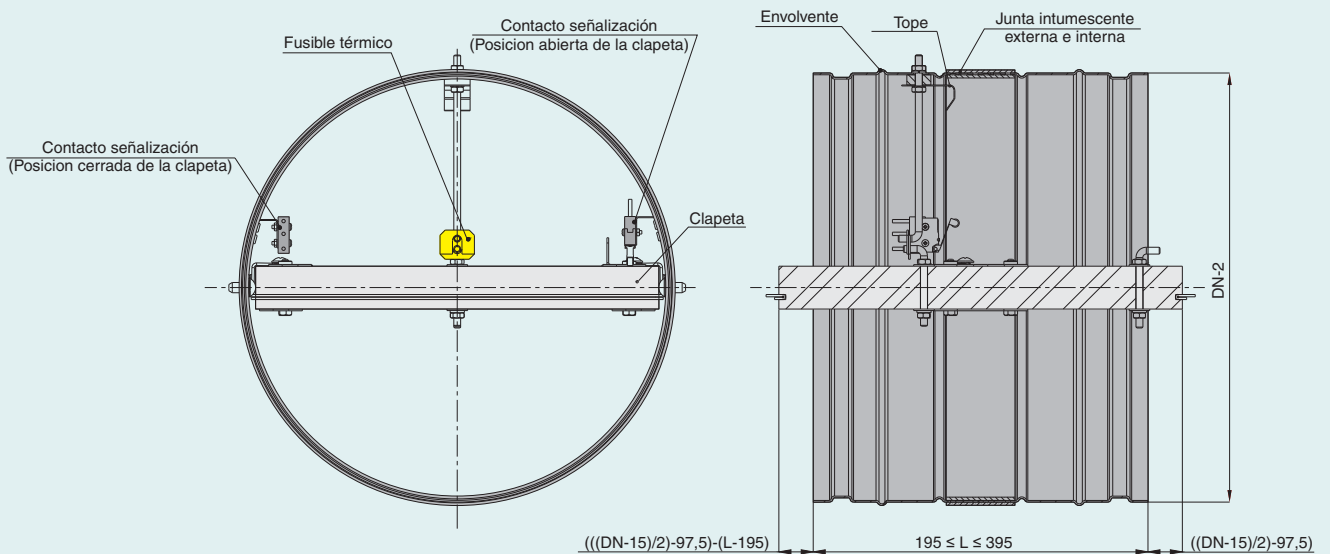


Figura 2 - AKTM - Acoplamiento macho

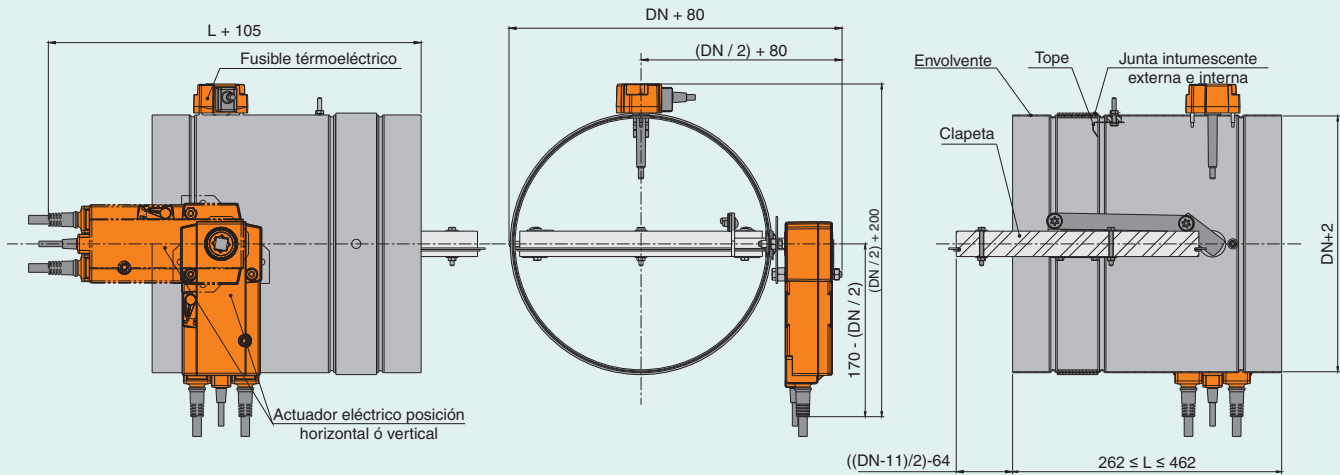


Figura 3 - AKTM-E - Acoplamiento hembra

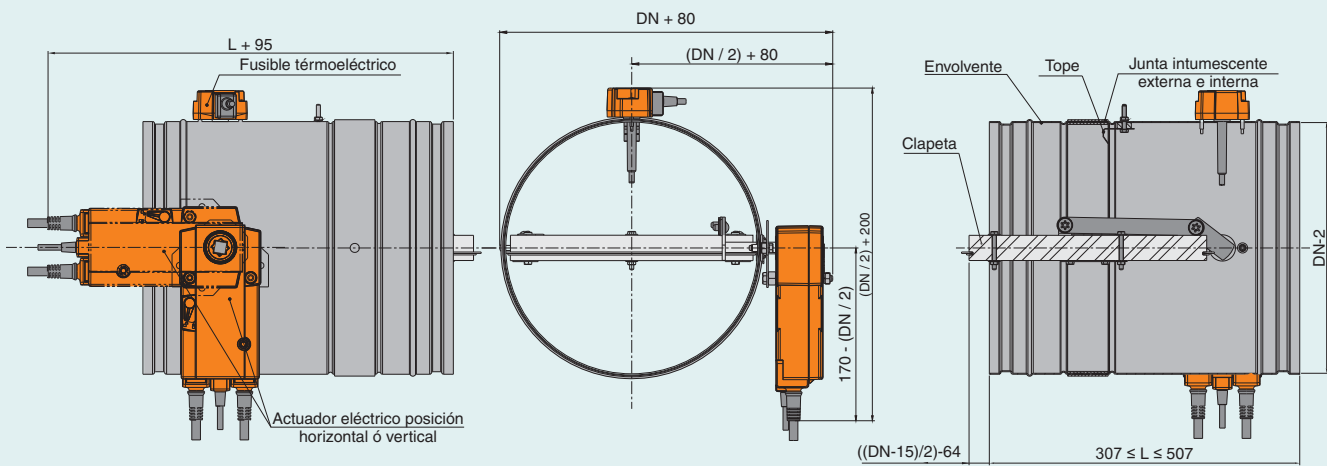


Figura 4 - AKTM-E - Acoplamiento macho

### Características

Pérdida de carga originada por AKTM

V (m/s)	DN (mm)	A <sub>ef</sub> (m <sup>2</sup> )	W <sub>ef</sub> (m/s)	V (m <sup>3</sup> /h)	ΔP (Pa)
1	100	0,005	1	18	1
2	100	0,005	2	36	3
3	100	0,005	3	54	6
4	100	0,005	4	72	11
5	100	0,005	5	90	17
6	100	0,005	6	108	25
7	100	0,005	7	126	34
8	100	0,005	8	144	45
9	100	0,005	9	162	57
10	100	0,005	10	180	70

V (m/s)	DN (mm)	A <sub>ef</sub> (m <sup>2</sup> )	W <sub>ef</sub> (m/s)	V (m <sup>3</sup> /h)	ΔP (Pa)
1	125	0,008	1	29	0
2	125	0,008	2	58	2
3	125	0,008	3	86	4
4	125	0,008	4	115	7
5	125	0,008	5	144	10
6	125	0,008	6	173	15
7	125	0,008	7	202	21
8	125	0,008	8	230	27
9	125	0,008	9	259	34
10	125	0,008	10	288	42

### Pérdida de carga originada por AKTM

V (m/s)	DN (mm)	A <sub>ef</sub> (m <sup>2</sup> )	W <sub>ef</sub> (m/s)	V (m <sup>3</sup> /h)	ΔP (Pa)
1	160	0,015	1	54	0
2	160	0,015	2	108	1
3	160	0,015	3	162	2
4	160	0,015	4	216	4
5	160	0,015	5	270	7
6	160	0,015	6	324	10
7	160	0,015	7	378	13
8	160	0,015	8	432	17
9	160	0,015	9	486	21
10	160	0,015	10	540	27

V (m/s)	DN (mm)	A <sub>ef</sub> (m <sup>2</sup> )	W <sub>ef</sub> (m/s)	V (m <sup>3</sup> /h)	ΔP (Pa)
1	200	0,025	1	90	0
2	200	0,025	2	180	0
3	200	0,025	3	270	1
4	200	0,025	4	360	2
5	200	0,025	5	450	3
6	200	0,025	6	540	4
7	200	0,025	7	630	6
8	200	0,025	8	720	7
9	200	0,025	9	810	9
10	200	0,025	10	900	11

V (m/s)	DN (mm)	A <sub>ef</sub> (m <sup>2</sup> )	W <sub>ef</sub> (m/s)	V (m <sup>3</sup> /h)	ΔP (Pa)
1	250	0,041	1	148	0
2	250	0,041	2	295	0
3	250	0,041	3	443	1
4	250	0,041	4	590	2
5	250	0,041	5	738	2
6	250	0,041	6	886	4
7	250	0,041	7	1033	5
8	250	0,041	8	1181	6
9	250	0,041	9	1328	8
10	250	0,041	10	1476	10

<b>DN</b>	Diámetro nominal de la compuerta (mm).
<b>A<sub>ef</sub></b>	Area efectiva (m <sup>2</sup> ).
<b>W<sub>ef</sub></b>	Velocidad efectiva (m/s)
<b>V</b>	Caudal de aire (m <sup>3</sup> /h).
<b>ΔP</b>	Pérdida de carga (Pa).

Tabla 3. Potencia sonora emitida por AKTM

V (m/s)	DN (mm)			
	100	125	160	200
L <sub>WA</sub> - dB(A)				
2	19	18	19	19
4	27	29	22	24
6	39	39	34	36
8	47	45	42	45
10	53	51	49	52

## AKTM

### Formato de pedido:

**KTM - <X> - <DT> - <L> - <W> - <O> - <S> - <UP> - <P> - <RAL> - <Q>**

<b>X</b>	Tipo de mecanismo	
	<b>nada</b>	- manual (muelle de retorno)
	E	- Con actuador eléctrico y muelle de retorno
	ME	- con actuador eléctrico y muelle de retorno de retorno, destinados a abrir y cerrar con frecuencia, con posibilidad de uso para la regulación o la presión del flujo de aire
<b>D</b>	Diámetros nominales, (mm): 100, 125, 160, 200, 250	
<b>T</b>	Variante	
	M	- Acoplamiento hembra
	N	- Acoplamiento macho
<b>L</b>	Longitud [mm]*	
	150	- para variante: acoplamiento hembra con muelle de retorno
	195	- para variante: macho con muelle de retorno
	262	- para variante: hembra con actuador eléctrico
	307	- para variante: macho con actuador eléctrico
<b>W</b>	Final de carrera (sólo para AKTM)*	
	<b>nada</b>	- sin final de carrera
	W1	- interruptor final de carrera posición cerrada
	W2	- interruptor final de carrera posición abierta
	W12	- ambos finales de carrera indicando posición abierta y cerrada
<b>O</b>	Posición del actuador eléctrico	
	V	- vertical
	H	- horizontal
<b>S</b>	Tipo del actuador eléctrico (solo para AKTM-E)	
	serie BFL	- DN =100 mm
	serie BF	- DN =100 mm
	<b>Explicación:</b>	
	T	- dispositivo de disparo termoelectrico
	ST	- conexión con enchufe
	SR	- tipo de control modular
	TL	- tipo de control comunicativo
	24/230	- voltaje nominal
<b>UP</b>	Juntas en el conector	
	<b>nada</b>	- sin juntas
	UP	- juntas montadas
<b>P</b>	Acabado	
	<b>nada</b>	- chapa galvanizada
	SN	- acero inoxidable
	SL	- chapa pintada
<b>RAL</b>	Color según RAL (para SL)	
<b>Q</b>	inspección	
	<b>nada</b>	- sin orificio de inspección
	R	- con orificio de inspección

(\*) Valores opcionales: se emplearan los valores por defecto si no si no se especifican valores opcionales

Ejemplo de pedido:

**AKTM-100M-W12**

**AKTM-E-250N-H-BF24TL-T-ST-UP-SN**



Para las compuertas cortafuego en versión especial con mayor resistencia a la corrosión (inoxidable o pintadas), la clapeta irá impregnada con una sustancia no solvente que se usa para impregnar los paneles ignífugos.



## **difusión - acústica - cortafuegos ventilación**



Tel:+34 91 692 72 40 · Fax:+34 91 692 72 41

Airsum, s.l. · CL. Alcotanes, 17 · E-28320 Pinto Madrid

[airsum@airsum.es](mailto:airsum@airsum.es) · [www.airsum.es](http://www.airsum.es) · [www.tecnigrupo.es](http://www.tecnigrupo.es)

