

Airsum®

COMPUERTAS CORTAFUEGO “AKTS”

Clapets Coupe-Feu “AKTS”

“AKTS” FIRE DAMPER

Comportas Cortafogo “AKTS”



difusión

acústica

cortafuegos



APLICACIÓN:

Las compuertas cortafuego de **AIRSUM** tipo **AKTS**, son un producto diseñado y desarrollados para ser instalado como elemento separador de los sectores de incendio, cumpliendo las exigencias de resistencia al fuego, Integridad (**E**), Aislamiento (**I**) y Estanqueidad al humo (**S**), impuestas por el Código Técnico de la Edificación (CTE). Las compuertas cortafuego **AKTS** se cierran de manera automática evitando la propagación de fuego y humo hacia otros sectores de incendio, a través de la red de conductos de aire.

Al cumplir requisitos de integridad y aislamiento durante un periodo de tiempo, la compuerta cortafuego será lo que se conoce como compuerta cortafuego con aislamiento térmico

HOMOLOGACIÓN:

En base a los resultados obtenidos en los ensayos, la compuerta se ha clasificado según la norma **EN 13501-3** “Clasificación de los productos de construcción y de los elementos constructivos en función de su comportamiento ante el fuego. Parte 3: Clasificación a partir de datos obtenidos en ensayos de resistencia al fuego de productos y elementos utilizados en las instalaciones de servicio de los edificios: Conductos y compuertas resistentes al fuego”.

La compuerta **AKTS** se fabrica siguiendo un control de la producción conforme a la **Norma EN 15650** “Ventilación para edificios – Compuertas cortafuegos”, siendo auditado dicho control de producción por Organismo Notificado, disponiendo de marcado **CE**, conforme a la directiva de productos de la construcción 89/106/CE.

Se pueden montar en elementos de compartimentación de tabiques rígidos y ligeros. Las compuertas cortafuegos **AKTS** tienen clase de resistencia al fuego **EI120 (ve ho i↔o) S** y **EI90/60/30 (ve i↔o) S**, lo que significa que la compuerta cortafuegos mantiene la integridad, aislamiento y fugas de humo por un tiempo no inferior a 120/90/60/30 minutos, dependiendo del tipo de barrera contra incendios y el espesor en la que sea instalada. Es decir, pueden instalarse en elementos de compartimentación de construcción con una clase de resistencia al fuego inferior a **EI120** y, en estos casos, la compuerta **AKTS** tiene la resistencia al fuego igual a la clase de resistencia al fuego de la compartimentación del edificio con el criterio de fuga de humo mantenido.

EI 120 (ve ho i↔o) S

- Techos con una densidad ($2200 \pm 200 \text{ kg/m}^3$) o mayor, con un grosor de 150 mm o mayor y con una resistencia al fuego de clase EI 120 o superior.
- Paredes rígidas con baja densidad ($650 \pm 200 \text{ kg/m}^3$) o mayor, con un grosor de 115 mm o mayor y con una clase de resistencia al fuego EI 120 o superior (por ejemplo: hormigón, mampostería de ladrillo macizo, bloques de hormigón celular o ladrillo hueco, paneles).
- Paredes estándar con un grosor de 100 mm o más y con una resistencia al fuego de clase EI 120 o superior (más gruesas, más densas, más capas de tableros).
- Paredes rígidas con un grosor de 100 mm o más y con una resistencia al fuego de clase EI 120 o superior (por ejemplo: hormigón, mampostería de ladrillo macizo, bloques de hormigón celular, paneles).

EI 90 (ve i↔o) S

- Paredes rígidas de baja densidad ($650 \pm 200 \text{ kg/m}^3$) o más y con una resistencia al fuego de clase EI 90 o superior por ejemplo: hormigón, mampostería de ladrillo macizo, bloques de hormigón celular, paneles).

EI 60 (ve i↔o) S

- Paredes estándar con un grosor de 75 mm o más y con una resistencia al fuego de clase EI 60 o superior (más gruesas, más densas, más capas de tableros).
- Paredes rígidas con un grosor de 75 mm o más y con una resistencia al fuego de clase EI 60 o superior (por ejemplo: hormigón, mampostería de ladrillo macizo, bloques de hormigón celular, paneles).
- Paredes rígidas con un grosor de 100 mm o más, con una densidad de ($520 \pm 200 \text{ kg/m}^3$) o mayor y con una resistencia al fuego de clase EI 60 o superior (por ejemplo: hormigón, mampostería de ladrillo macizo, bloques de hormigón celular, paneles).

EI 30 (ve i↔o) S

- Paredes estándar con un grosor de 75 mm o más y con una resistencia al fuego de clase EI 30 o superior (más gruesas, más densas, más capas de tableros).
- Paredes rígidas con un grosor de 75 mm o más y con una resistencia al fuego de clase EI 30 o superior (por ejemplo: hormigón, mampostería de ladrillo macizo, bloques de hormigón celular, paneles).

Las compuertas cortafuegos también pueden instalarse en elementos de compartimentación con una clase de resistencia al fuego más baja. En tal uso, la compuerta cortafuego AKTS tiene la resistencia al fuego igual a la clase de resistencia al fuego del elemento de compartimentación con los criterios de fuga de humo mantenidos.

DESCRIPCIÓN:

La compuerta cortafuegos tipo **AKTS-O-S** (con muelle de retorno) y la **AKTS-O-E** (con actuador eléctrico y muelle de retorno) consisten en una carcasa con sección transversal redonda, clapeta móvil y mecanismo de cierre con elemento sensor.

La envolvente está fabricada en chapa de acero galvanizada y dispone de acoplamientos (disponible macho o hembra) que permite la fácil conexión a los conductos.

La lámina de cierre o clapeta, está construida por una combinación de fibrosilicato, resistente a la abrasión y al arrastre de partículas, por lo que la compuerta puede utilizarse en locales con altas exigencias con respecto a la pureza del aire. Estos paneles son resistentes y estables a las altas temperaturas y van montados sólidamente sobre ejes de acero, que giran sobre casquillos colocados en la carcasa. Este tipo de construcción garantiza el funcionamiento de la compuerta sin problemas durante muchos años.

La estanqueidad a temperatura ambiente se consigue gracias la junta perimetral con la que está dotada la clapeta.

La estanqueidad en caso de incendio se realiza mediante junta intumescente colocada por la cara interna y externa de la envolvente, en el perímetro de la clapeta.

La posición de la clapeta es normalmente abierta. En caso de incendio se produce el movimiento de la clapeta a la posición de totalmente cerrada.

Según el uso previsto y el mecanismo de accionamiento utilizado, las compuertas cortafuegos **AKTS** se definen como:

AKTS-O-S – compuerta cortafuego manual con muelle de retorno.

AKTS-O-E – compuerta cortafuego con actuador eléctrico y muelle de retorno.

En la compuerta **AKTS-O-S** la posición abierta se mantiene por la acción de un fusible térmico. Al producirse un incendio y alcanzarse una temperatura de $70^{\circ}\text{C} \pm 5^{\circ}\text{C}$ se produce una reacción en el fusible térmico que provoca su rotura, permitiendo el cierre de la clapeta. El cierre de la clapeta se produce por la acción de un sistema de resortes que acumulan la energía suficiente para asegurar el correcto cierre. Un vez actúa el fusible y se produce el cierre, el rearme de la compuerta es manual, siendo necesaria la sustitución del fusible.

La compuerta cortafuegos **AKTS-O-E** está equipada con el actuador eléctrico **BELIMO BFL, BLF o BF**, con el dispositivo de disparo termoeléctrico **BAT 72 °C o BAE 72 °C** (opcionalmente **95 °C**), que forma el mecanismo de accionamiento con alimentación de **CA 230V o AC / DC 24V**. El cierre automático de la clapeta se realiza mediante el dispositivo termoeléctrico, su reacción provoca la pérdida de alimentación en el actuador eléctrico. Sin suministro de alimentación al actuador, el resorte de retorno mueve la clapeta a la posición completamente cerrada.

Las dimensiones de las compuertas cortafuegos **AKTS** incluyen diámetros desde 160 hasta 630mm. La serie comprende los siguientes diámetros: **DN160, DN200, DN250, DN315, DN355, DN400, DN450, DN500, DN560, DN630**.

La longitud de las compuertas cortafuegos **AKTS** es de **L=375mm**

Las **AKTS** se fabrican con un tipo de acoplamiento (conexión), por ejemplo conexión con nipple.

Bajo demanda, las compuertas cortafuegos se pueden proporcionar con actuadores que indiquen posición cerrada, posición abierta o ambos actuadores.

Existe una versión especial resistente a productos químicos, donde todos los componentes de chapa galvanizada están fabricados en chapa acero inoxidable y la clapeta va impregnada con una sustancia no solvente que se usa para impregnar los paneles ignífugos.

Las compuertas cortafuegos **AKTS** pueden equiparse con un dispositivo de revisión que permite controlar el estado de la compuerta después de la instalación en un sistema de ventilación.

Peso compuerta cortafuego AKTS

Tabla 1- Pesos (Kg)

DN	Peso compuerta AKTS (Kg).	
	AKTS-O-S	AKTS-O-E
160	3,5	4,7
200	6,1	7,3
250	7,7	8,9
315	9,6	10,8
355	10,9	12,1
400	12,3	13,5
450	13,8	15,0
500	15,3	16,5
560	17,2	18,4
630	19,3	20,5

DN (mm)	AKTS-O-E		AKTS-O-S	
	L = 375 mm			
	A (mm)	B (mm)	A (mm)	B (mm)
160	0	0	-20	-205
200	0	0	0	-185
250	25	0	25	-160
315	58	0	58	-128
355	78	0	78	-108
400	100	0	100	-85
450	125	0	125	-60
500	150	0	150	-35
560	180	0	180	-5
630	215	0	215	30

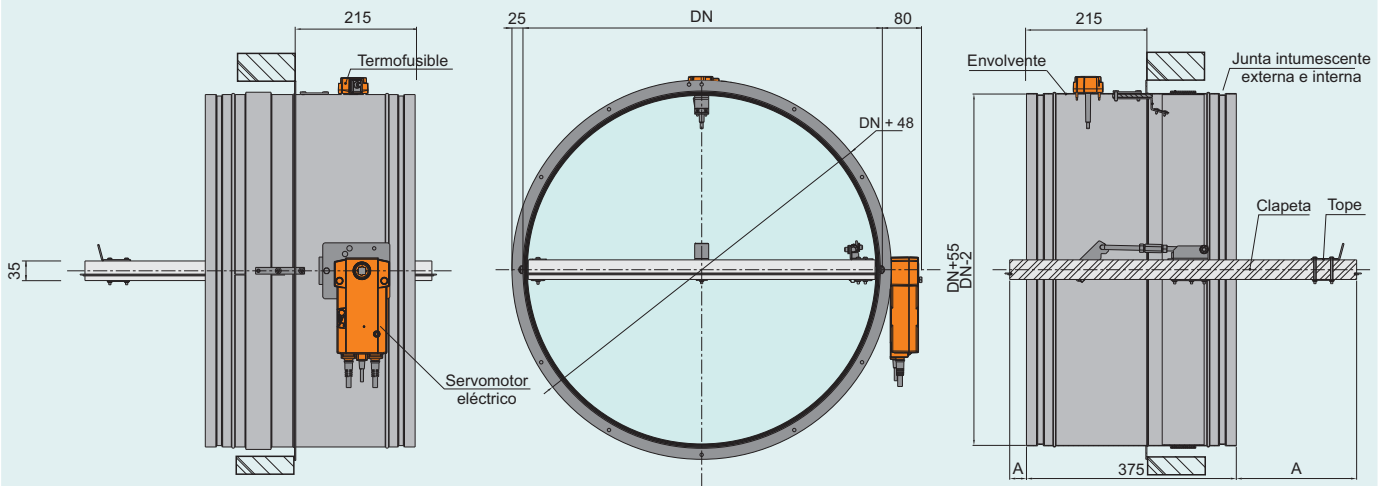


Figura 1: AKTS-O-E compuerta cortafuego disparo por termofusible y motor electrico con muelle de retorno.

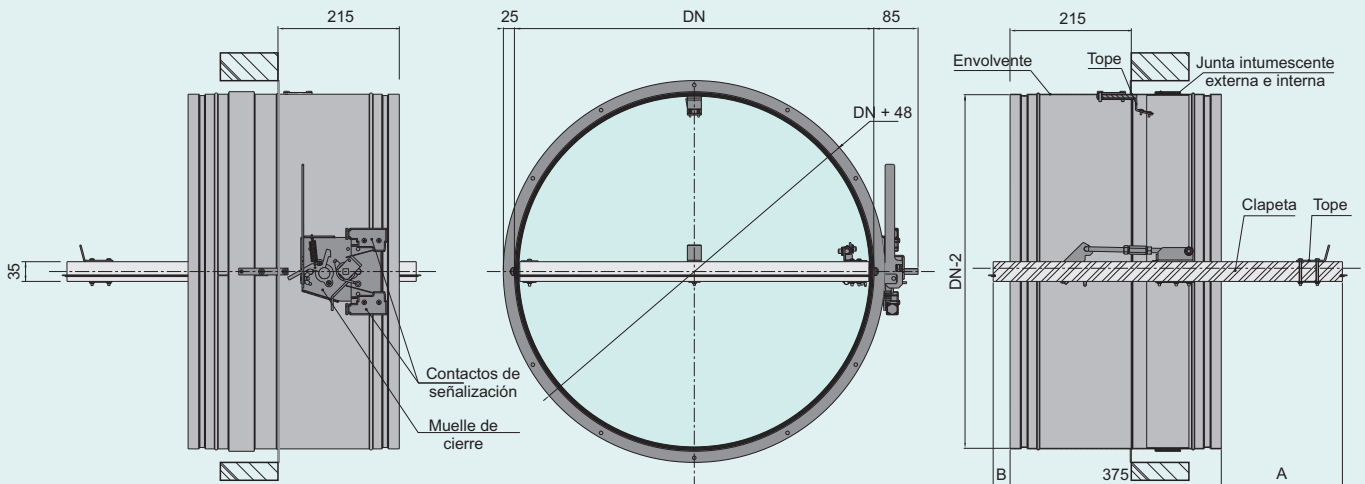


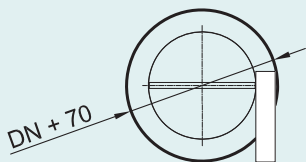
Figura 2: AKTS-O-S compuerta cortafuego disparo por fusible y muelle de retorno.

Tabla 3. Potencia sonora emitida por AKTM

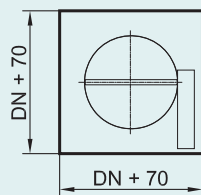
V (m/s)	DN (mm)									
	160	200	250	315	355	400	450	500	560	630
	L _{WA} - dB(A)									
2	10	13	15	17	18	19	22	21	22	23
4	19	21	24	26	27	28	31	30	31	32
6	24	27	29	31	32	33	36	35	36	37
8	28	30	33	35	36	37	40	39	40	41
10	31	33	36	38	39	40	42	43	44	45

Instalación

Muro / Forjado rígido



Muro flexible



Rango permitido: DN + (60 - 100) mm

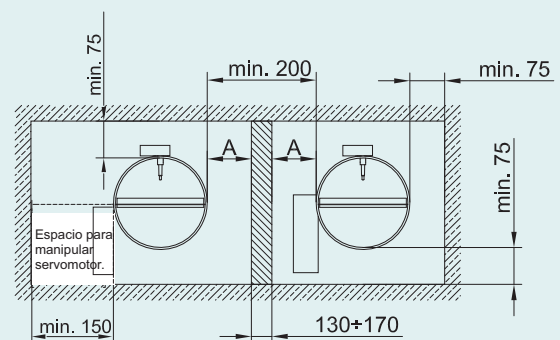


Figura 3. Aberturas requeridas para compuerta AKTM-O

Figura 4. Espacio requerido entre compuertas.

DN	Area efectiva (m ²)
160	0,015
200	0,024
250	0,040
315	0,067
355	0,087
400	0,112
450	0,143
500	0,179
560	0,227
630	0,290

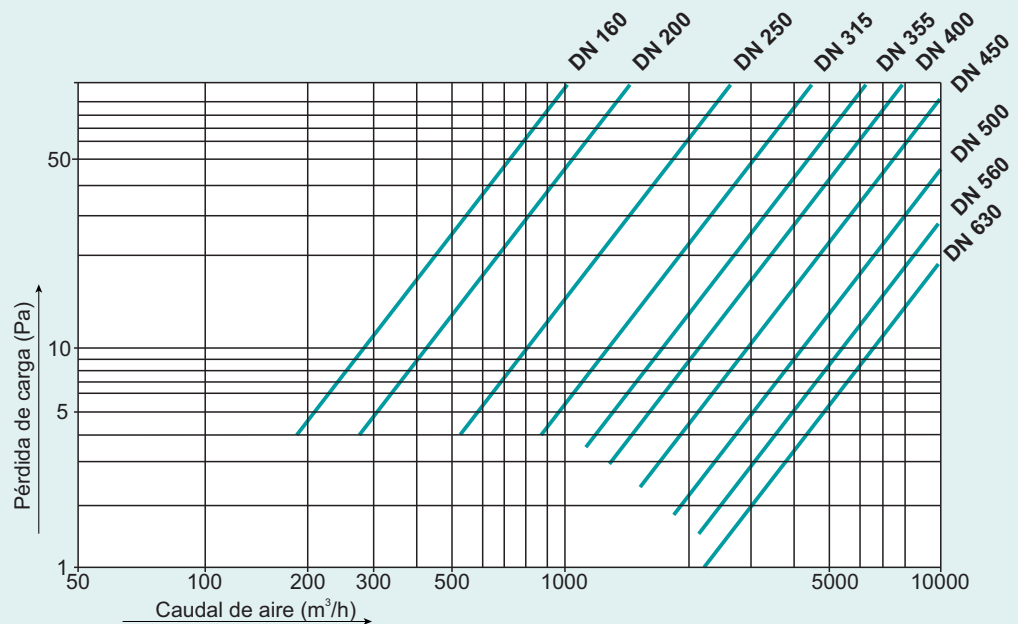


Tabla 1. Pérdida de presión (Pa)

AKTS

Formato de pedido:

AKTS-O - <F> - <D> - <W> - <S> - <UP> - <P> - <RAL> - <Q>

F	Tipo de mecanismo		
	S	- manual (muelle de retorno)	
	E	- Con actuador eléctrico y muelle de retorno	
D	Diámetros nominales, (mm): 160, 200, 250, 315, 355, 400, 450, 500, 560, 630.		
W	Final de carrera (sólo para AKTS-O-S)		
	nada	- sin final de carrera	
	W1	- interruptor final de carrera posición cerrada	
	W2	- interruptor final de carrera posición abierta	
	W12	- ambos finales de carrera indicando posición abierta y cerrada	
S	Tipo del actuador eléctrico (solo para AKTS-O-E)		
	BFL	- para $DN \leq 400$ mm	Explicación: T – dispositivo de disparo termoelectrico ST – conexión con enchufe SR – tipo de control modular
	BFN	- para $DN > 400$ mm	
	BF	- para control comunicativo (TL)	
			TL – tipo de control comunicativo 24/230 – voltaje nominal
UP	Juntas en el conector		
	nada	- sin juntas	
	UP	- juntas montadas	
P	Acabado		
	nada	- chapa galvanizada	
	SN	- acero inoxidable	
	SL	- chapa pintada	
RAL	Color según RAL (para SL)		
Q	inspección		
	nada	- sin orificio de inspección	
	R	- con orificio de inspección	

(*) Valores opcionales: se emplearan los valores por defecto si no si no se especifican valores opcionales

Ejemplo de pedido:

AKTS-O-S-315-W12

AKTS-O-E-450-BFN230-T-UP-SL-9010-R



Para las compuertas cortafuego en versión especial con mayor resistencia a la corrosión (inoxidable o pintadas), la clapeta irá impregnada con una sustancia no solvente que se usa para impregnar los paneles ignífugos.



difusión - acústica - cortafuegos ventilación



Tel:+34 91 692 72 40 · Fax:+34 91 692 72 41

Airsum, s.l. · CL. Alcotanes, 17 · E-28320 Pinto Madrid

airsum@airsum.es · www.airsum.es · www.tecnigrupo.es

