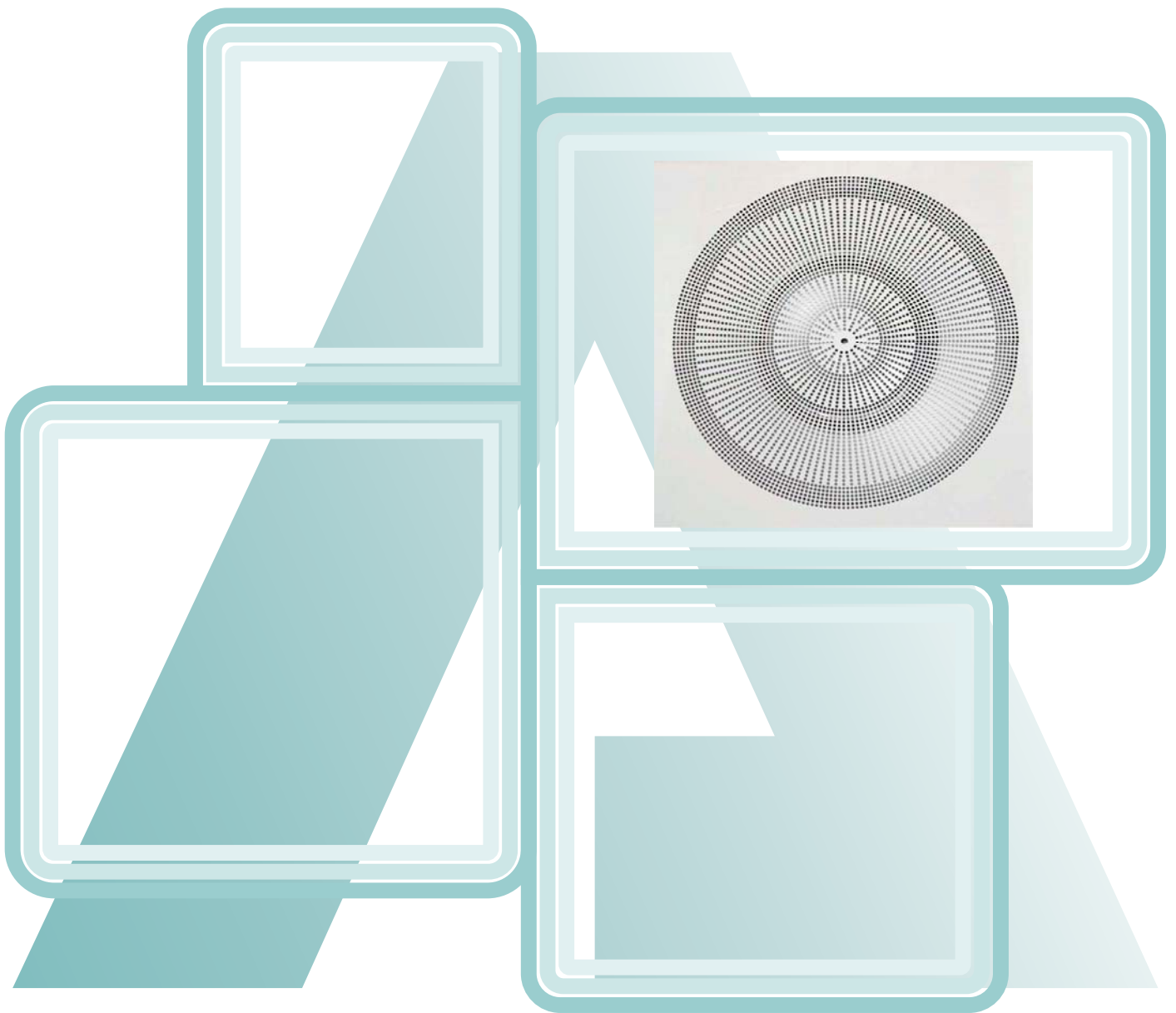


Airsum®

Difusor Rotacional Perforado ADFI



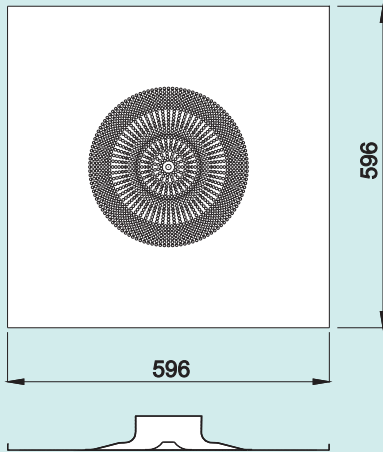
difusión

acústica

cortafuegos



ADFI 125/600



Características

- Difusor de impulsión de aire horizontal con efecto coanda.
- Se garantiza un intercambio de aire completo y eficiente a través de una alta relación de inducción.

Material y acabado

- Placa frontal
 - Fabricado en chapa perforada lacado con pintura en polvo epoxi blanca RAL 9010.
- Disco central
 - Fabricado en aluminio con recubrimiento de polvo epoxi negro RAL 9005

Instalación

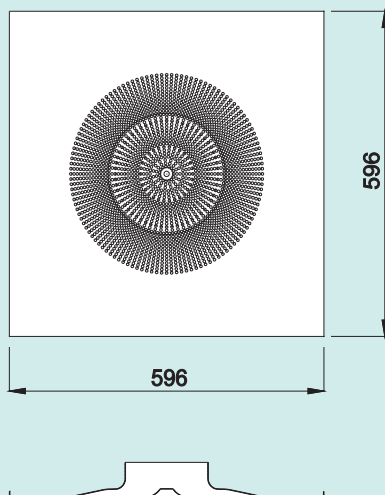
- Placa frontal en ejecución cuadrada para sustituir directamente en falso techo modular de 596x596 mm.

TABLA DE SELECCION

Difusor fijado a plenum con compuerta abierta y una red de compensación, velocidad terminal $V_t = 0,12$ m/s)

Nivel de ruido:	dB(A)	< 26	34	37	40	44	47	53
Iglesias, bibliotecas								
Hospitales								
Apartamentos, oficinas								
Edificios comerciales								
Altura de instalación (m)	min	2,0	2,2	2,4	2,7	2,9	3,3	3,4
	max	2,7	2,9	3,1	3,4	3,6	3,9	4,2
Velocidad de salida V_k	m/s	1,0	1,2	1,3	1,7	2,0	2,4	2,6
Pérdida de carga	Pa	14	17	19	34	42	66	71
Caudal de aire	m ³ /h	80	90	100	130	150	180	200
Alcance	m	0,2	0,25	0,4	0,5	0,65	0,7	0,85

ADFI 160/600



Características

- Difusor de impulsión de aire horizontal con efecto coanda.
- Se garantiza un intercambio de aire completo y eficiente a través de una alta relación de inducción.

Material y acabado

- Placa frontal
 - Fabricado en chapa perforada lacado con pintura en polvo epoxi blanca RAL 9010.
- Disco central
 - Fabricado en aluminio con recubrimiento de polvo epoxi negro RAL 9005

Instalación

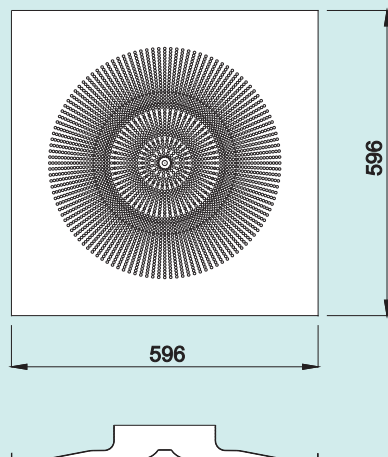
- Placa frontal en ejecución cuadrada para sustituir directamente en falso techo modular de 596x596 mm.

TABLA DE SELECCION

Difusor fijado a plenum con compuerta abierta y una red de compensación, velocidad terminal $V_t = 0,12$ m/s)

Nivel de ruido:	dB(A)	< 11	23	33	39	45	49
Iglesias, bibliotecas		█					
Hospitales			█				
Apartamentos, oficinas			█				
Edificios comerciales			█				
Altura de instalación (m)	min	2	2,3	2,6	2,9	3,2	3,5
	max	2,7	3,0	3,3	3,6	3,8	4,2
Velocidad de salida V_k	m/s	0,9	1,4	1,9	2,3	2,8	3,3
Pérdida de carga	Pa	6	14	25	38	55	70
Caudal de aire	m ³ /h	100	150	200	250	300	350
Alcance	m	1,5	1,9	2,3	2,7	3,0	3,4

ADFI 200/600



Características

- Difusor de impulsión de aire horizontal con efecto coanda.
- Se garantiza un intercambio de aire completo y eficiente a través de una alta relación de inducción.

Material y acabado

- Placa frontal
 - Fabricado en chapa perforada lacado con pintura en polvo epoxi blanca RAL 9010.
- Disco central
 - Fabricado en aluminio con recubrimiento de polvo epoxi negro RAL 9005

Instalación

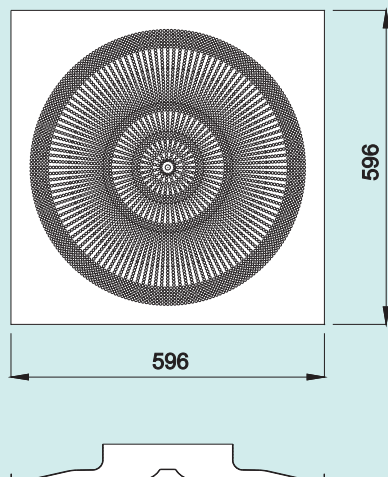
- Placa frontal en ejecución cuadrada para sustituir directamente en falso techo modular de 596x596 mm.

TABLA DE SELECCION

Difusor fijado a plenum con compuerta abierta y una red de compensación, velocidad terminal $V_t = 0,12$ m/s)

Nivel de ruido:	dB(A)	< 26	35	40	43	47	54
Iglesias, bibliotecas							
Hospitales							
Apartamentos, oficinas							
Edificios comerciales							
Altura de instalación (m)	min	2,0	2,4	2,7	3,1	3,5	4,0
	max	2,7	2,9	3,4	3,8	4,4	4,8
Velocidad de salida V_k	m/s	1,8	2,1	2,4	2,7	3,0	3,6
Pérdida de carga	Pa	18	24	32	40	49	67
Caudal de aire	m ³ /h	300	350	400	450	500	600
Alcance	m	2,3	2,9	3,6	4,2	4,8	6,2

ADFI 250/600



Características

- Difusor de impulsión de aire horizontal con efecto coanda.
- Se garantiza un intercambio de aire completo y eficiente a través de una alta relación de inducción.

Material y acabado

- Placa frontal
 - Fabricado en chapa perforada lacado con pintura en polvo epoxi blanca RAL 9010.
- Disco central
 - Fabricado en aluminio con recubrimiento de polvo epoxi negro RAL 9005

Instalación

- Placa frontal en ejecución cuadrada para sustituir directamente en falso techo modular de 596x596 mm.

TABLA DE SELECCION

Difusor fijado a plenum con compuerta abierta y una red de compensación, velocidad terminal $V_t = 0,12 \text{ m/s}$

Nivel de ruido:	dB(A)	< 26	34	37	40	44	47	53
Iglesias, bibliotecas								
Hospitales								
Apartamentos, oficinas								
Edificios comerciales								
Altura de instalación (m)	min	2,1	2,4	2,7	2,9	3,1	3,3	3,5
	max	2,7	2,9	3,3	3,5	3,8	4,0	4,2
Velocidad de salida V_k	m/s	1,4	1,6	1,7	1,9	2,0	2,4	2,8
Pérdida de carga	Pa	22	29	34	43	49	66	82
Caudal de aire	m ³ /h	400	450	500	550	600	700	800
Alcance	m	2,2	2,6	2,9	3,3	3,7	4,0	4,4



difusión - acústica - cortafuegos ventilación



Tel:+34 91 692 72 40 · Fax:+34 91 692 72 41

Airsum, s.l. · CL. Alcotanes, 17 · E-28320 Pinto Madrid

airsum@airsum.es · www.airsum.es · www.tecnigrupo.es

