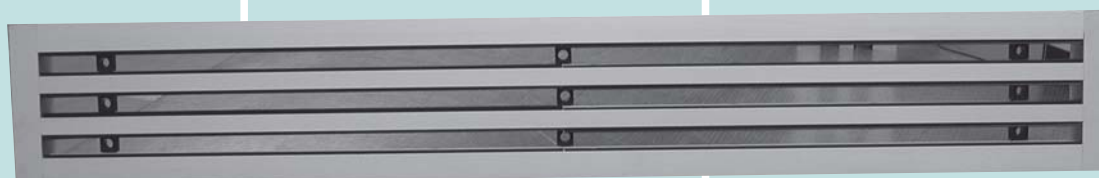
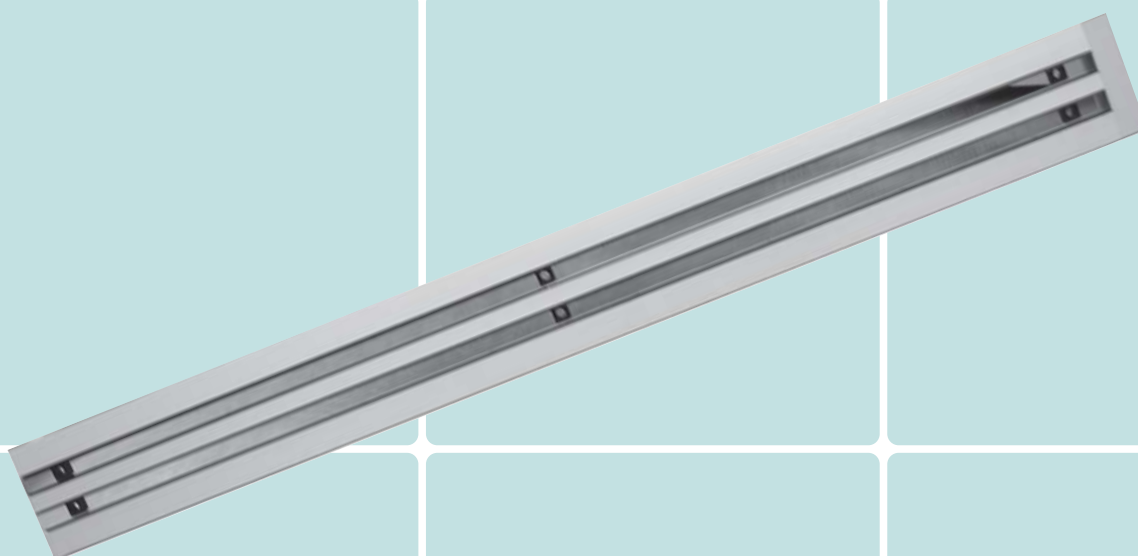


DIFUSORES LINEALES

Diffuseurs linéaire à fentes

SLOT DIFFUSER

Difusores Lineares



difusión

acústica

cortafuegos

SIMBOLOGIA

Nomenclature

SYMBOLES

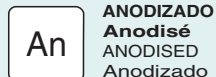
Simbologia

CONSTRUCCION



ALUMINIO
Aluminium
ALUMINIUM
Aluminio

ACABADO



ANODIZADO
Anodisé
ANODISED
Anodizado



PINTADO
Peint
PAINTED
Pintado

MONTAJE



PUENTE DE MONTAJE
Pont de Montage
MOUNTING BRIDGE
Ponte de Montagem



ESCUADRAS COLGAR
Equerres de Fixation
MOUNTING BRACKET
Suportes p/fixação ao tecto



PLENUM
Plénum
PLENUM
Pleno

CARACTERISTICAS



LAMA MOVIL
Ailette Mobile
ADJUSTABLE BLADE GRILLES
Alheta Movei

UTILIZACION



IMPULSION TECHO
Soufflage Plafond
ROOF SUPPLY GRILLES
Insuflação No Tecto

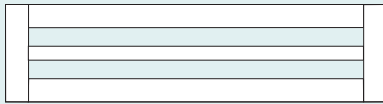


RETORNO TECHO
Reprise Plafond
ROOF RETURN GRILLES
Retorno No Tecto

DEFINICION DE UNIDADES

- Pt = Pérdida de carga total en mm. c.a. y Pa
- LWA = Nivel potencia sonora en dB(A).
- Al₁ = Alcance en m. para velocidad final 0,5 m/s. con efecto techo.
- Al₂ = Alcance en m. para velocidad final 0,25 m/s. con efecto techo.
- Q = Caudal de aire m³/h y l/s. x m.l.
- Vef = Velocidad efectiva de salida de aire en m/s.
- e = Espesor flujo en m.
- Qi = Caudal de aire inducido en m³/h. y l/s. x m.l.
- Pc = Punto crítico en m. Distancia del difusor al punto en que la vena de aire comienza a desprenderse del techo.
- C = Caída en m. Distancia del techo al centro de la vena de aire para velocidad de 0,25 m/s.
- ΔT° = (ti-ta) Diferencia entre temperatura de aire impulsado y temperatura del aire ambiente.

Tipo 9101 y 9191

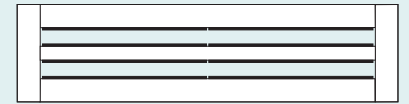


Sin lamas - Retorno

Características de Construcción y Acabado

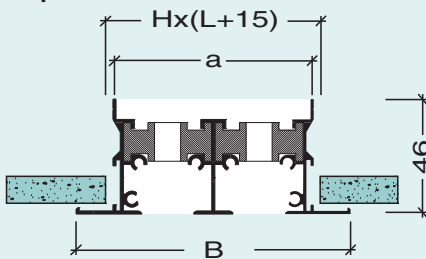
Al An P

Tipo 9102 y 9192



Con lamas - Impulsión

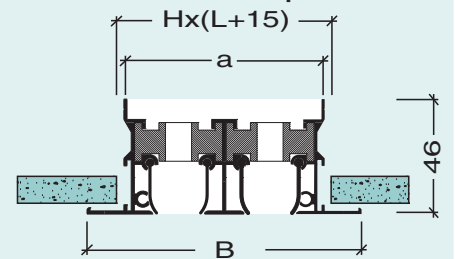
Tipo 9101



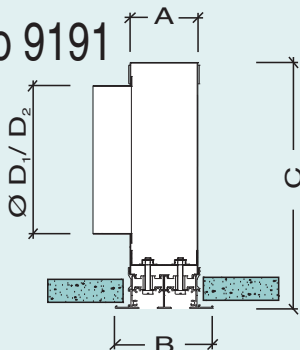
Dimensiones

Nº VIAS	1	2	3	4
H	55	90	125	160
L	< 2000 en un solo tramo. > 2000 en varios tramos.			
a	42	77	112	147
A	40	75	110	145
B	70	105	140	175
C	224	259	299	349
L ₁	De 500 a 1499.			
D ₁	124	159	199	249
L ₂	De 1500 a 2000.			
D ₂	124	159	199	199
Dimensiones hueco = (L+15)xH				

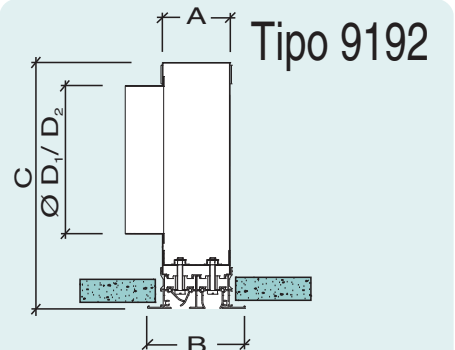
Tipo 9102



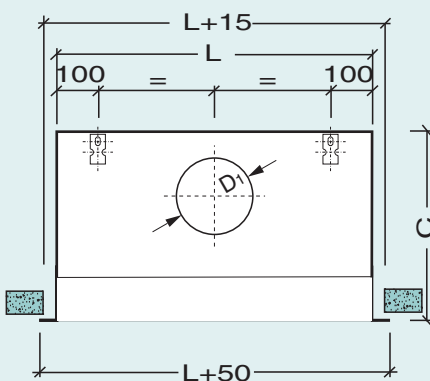
Tipo 9191



Tipo 9192



Plenum L₁ < 1500



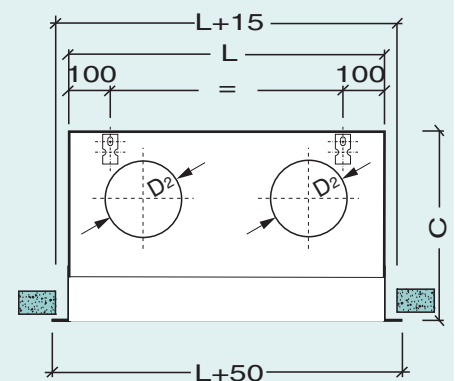
Denominación

TIPO	Nº VIAS	LONGITUD	ACABADO
9101	1	Longitud Nominal en mm.	Aluminio
9102	2		Lacado Blanco
9191	3		Otro Color (RAL)
9192	4		

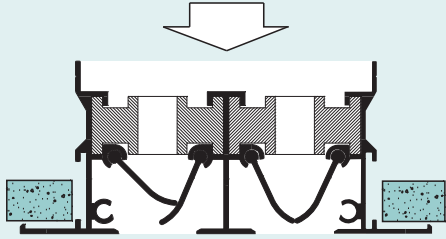
Ejemplo de Pedido:

9192	3	1500	Aluminio
------	---	------	----------

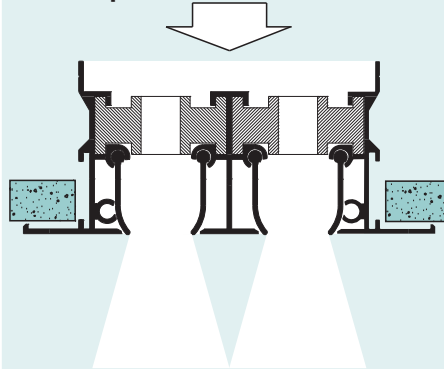
Plenum L₂ ≥ 1500 a 2000



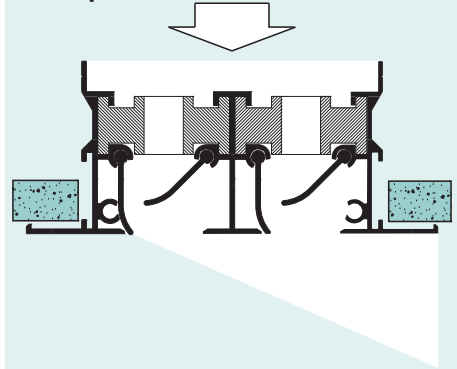
Cerrado



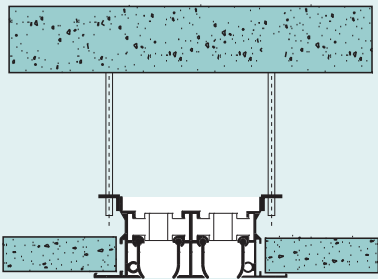
Impulsión Vertical



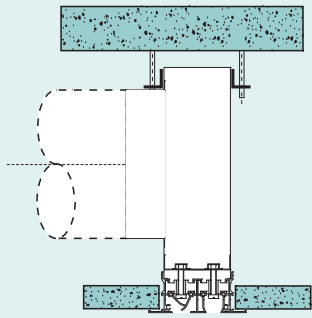
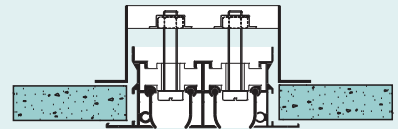
Impulsión Horizontal



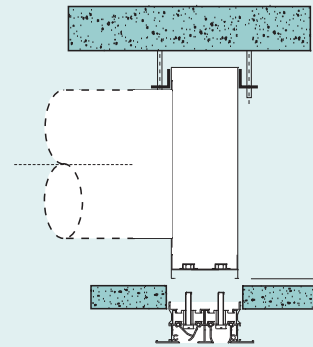
Colgado con Escuadras



Con Puente de Montaje

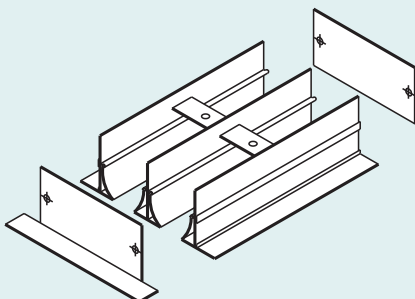


Con Plenum



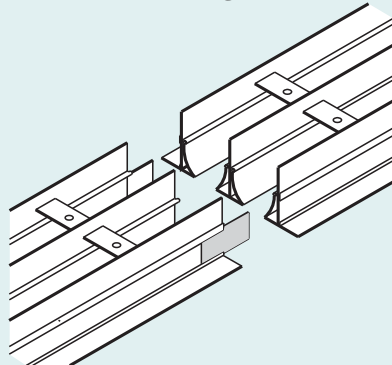
Con Plenum

Cierre

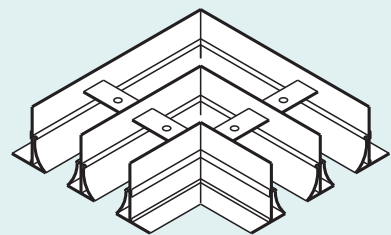


Remate

Unión Longitudinal



Pieza a 90°



DESCARGA HORIZONTAL

Caudales por metro lineal de difusor

Nº Vías	Vef (m/s)	3,0	3,5	4,0	4,5	5,0	5,5	6,0	6,5	7,0	7,5	8,0
	Pt (mm.c.a. - Pa)	0,7 - 7	1 - 10	1,2 - 12	1,6 - 16	1,9 - 19	2,3 - 23	2,7 - 27	3,1 - 31	3,6 - 36	4,1 - 41	4,7 - 47
1	Q (m³/h - l/s)	76 - 21	88 - 24	101 - 28	113 - 31	126 - 35	139 - 38	151 - 42	164 - 45	176 - 49	189 - 52	202 - 56
	Al (0,5)	1,5	1,8	2,1	2,3	2,6	2,8	3,1	3,4	3,6	3,9	4,1
	Al (0,25)	3,1	3,6	4,1	4,6	5,2	5,7	6,2	6,7	7,2	7,7	8,3
	e	0,1	0,2	0,2	0,2	0,2	0,3	0,3	0,3	0,3	0,4	0,4
	Qi (m³/h)	907	1235	1613	2041	2520	3049	3629	4259	4939	5670	6451
	Qi (l/s)	252	343	448	567	700	846	1008	1183	1372	1575	1792
LWA	21	24	27	29	32	34	37	39	41	43	45	
2	Q (m³/h - l/s)	151 - 42	176 - 48	202 - 56	227 - 63	252 - 70	277 - 77	302 - 83	328 - 91	353 - 98	378 - 105	403 - 111
	Al (0,5)	2,2	2,6	2,9	3,3	3,7	4,0	4,4	4,7	5,1	5,5	5,8
	Al (0,25)	4,4	5,1	5,8	6,6	7,3	8,0	8,8	9,5	10,2	11,0	11,7
	e	0,2	0,2	0,3	0,3	0,3	0,4	0,4	0,5	0,5	0,5	0,6
	Qi (m³/h)	1814	2470	3226	4082	5040	6098	7258	8518	9878	11340	12902
	Qi (l/s)	503	686	896	1133	1400	1693	2016	2366	2743	3150	3306
LWA	24	27	30	32	35	37	40	42	44	46	48	
3	Q (m³/h - l/s)	227 - 63	265 - 73	302 - 83	340 - 94	378 - 105	416 - 115	454 - 126	491 - 136	529 - 146	567 - 157	605 - 168
	Al (0,5)	2,7	3,1	3,6	4,0	4,5	4,9	5,4	5,8	6,3	6,7	7,2
	Al (0,25)	5,4	6,3	7,2	8,0	8,9	9,8	10,7	11,6	12,5	13,4	14,3
	e	0,3	0,3	0,3	0,4	0,4	0,5	0,5	0,6	0,6	0,6	0,7
	Qi (m³/h)	2722	3704	4838	6124	7560	9148	10886	12776	14818	17010	19354
	Qi (l/s)	756	1028	1343	1701	2100	2541	3023	3548	4116	4725	5376
LWA	25	28	31	33	36	38	41	43	45	47	49	
4	Q (m³/h - l/s)	302 - 83	353 - 98	403 - 111	454 - 126	504 - 140	554 - 153	605 - 168	655 - 181	706 - 196	756 - 210	806 - 223
	Al (0,5)	3,1	3,6	4,1	4,6	5,2	5,7	6,2	6,7	7,2	7,7	8,3
	Al (0,25)	6,2	7,2	8,3	9,3	10,3	11,4	12,4	13,4	14,5	15,5	16,5
	e	0,3	0,3	0,4	0,4	0,5	0,5	0,6	0,6	0,7	0,7	0,8
	Qi (m³/h)	3629	4939	6451	8165	10080	12197	14515	17035	19757	22680	25805
	Qi (l/s)	1008	1371	1791	2268	2800	3388	4031	4731	5488	6300	7168
LWA	26	29	32	34	37	39	42	44	46	48	50	

DESCARGA VERTICAL

Caudales por metro lineal de difusor

Nº Vías	Vef (m/s)	1,5	1,75	2,0	2,25	2,5	2,75	3,0	3,25	3,5	3,75	4,0
	Pt (mm.c.a. - Pa)	0,7 - 7	1 - 10	1,3 - 13	1,6 - 16	1,9 - 19	2,3 - 23	2,7 - 27	3,2 - 32	3,7 - 37	4,7 - 47	4,7 - 47
1	Q (m³/h - l/s)	86 - 23	100 - 27	114 - 31	128 - 35	143 - 39	157 - 43	171 - 47	185 - 51	200 - 55	214 - 59	228 - 63
	Al (0,5)	1,0	1,2	1,4	1,5	1,7	1,9	2,0	2,2	2,4	2,5	2,7
	Al (0,25)	2,0	2,4	2,7	3,0	3,4	3,7	4,1	4,4	4,7	5,1	5,4
	Qi (m³/h)	514	699	913	1155	1427	1726	2054	2411	2796	3210	3652
	Qi (l/s)	142	194	253	320	396	479	570	669	776	891	1014
	LWA	24	27	29	32	35	38	40	43	45	47	50
2	Q (m³/h - l/s)	171 - 47	200 - 55	228 - 63	257 - 71	285 - 79	314 - 87	342 - 95	371 - 103	399 - 110	428 - 118	456 - 126
	Al (0,5)	1,4	1,7	1,9	2,2	2,4	2,6	2,9	3,1	3,3	3,6	3,8
	Al (0,25)	2,9	3,3	3,8	4,3	4,8	5,3	5,7	6,2	6,7	7,2	7,6
	Qi (m³/h)	1027	1398	1826	2311	2853	3452	4108	4822	5592	6419	7304
	Qi (l/s)	285	388	507	641	792	958	1141	1339	1553	1783	2028
	LWA	27	30	32	35	38	41	43	46	48	50	53
3	Q (m³/h - l/s)	257 - 71	300 - 83	342 - 95	385 - 106	428 - 118	471 - 130	514 - 142	556 - 154	599 - 166	642 - 178	685 - 190
	Al (0,5)	1,8	2,0	2,3	2,6	2,9	3,2	3,5	3,8	4,1	4,4	4,7
	Al (0,25)	3,5	4,1	4,7	5,3	5,9	6,4	7,0	7,6	8,2	8,8	9,4
	Qi (m³/h)	1541	2097	2739	3466	4280	5178	6162	7232	8388	9629	10956
	Qi (l/s)	428	582	760	962	1188	1438	1711	2008	2330	2674	3043
	LWA	28	31	33	36	39	42	44	47	49	51	54
4	Q (m³/h - l/s)	342 - 95	399 - 110	456 - 126	514 - 142	571 - 158	628 - 174	685 - 190	742 - 206	799 - 221	856 - 237	913 - 235
	Al (0,5)	2,0	2,4	2,7	3,0	3,4	3,7	4,1	4,4	4,7	5,1	5,4
	Al (0,25)	4,1	4,7	5,4	6,1	6,8	7,4	8,1	8,8	9,5	10,1	10,8
	Qi (m³/h)	2054	2796	3652	4622	5706	6904	8217	9643	11184	12839	14607
	Qi (l/s)	570	776	1014	1283	1585	1917	2282	2678	3106	3566	4057
	LWA	29	32	34	37	40	43	45	48	50	52	55

DESCARGA HORIZONTAL AIRE FRIO				PUNTO CRITICO Y CAIDA									
Nº VIAS	Δt° (ti-ta)	4°		6°		8°		10°		12°		14°	
	Q (m³/h - l/s)	Pc	C	Pc	C	Pc	C	Pc	C	Pc	C	Pc	C
1	60 - 16	2,4	0,0	2,0	0,0	1,7	0,0	1,5	0,1	1,4	0,1	1,3	0,2
	80 - 22	3,3	0,0	2,7	0,0	2,3	0,0	2,1	0,1	1,9	0,2	1,7	0,3
	100 - 27	4,1	0,0	3,3	0,0	2,9	0,0	2,6	0,1	2,4	0,2	2,2	0,3
	120 - 33	4,9	0,0	4,0	0,0	3,5	0,1	3,1	0,1	2,8	0,2	2,6	0,4
	140 - 38	5,7	0,0	4,7	0,0	4,0	0,1	3,6	0,2	3,3	0,3	3,0	0,4
	160 - 44	6,5	0,0	5,3	0,0	4,6	0,1	4,1	0,2	3,8	0,3	3,5	0,5
	180 - 50	7,3	0,0	6,0	0,0	5,2	0,1	4,6	0,2	4,2	0,4	3,9	0,6
2	120 - 33	2,9	0,0	2,4	0,1	2,1	0,1	1,8	0,3	1,7	0,4	1,6	0,6
	160 - 44	3,9	0,0	3,2	0,1	2,7	0,2	2,5	0,4	2,2	0,6	2,1	0,8
	200 - 55	4,8	0,0	4,0	0,1	3,4	0,2	3,1	0,5	2,8	0,7	2,6	1,0
	240 - 66	5,8	0,0	4,7	0,1	4,1	0,3	3,7	0,6	3,4	0,9	3,1	1,3
	280 - 77	6,8	0,0	5,5	0,1	4,8	0,3	4,3	0,6	3,9	1,0	3,6	1,5
	320 - 88	7,8	0,0	6,3	0,1	5,5	0,4	4,9	0,7	4,5	1,2	4,1	1,7
	360 - 100	8,7	0,0	7,1	0,2	6,2	0,4	5,5	0,8	5,0	1,3	4,7	1,9
3	180 - 50	3,2	0,0	2,6	0,1	2,3	0,3	2,0	0,6	1,9	0,9	1,7	1,2
	240 - 66	4,3	0,0	3,5	0,2	3,0	0,4	2,7	0,8	2,5	1,1	2,3	1,6
	300 - 83	5,4	0,0	4,4	0,2	3,8	0,5	3,4	0,9	3,1	1,4	2,9	2,0
	360 - 100	6,4	0,0	5,3	0,3	4,5	0,6	4,1	1,1	3,7	1,7	3,4	2,4
	420 - 116	7,5	0,1	6,1	0,3	5,3	0,7	4,7	1,3	4,3	2,0	4,0	2,7
	480 - 133	8,6	0,1	7,0	0,4	6,1	0,9	5,4	1,5	5,0	2,3	4,6	3,1
	540 - 150	9,7	0,1	7,9	0,4	6,8	1,0	6,1	1,7	5,6	2,6	5,2	3,5
4	240 - 66	3,5	0,1	2,8	0,2	2,4	0,5	2,2	0,9	2,0	1,3	1,8	1,8
	320 - 88	4,6	0,1	3,8	0,3	3,3	0,7	2,9	1,2	2,7	1,8	2,5	2,4
	400 - 111	5,8	0,1	4,7	0,4	4,1	0,9	3,6	1,5	3,3	2,2	3,1	3,0
	480 - 133	6,9	0,1	5,6	0,5	4,9	1,1	4,4	1,8	4,0	2,7	3,7	3,6
	560 - 155	8,1	0,1	6,6	0,6	5,7	1,3	5,1	2,1	4,7	3,1	4,3	4,2
	640 - 177	9,2	0,1	7,5	0,7	6,5	1,4	5,8	2,4	5,3	3,5	4,9	4,8
	720 - 200	10,4	0,2	8,5	0,7	7,3	1,6	6,6	2,7	6,0	4,0	5,5	5,4

EJEMPLO DE SELECCION

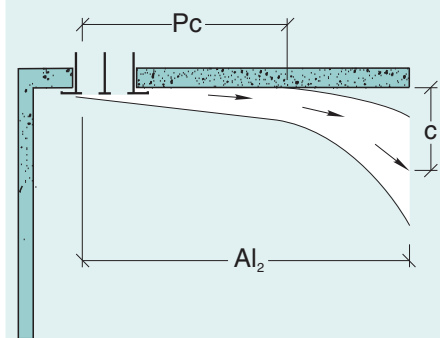
Queremos seleccionar un difusor lineal en DESCARGA HORIZONTAL para 550 m³ / h., que la longitud no sea mayor de 2 metros lineales, el nivel de ruido no supere los 40 dB(A) y la pérdida de carga no pase de 2,5 mm.c.a.

En la tabla de selección de DESCARGA HORIZONTAL, se encuentra un difusor de dos ranuras que impulsa 277 m³ / h. por metro lineal, con una potencia sonora de 37 dB(A) y una pérdida de carga de 2,3 mm.c.a.

El difusor tendrá 2 metros de longitud (277 m³ / h x 2 m = 554 m³ / h.).

Quedando definido como difusor 9102 - 2 - 2000

PUNTO CRITICO Y CAIDA



CORRECCION ALCANCE VERTICAL SEGUN TEMPERATURA

Δt° (ti-ta)	- 10°	- 5°	0°	+ 5°	+ 10°	+ 15°	+ 20°
Alcance = Valor tabla	x 1,2	x 1,1	x 1,0	x 0,9	x 0,8	x 0,65	x 0,5

CORRECCION POTENCIA SONORA SEGUN LONGITUD

LONGITUD	500	1000	1500	2000
LWA = Valor tabla	- 3	0	+ 2	+ 3

DIFUSOR LINEAL 9102-1 VIA - PENETRACION EN METROS

Caudal (m ³ /h - l/s)	Vef (m/s)	Δt° (ti-ta)					
		3°	5°	7°	10°	15°	20°
228 - 63	4,00	6,0	4,6	3,9	3,3	2,7	2,3
200 - 55	3,50	5,4	4,2	3,5	2,9	2,4	2,1
171 - 47	3,00	4,7	3,7	3,1	2,6	2,1	1,8
143 - 39	2,50	4,1	3,2	2,7	2,2	1,8	1,6
114 - 31	2,00	3,4	2,6	2,2	1,9	1,5	1,3
86 - 23	1,50	2,7	2,1	1,8	1,5	1,2	1,0

DIFUSOR LINEAL 9102-2 VIAS - PENETRACION EN METROS

Caudal (m ³ /h - l/s)	Vef (m/s)	Δt° (ti-ta)					
		3°	5°	7°	10°	15°	20°
456 - 126	4,00	7,1	5,5	4,7	3,9	3,2	2,8
399 - 110	3,50	6,4	5,0	4,2	3,5	2,9	2,5
342 - 95	3,00	5,6	4,4	3,7	3,1	2,5	2,2
285 - 79	2,50	4,8	3,8	3,2	2,7	2,2	1,9
228 - 63	2,00	4,0	3,1	2,6	2,2	1,8	1,6
171 - 47	1,50	3,2	2,5	2,1	1,7	1,4	1,2

DIFUSOR LINEAL 9102-3 VIAS - PENETRACION EN METROS

Caudal (m ³ /h - l/s)	Vef (m/s)	Δt° (ti-ta)					
		3°	5°	7°	10°	15°	20°
685 - 190	4,00	7,9	6,1	5,2	4,3	3,5	3,1
599 - 166	3,50	7,1	5,5	4,6	3,9	3,2	2,7
514 - 142	3,00	6,2	4,8	4,1	3,4	2,8	2,4
428 - 118	2,50	5,4	4,2	3,5	2,9	2,4	2,1
342 - 95	2,00	4,5	3,5	2,9	2,4	2,0	1,7
257 - 71	1,50	3,5	2,7	2,3	1,9	1,6	1,4

DIFUSOR LINEAL 9102-4 VIAS - PENETRACION EN METROS

Caudal (m ³ /h - l/s)	Vef (m/s)	Δt° (ti-ta)					
		3°	5°	7°	10°	15°	20°
913 - 253	4,00	8,5	6,6	5,6	4,7	3,8	3,3
799 - 221	3,50	7,6	5,9	5,0	4,2	3,4	2,9
685 - 190	3,00	6,7	5,2	4,4	3,7	3,0	2,6
571 - 158	2,50	5,8	4,5	3,8	3,2	2,6	2,2
456 - 126	2,00	4,8	3,7	3,1	2,6	2,1	1,9
342 - 95	1,50	3,8	2,9	2,5	2,1	1,7	1,5



difusión - acústica - cortafuegos ventilación



Tel:+34 91 692 72 40 · Fax:+34 91 692 72 41

Airsum, s.l. · CL. Alcotanes, 17 · E-28320 Pinto Madrid

airsum@airsum.es · www.airsum.es · www.tecnigrupo.es

