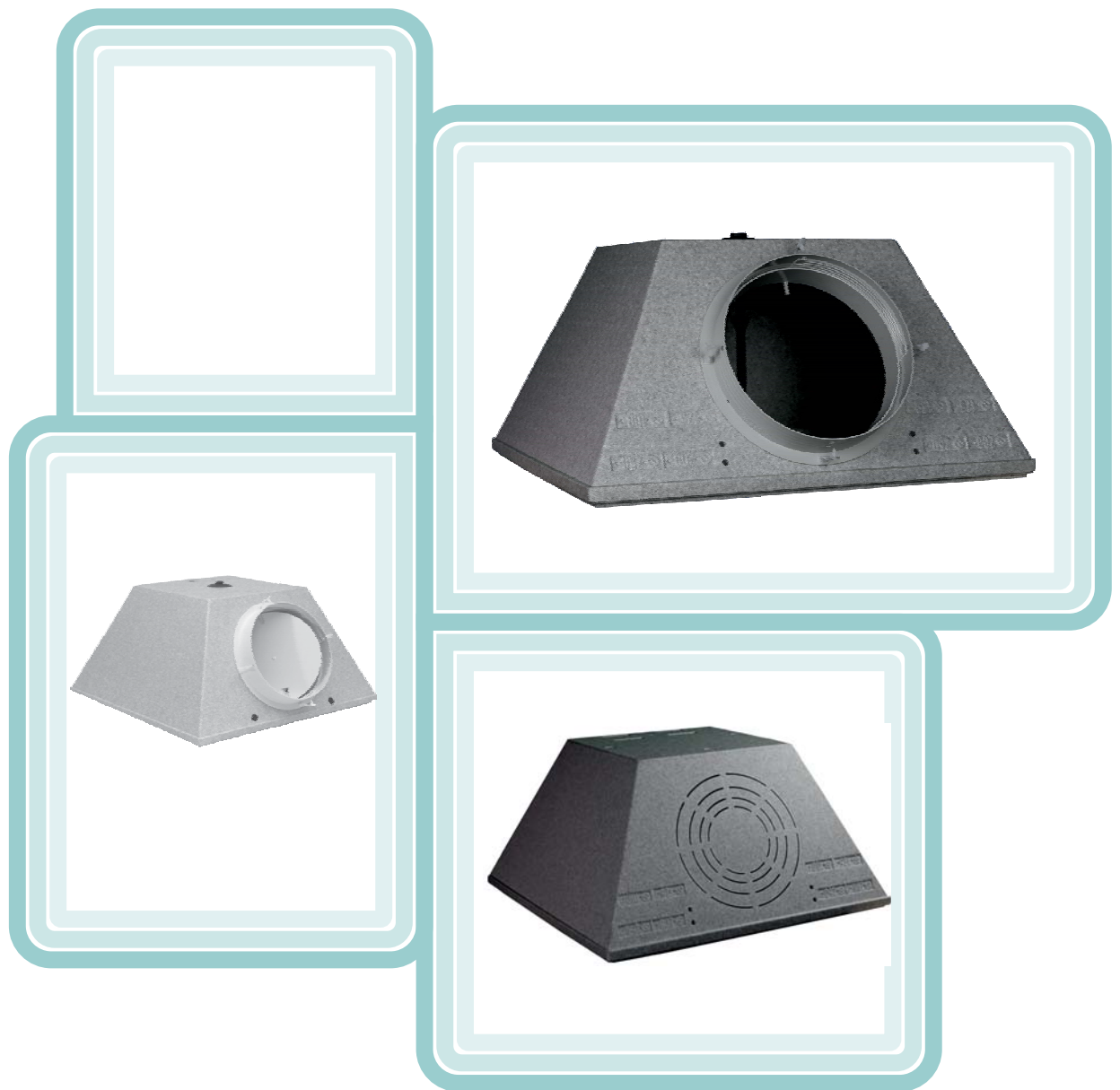


Airsum®

PLENUM POLIESTIRENO "APPS"



difusión

acústica

cortafuegos



PLENUM "APPS"

Características Generales

P_{RFV}

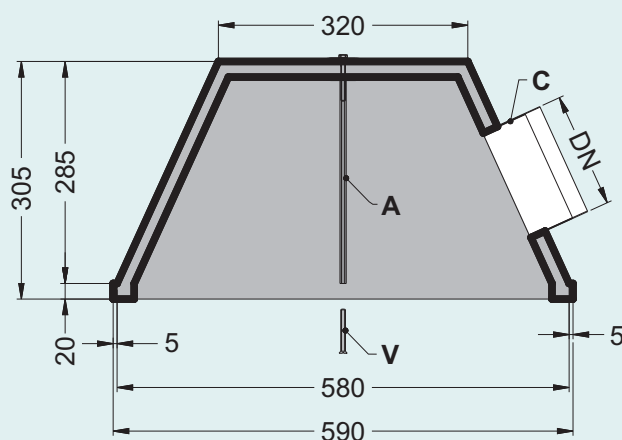
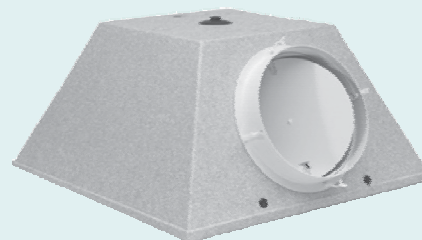


Denominación

TIPO	MODELO	Diámetro Cuello
APPS	C- Con cuello	160
	CR- Con cuello y compuerta regulación	200
	CRE- Con cuello, compuerta regulación y chapa equalizadora	250

Ejemplo de Pedido:

APPS	- CRE	250
------	-------	-----



CARACTERÍSTICAS

Está fabricado en espuma de poliestireno con una densidad de 45 Kg/m³, clase 1 ignífugo y cristalizado en la parte interna.

Es compacto, ligero y con su forma trapezoidal, permite su colocación en el falso techo. Gracias a su ligereza, se evita el uso de escuadras de cuelgue para su fijación al techo. Todo esto ofrece la posibilidad de ahorrar mucho tiempo de montaje y ahorrar el espacio ocupado en más del 50% en comparación con el plenum tradicional.

Tiene muy buen aislamiento termo acústico por lo tanto, no necesita la aplicación de material aislante adicional.

Se utiliza con difusores de falso techo de dimensiones nominales de 600x600.

ACCESORIOS

En la versión estándar, se suministra con conexión para conducto flexible "C" (en tamaños de Ø150, Ø160, Ø200 y Ø250) y varilla roscada "A".

Bajo pedido, el plenum se puede suministrar con regulación "S" con palanca de control en la conexión "C" para regular el flujo de aire. También se puede suministrar la placa equalizadora "EPS" para mejorar la distribución del aire por todo el plenum.

Una vez que el difusor se fija al plenum mediante el tornillo "V" a la varilla roscada "A", el plenum se puede colocar en el falso techo.

INSTRUCCIONES DE MONTAJE

-Realice el orificio para la conexión siguiendo el borde indicado en el lateral del plenum con el mismo tamaño de la conexión a montar (Ø250, Ø200, Ø160, Ø125). (figura 1).

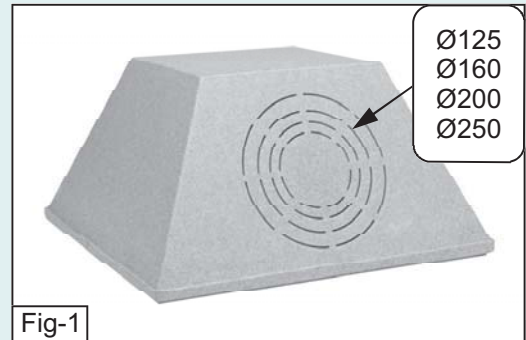


Fig-1

-Inserte la conexión macho A dentro del orificio y atornille la conexión hembra B. (figura 2).

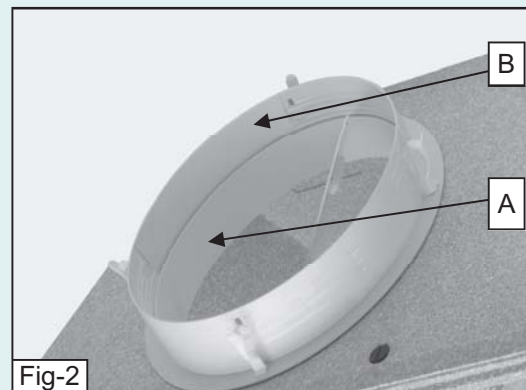


Fig-2

-Coloque las 2 tuercas de fijación (1), inserte los tornillos (2) y luego atornille la varilla. (figura 3).

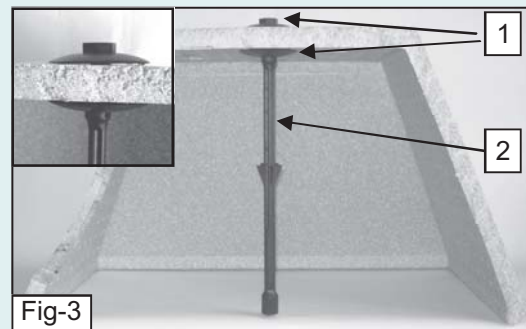


Fig-3

-Monte la regulación teniendo cuidado de enganchar la palanca al pivote de la conexión.



-Coloque la placa ecualizadora. (Nota: para las conexiones Ø125, Ø160 y Ø200, debe doblar la placa a lo largo de la línea indicada). (figura 4)

-Señale la posición de los tornillos de fijación de la placa ecualizadora y realice los agujeros.

-Fije la placa ecualizadora a través de los tornillos de fijación, colocando la palanca, la regulación y la barra de montaje del difusor en las ranuras especiales. (figura 4).

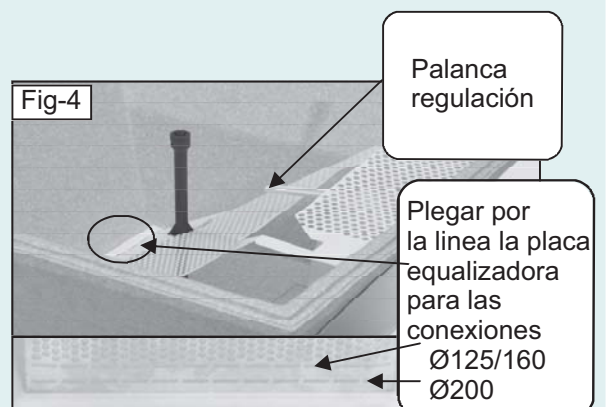
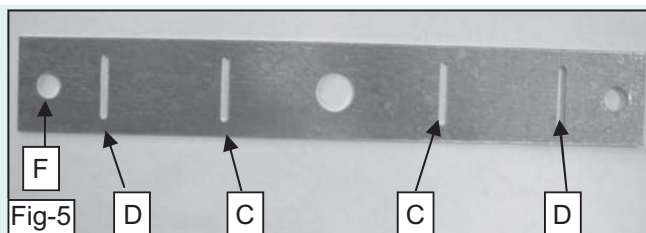


Fig-4

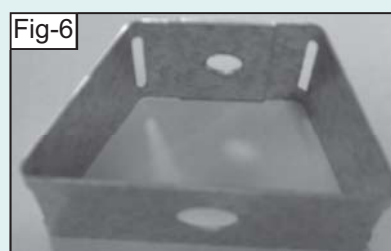
Palanca regulación

Plegar por la línea la placa ecualizadora para las conexiones Ø125/160 Ø200

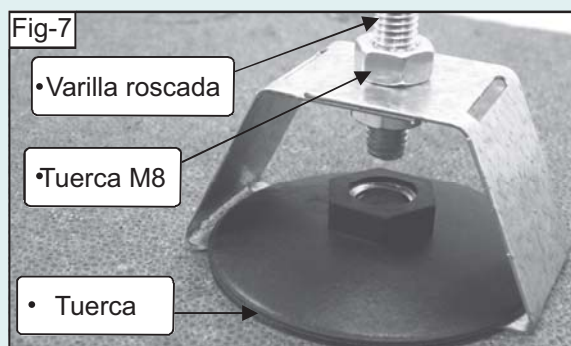
MONTAJE CON VARILLA ROSCADA



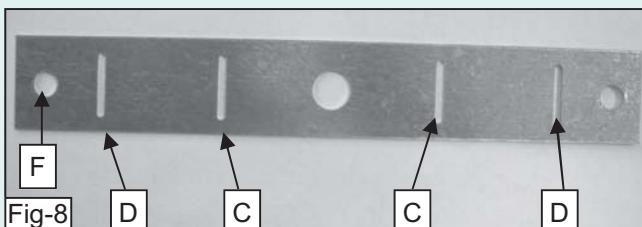
-Doblar manualmente las ranuras de el soporte de fijación a techo de C y D (Figura 5) para obtener la forma de la Figura 6. Asegúrese de que los orificios F coincidan entre sí. (Figura. 6).



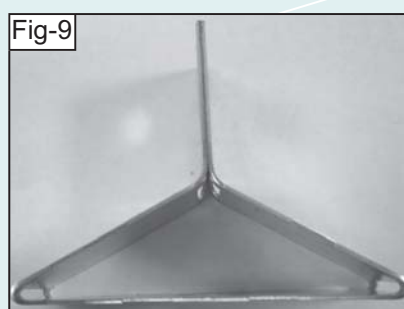
-Fije el soporte de fijación a techo al cuerpo del plenum utilizando la arandela roscada externa. Pase la varilla roscada en los orificios del colgador Ø8 y apriete las tuercas como se muestra (Figura 7).



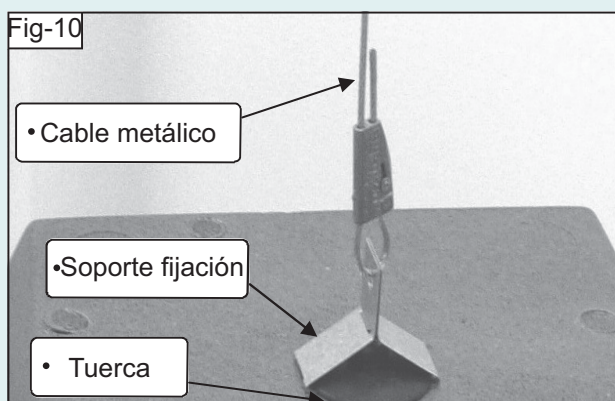
MONTAJE CON CABLE METÁLICO



-Doblar manualmente las ranuras del soporte de fijación a techo a lo largo de C y D (Figura 8) para obtener la forma en la figura 9. Asegúrese de que los orificios F coincidan entre sí. (Figura 9).



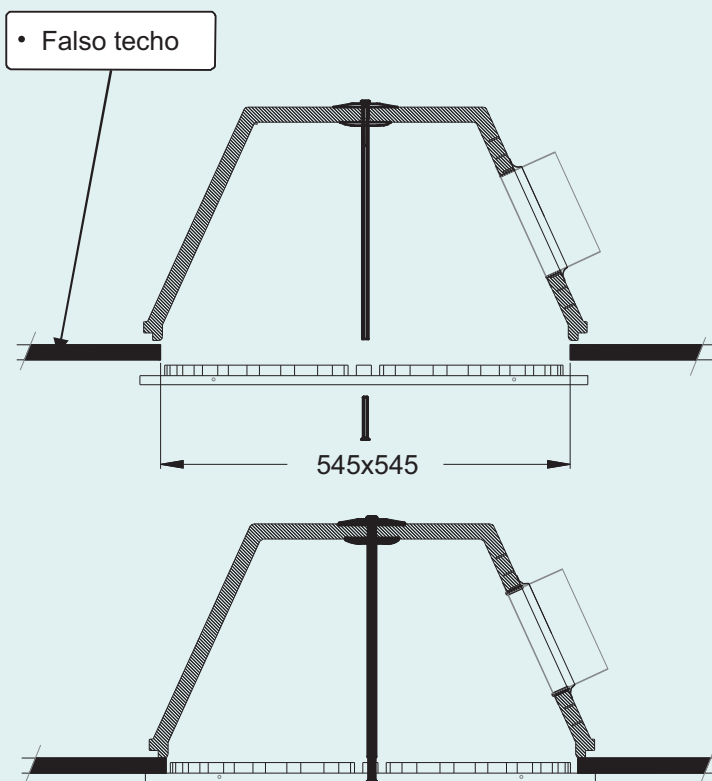
-Fije la soporte de fijación a techo al cuerpo del plenum utilizando la arandela roscada externa. Pase el cable (Figura 10) por los orificios F del colgador.



MONTAJE A TECHO

-Haga un orificio de 545 x 545 mm en el techo y coloque el plenum y difusor como se muestra.

-Colocando el difusor como en la figura y apretando el tornillo, asegurándose de aplicar la fuerza correcta al tornillo para no deformar el difusor, luego inserte las tapas de los tornillos.



Modelo / Tamaño	Precio Tarifa (€)
APPS-C 160	
APPS-C 200	
APPS-C 250	

APPS-C "Plenum con cuello"

Modelo / Tamaño	Precio Tarifa (€)
APPS-CR 160	
APPS-CR 200	
APPS-CR 250	

APPS-CR "Plenum con cuello y compuerta de regulación"

Modelo / Tamaño	Precio Tarifa (€)
APPS-CRE 160	
APPS-CRE 200	
APPS-CRE 250	

APPS-CRE "Plenum con cuello, compuerta de regulación y chapa ecualizadora"



difusión - acústica - cortafuegos ventilación



Tel:+34 91 692 72 40 · Fax:+34 91 692 72 41

Airsum, s.l. · CL. Alcotanes, 17 · E-28320 Pinto Madrid

airsum@airsum.es · www.airsum.es · www.tecnigrupo.es

