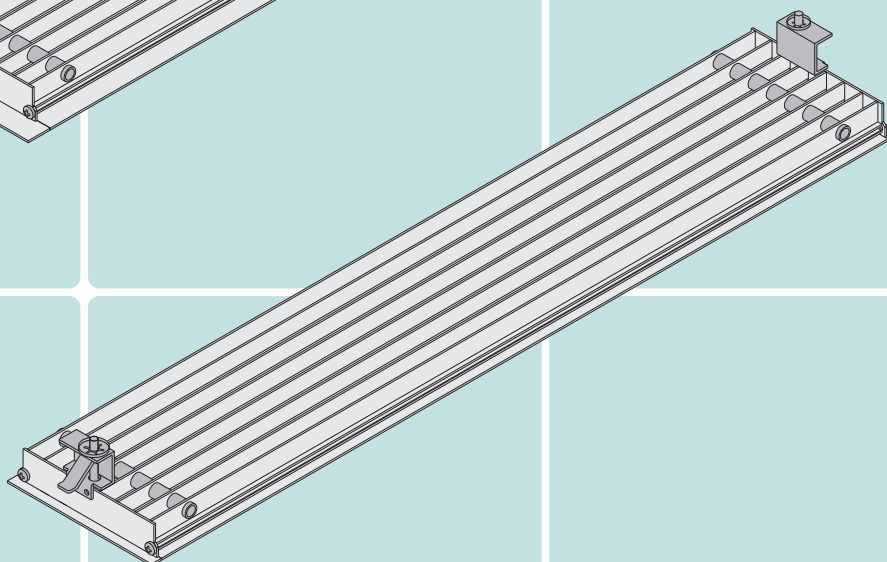
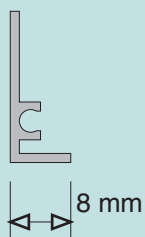
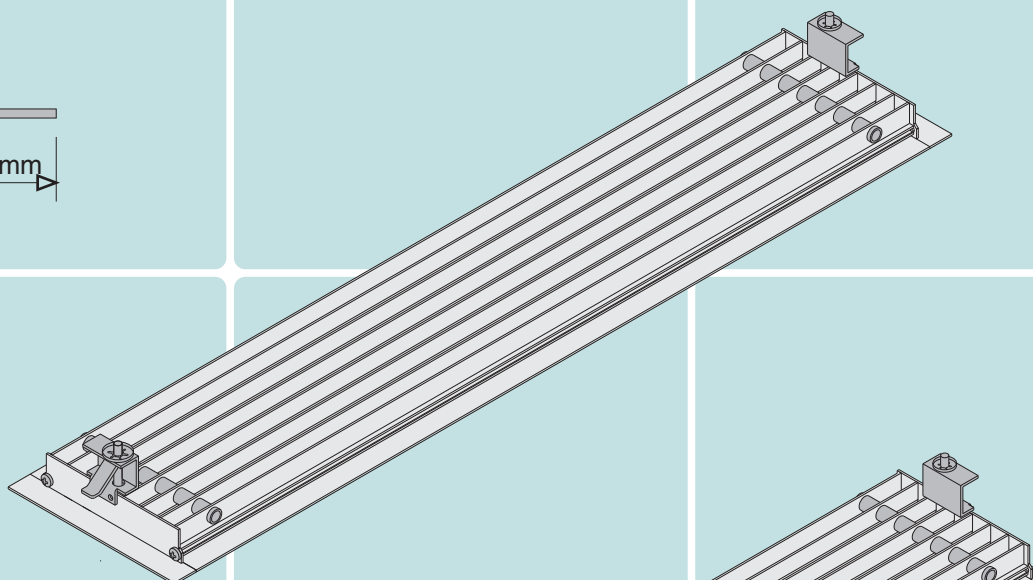
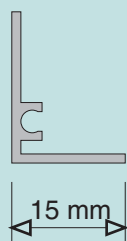


REJILLAS LINEALES MARCO REDUCIDO PLANO

Grilles Linéaires à Cadre Réduit Plan

REDUCED FRAME PLANE LINEAR GRILLES

Grelha Linear Moldura de Baixo Perfil



difusión

acústica

cortafuegos

INDICE

DESCRIPCION.....	3
DENOMINACION.....	3
TABLA SELECCION RAPIDA / AREA EFECTIVA	4
MONTAJE DE REJILLA.....	5
CARACTERISTICAS GENERALES REJILLAS TIPOS 6080, 6084, 6280 Y 6284.....	6
CARACTERISTICAS GENERALES REJILLAS TIPOS 6090, 6094, 6290 Y 6294.....	7

DESCRIPCION

Rejilla lineal de marco reducido plano, para impulsión o retorno de aire con lammas fijas paralelas a la cota **L**, fabricada en perfil de aluminio extruido anodizado o lacado en color blanco en ejecución estándar, bajo demanda es posible lacarla en color RAL a definir.

Especialmente diseñadas para favorecer la integración arquitectónica y su montaje en paramentos verticales y techos de yeso laminado.

Provistas de marco frontal de 8 ó 15 mm de ancho y parrilla de lammas horizontales en dos ejecuciones en la salida del aire, perpendicular al plano de la rejilla (lammas a 0°) o inclinadas (lammas a 20°).

La fijación a techo se realiza mediante fijación oculta inclinada (**FI**).

Para placas de yeso laminado de 13 a 20 mm la fijación oculta inclinada **FI**, ajusta directamente sobre la placa. En planchas de yeso laminado de 6 a 12 mm debe montarse la fijación oculta inclinada **FI** + Tubo Rectangular **TR** para suplementar la altura.

Bajo demanda puede incorporar regulación de caudal de lammas acopladas en oposición y accionables desde la parte frontal (Tipo 004).

DENOMINACION

Rejillas lineales marco reducido plano 8 mm.

Rejilla tipo 6080: Rejilla lineal marco reducido plano de 8 mm con lammas a 0°

Rejilla tipo 6084: Rejilla lineal marco reducido plano de 8 mm con lammas a 0° y regulación de caudal tipo 004

Rejilla tipo 6280: Rejilla lineal marco reducido plano de 8 mm con lammas a 20°

Rejilla tipo 6284: Rejilla lineal marco reducido plano de 8 mm con lammas a 20° y regulación de caudal tipo 004

TIPO	FIJACION	L x H	ACCESORIOS	ACABADO
6080 6084 6280 6284	FI Fijación Oculta Inclinada	Dimensiones Nominales Largo x Alto	Suplemento Tubo Rectangular TR	Aluminio Lacadas Blanco Otro color (RAL)

Ejemplo de Pedido

6084	FI	1000 x 125	TR	Aluminio
-------------	-----------	-------------------	-----------	-----------------

Rejilla lineal de marco reducido plano de 8 mm con lammas a 0° fabricada en perfil de aluminio extruido anodizado, sujeción mediante fijación oculta inclinada **FI** y suplemento tubo rectangular **TR**. Incorpora regulación de caudal tipo 004 de lammas acopladas en oposición y accionables desde el exterior.

Rejillas lineales marco reducido plano de 15 mm.

Rejilla tipo 6090: Rejilla lineal marco reducido plano de 15 mm con lammas a 0°

Rejilla tipo 6094: Rejilla lineal marco reducido plano de 15 mm con lammas a 0° y regulación de caudal tipo 004

Rejilla tipo 6290: Rejilla lineal marco reducido plano de 15 mm con lammas a 20°

Rejilla tipo 6294: Rejilla lineal marco reducido plano de 15 mm con lammas a 20° y regulación de caudal tipo 004

TIPO	FIJACION	L x H	ACCESORIOS	ACABADO
6090 6094 6290 6294	FI Fijación Oculta Inclinada	Dimensiones Nominales Largo x Alto	Suplemento Tubo Rectangular TR	Aluminio Lacadas Blanco Otro color (RAL)

Ejemplo de Pedido

6294	FI	1000 x 125	-----	Blanco
-------------	-----------	-------------------	--------------	---------------

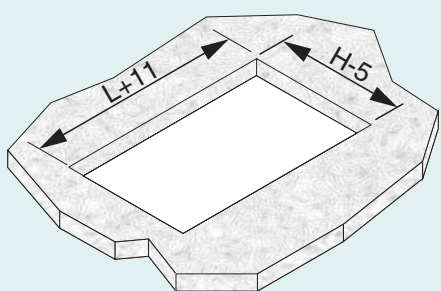
Rejilla lineal de marco reducido plano de 15 mm con lammas a 20° fabricada en perfil de aluminio extruido lacado en color blanco, sujeción mediante fijación oculta inclinada **FI**. Incorpora regulación de caudal tipo 004 de lammas acopladas en oposición y accionables desde el exterior.

Areas efectivas (m²) Rejillas Tipos 6080, 6280, 6090 y 6290.

H \ L	200	250	300	350	400	450	500	600	700	800	900	1000
50	0,004	0,005	0,006	0,007	0,008	0,009	0,011	0,013	0,015	0,017	0,019	0,021
75	0,007	0,009	0,010	0,012	0,014	0,016	0,018	0,021	0,025	0,028	0,032	0,035
100	0,010	0,012	0,014	0,017	0,020	0,022	0,025	0,029	0,034	0,039	0,044	0,049
125	0,013	0,016	0,018	0,022	0,025	0,028	0,032	0,038	0,044	0,050	0,057	0,063
150	0,015	0,019	0,022	0,027	0,031	0,035	0,039	0,046	0,054	0,062	0,069	0,077
200	0,021	0,026	0,030	0,037	0,042	0,047	0,053	0,063	0,074	0,084	0,095	0,105
225	0,024	0,030	0,034	0,042	0,048	0,054	0,060	0,071	0,084	0,095	0,107	0,119
250	0,027	0,033	0,038	0,047	0,053	0,060	0,067	0,080	0,093	0,106	0,120	0,133
300	0,032	0,040	0,045	0,056	0,064	0,072	0,081	0,097	0,113	0,129	0,145	0,161
350	0,038	0,047	0,053	0,066	0,076	0,085	0,095	0,113	0,132	0,151	0,170	0,189
400	0,043	0,054	0,061	0,076	0,087	0,098	0,109	0,130	0,152	0,174	0,195	0,217
500	0,055	0,068	0,077	0,096	0,109	0,123	0,137	0,164	0,191	0,218	0,246	0,273

Caudal m ³ /h.	Dimensiones Nominales	Nivel Potencia Sonora dB(A)	Δp m/m c.a.	Alcance (m.l.) velocidad final 0,5 m/s.
200	400 x 50	25	2,0	5,6
	200 x 100			
250	500 x 50	26	2,0	6,2
	250 x 100			
315	400 x 75	28	2,4	7,3
	300 x 100			
355	500 x 75	28	2,1	7,5
	350 x 100			
400	400 x 100	28	2,0	7,9
	250 x 150			
450	450 x 100	28	2,0	8,3
	300 x 150			
500	500 x 100	30	2,1	8,9
	350 x 150			
560	500 x 100	33	2,6	10,0
	350 x 150			
630	600 x 100	31	2,2	10,2
	400 x 150			
710	700 x 100	31	2,1	10,7
	450 x 150			
800	800 x 100	31	2,0	11,2
	500 x 150			
900	900 x 100	32	2,0	11,9
	600 x 150			
1000	1000 x 100	32	2,0	12,5
	700 x 150			
1120	1000 x 125	31	1,7	12,8
	800 x 150			
1250	900 x 150	31	1,6	13,2
	700 x 200			
1400	1000 x 150	31	1,5	13,8
	800 x 200			
1600	1100 x 150	32	1,6	14,9
	900 x 200			
1800	1300 x 150	32	1,6	15,9
	1000 x 200			

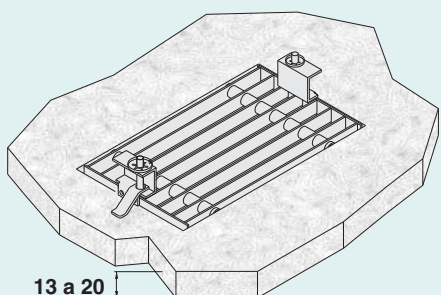
Las Dimensiones Nominales se pueden cambiar a otras que den la misma superficie frontal de rejilla.
Tablas de selección completas en catálogo rejillas Tipo 600


HUECO PARA REJILLA

Realizar la apertura de hueco en el paramento vertical o techo de yeso laminado según dimensión de la rejilla. En todos los casos la dimensión de hueco en longitud debe ser la medida nominal más 11 mm (Hueco = $L + 11$ mm). En ancho el hueco deber ser la medida nominal menos 5 mm (Hueco = $H - 5$ mm).

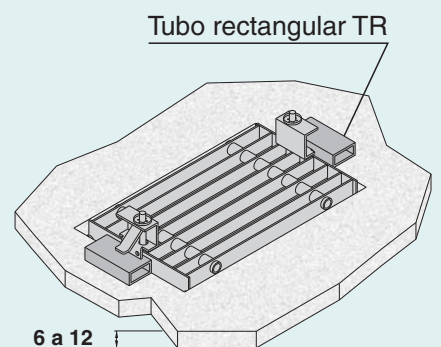
Para las rejillas con marco reducido plano de 8mm (modelos 6080, 6084, 6280 y 6284), la apertura del hueco requiere mucha precisión.

Hueco para rejilla = $(L+11 \text{ mm}) \times (H - 5 \text{ mm})$

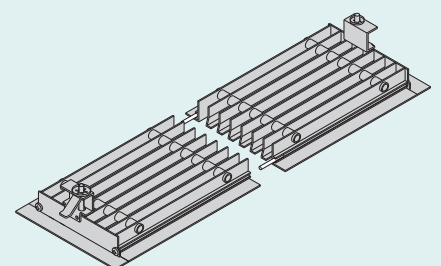

MONTAJE DE REJILLA EN PLACAS DE YESO LAMINADO DE 13 A 20 mm.

Para el montaje de rejillas serie 6000, cuando las placas de yeso laminado tienen un espesor entre 13 y 20 mm, y una vez abierto el hueco correctamente, únicamente es necesario introducir la rejilla en el mismo, y haciendo girar los tornillos de las fijaciones, que ajustará la rejilla directamente sobre la placa.

El ajuste sobre la placa de yeso laminado resultante es muy estético, al sobresalir de la misma únicamente el espesor del perfil del marco.


MONTAJE DE REJILLA EN PLACAS DE YESO LAMINADO DE 6 A 12 mm.

Para el montaje de rejillas serie 6000, cuando las placas de yeso laminado tienen un espesor entre 6 y 12 mm, y una vez abierto el hueco correctamente, es necesario el montaje del Tubo Rectangular **TR** para suplementar la altura necesaria. El Tubo Rectangular **TR** va provisto de una cinta adhesiva de doble cara en su cara más ancha, hay que retirar la protección de la cinta y adherir la pieza en la parte interior de la placa, en los lugares donde van situadas las Fijaciones Ocultas Incluidas **FI**.


MONTAJE DE REJILLAS DE LONGITUDES MAYORES DE 2 m EN TRAMOS

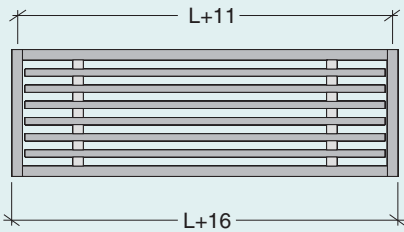
Las rejillas de la serie 6000 se pueden fabricar en una sola pieza en longitudes de hasta 2 m.

Para longitudes mayores se fabricarán en tramos. Para la unión de los mismos se suministra unas varillas que se deben alojar en las canales que disponen los largueros de las rejillas. Con esta pieza se consigue una perfecta alineación entre los tramos.

Hay que considerar las mismas circunstancias de espesores de placas indicadas para las rejillas de una pieza.

Tipos 6080 y 6084

Lama 0°



Características Generales



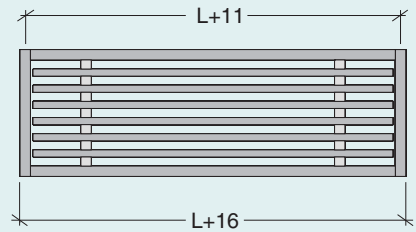
Al

An

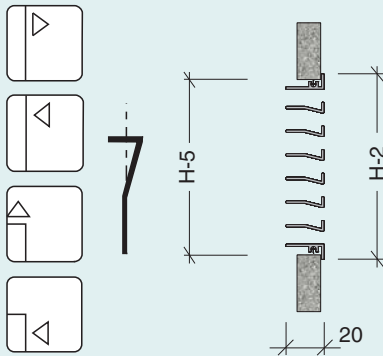
P

Tipos 6280 y 6284

Lama 20°



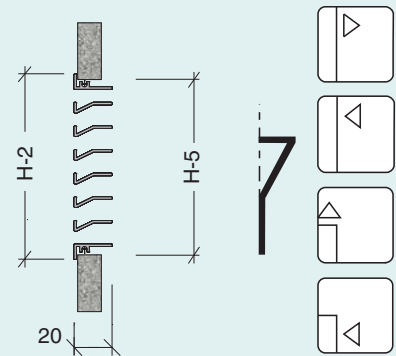
Tipo 6080



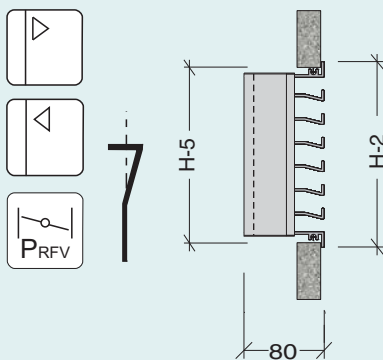
Dimensiones Nominales Normalizadas L x H

L	200	250	300	350
	400	500	600	700
	800	900	1000	>1000
H	50	75	100	125
	150	200	225	250
	300	350	400	500
	Combinable cualquier LxH Rejilla de L > 2000 en tramos.			

Tipo 6280



Tipo 6084



Denominación

Tipo	Fijación	L x H	Accesorios	Acabado
6080	FI	Dimensiones Nominales	TR	Aluminio
6084	Fijación Oculta Inclinada		Suplemento Tubo Rectangular	Lacadas Blanco
6280				Otro color (RAL)
6284				

Ejemplo de Pedido:

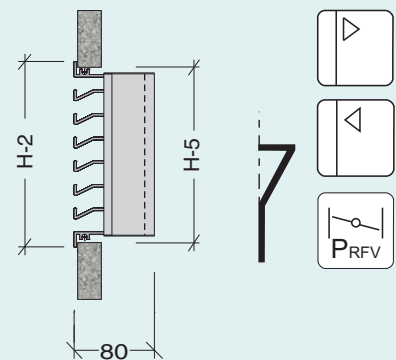
6080	FI	1000x100	TR	Aluminio
------	----	----------	----	----------

Tipo de Sujeción

FI Fijación oculta inclinada para placas de 13 a 20 mm.

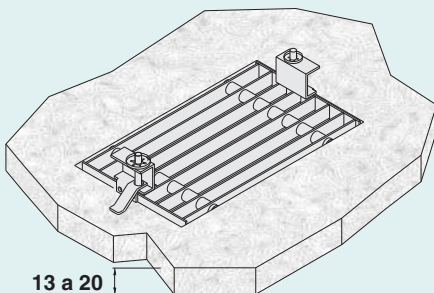
FI+TR Fijación oculta inclinda + Tubo Rectangular para placas de 6 a 12 mm.

Tipo 6284



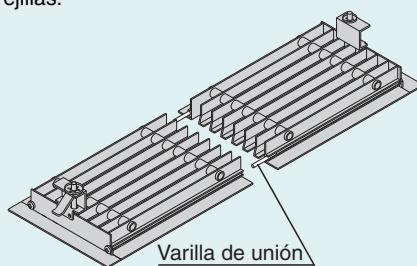
Tipo de Sujeción

FI Fijación oculta inclinada para placas de 13 a 20 mm.



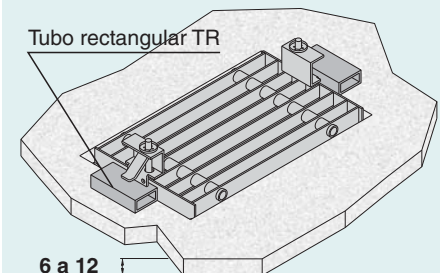
Unión Rejillas > de 2 m.

Unión de rejillas de longitudes mayores de 2 metros en tramos mediante varillas alojadas en los canales que disponen los largueros de las rejillas.

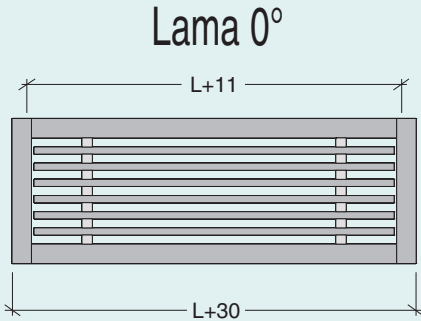


Tipo de Sujeción

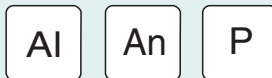
FI+TR Fijación oculta inclinda + Tubo Rectangular para placas de 6 a 12 mm.



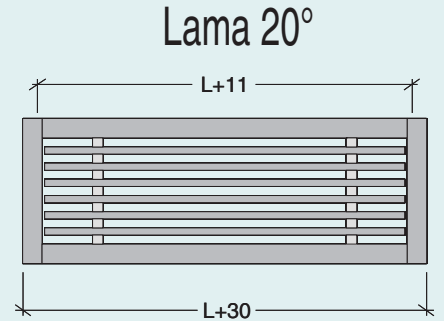
Tipos 6090 y 6094



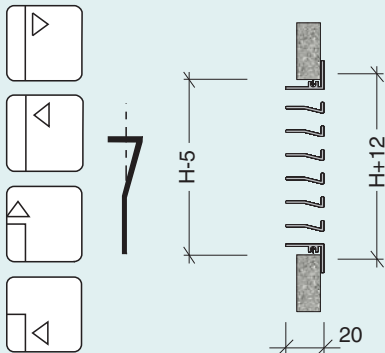
Características Generales



Tipos 6290 y 6294



Tipo 6090

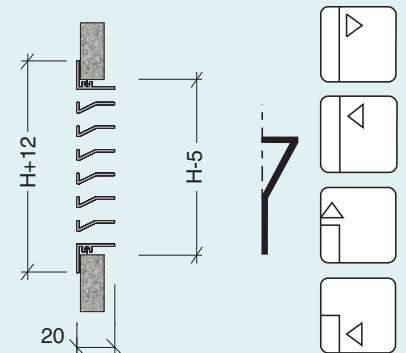


Dimensiones Nominales Normalizadas L x H

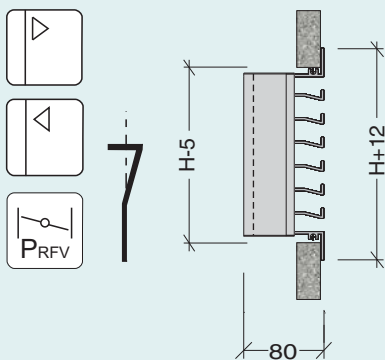
L	200	250	300	350
	400	500	600	700
	800	900	1000	>1000
H	50	75	100	125
	150	200	225	250
	300	350	400	500

Combinable cualquier LxH Rejilla de L > 2000 en tramos.

Tipo 6290



Tipo 6094



Denominación

Tipo	Fijación	L x H	Accesorios	Acabado
6090	FI Fijación Oculta Inclinada	Dimensiones Nominales	TR Suplemento Tubo Rectangular	Aluminio
6094				Lacadas Blanco
6290				Otro color (RAL)
6294				

Ejemplo de Pedido:

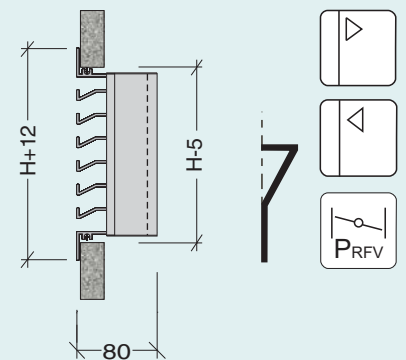
6090	FI	1000x100	TR	Aluminio
------	----	----------	----	----------

Tipo de Sujeción

FI Fijación oculta inclinada para placas de 13 a 20 mm.

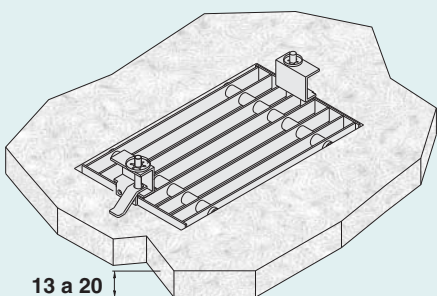
FI+TR Fijación oculta inclinda + Tubo Rectangular para placas de 6 a 12 mm.

Tipo 6294



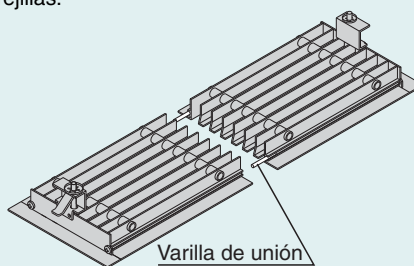
Tipo de Sujeción

FI Fijación oculta inclinada para placas de 13 a 20 mm.



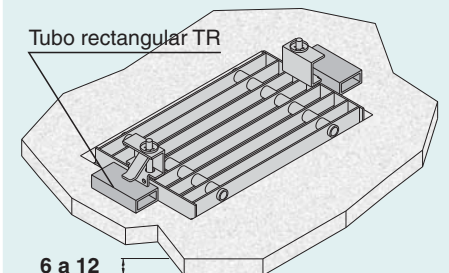
Unión Rejillas > de 2 m.

Unión de rejillas de longitudes mayores de 2 metros en tramos mediante varillas alojadas en los canales que disponen los largueros de las rejillas.



Tipo de Sujeción

FI+TR Fijación oculta inclinda + Tubo Rectangular para placas de 6 a 12 mm.





difusión - acústica - cortafuegos ventilación



Tel:+34 91 692 72 40 · Fax:+34 91 692 72 41

Airsum, s.l. · CL. Alcotanes, 17 · E-28320 Pinto Madrid

airsum@airsum.es · www.airsum.es · www.tecnigrupo.es

