



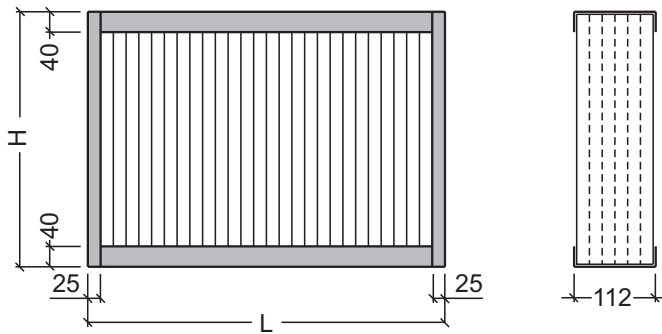
Eliminador de gotas serie **EGS - L x H** diseñados para su uso en ventilación y aire acondicionado. La forma de la lama está diseñada para la eliminación de las gotas de agua que pasa a través de la calefacción, ventilación y aire acondicionado o de entrada de aire a salas de máquinas.

Fabricación:

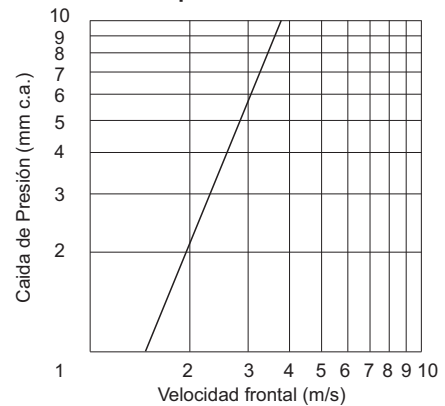
Lamas: Perfil de aluminio extruido aleación **6063** tratamiento **T5**, de acuerdo con Normas **EN-573-3** y **EN 755-2**.

Marco: Fabricado en chapa de acero inoxidable calidad **AISI-304**.

Tipo EGS-112-AL



Caída de presión



Notas:

VELOCIDADES DE PASO RECOMENDADAS:

- COMO RECTIFICADOR : 3,5 m/s.
- COMO SEPARADOR DETRAS DE UNA BATERIA : 3 m/s.
- COMO SEPARADOR DETRAS DE UNA PULVERIZACION : 2,5 m/s.

- CUANDO SE SELECCIONA COMO SEPARADOR DE GOTAS LA ALTURA MAXIMA RECOMENDADA ES H = 2000 m.m.
- LONGITUD MAXIMA POR UNIDAD L = 1980 m.m.
- SUPERFICIE FRONTAL MAXIMA POR UNIDAD 3 m²