

COMPUERTAS DE REGULACION EAD



Compuerta de regulación de lamas opuestas, compuesta por un bastidor de perfil de aluminio extruido, profundidad del marco 120 mm, con lamas aerodinámicas huecas regulables conjuntamente, dispuestas en oposición favorable al aire, realizadas en aluminio extruido. El ajuste de las lamas se efectúa a través de ruedas dentadas fabricadas en poliamida, situadas en el interior del lateral de la compuerta, evitando de este modo el contacto con el flujo de aire. De serie incorpora burlete de estanqueidad.

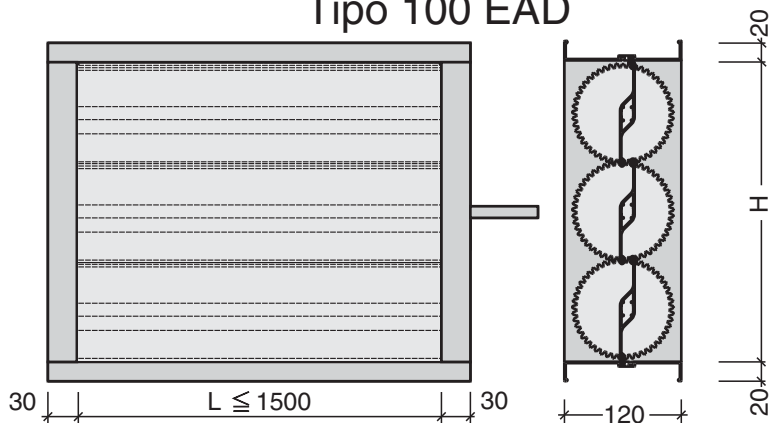
Temperatura máxima de trabajo 60 °C.

Fabricación:

Bastidor y lamas: Perfil de aluminio extruido aleación 6063 tratamiento T5, de acuerdo con Normas EN-573-3 y EN 755-2.

Engranajes: Poliamida 30 FV Natural.

Tipo 100 EAD

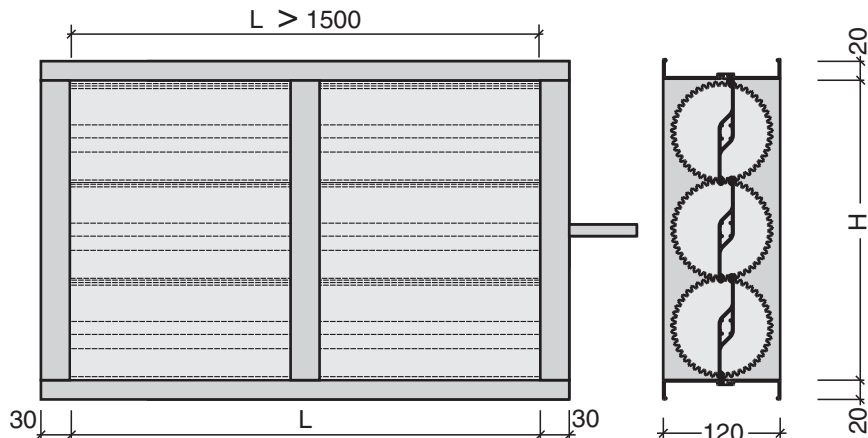


Dimensiones L x H
Tipo 100 EAD

L	200	300	400	500	600
	700	800	900	1000	1100
	1200	1300	1400	1500	
H	110	210	310	410	510
	610	710	810	910	1010
	1110	1210	1310	1410	1510

Cualquier combinación L x H
Superficie máxima 1,8 m²

L > 1500



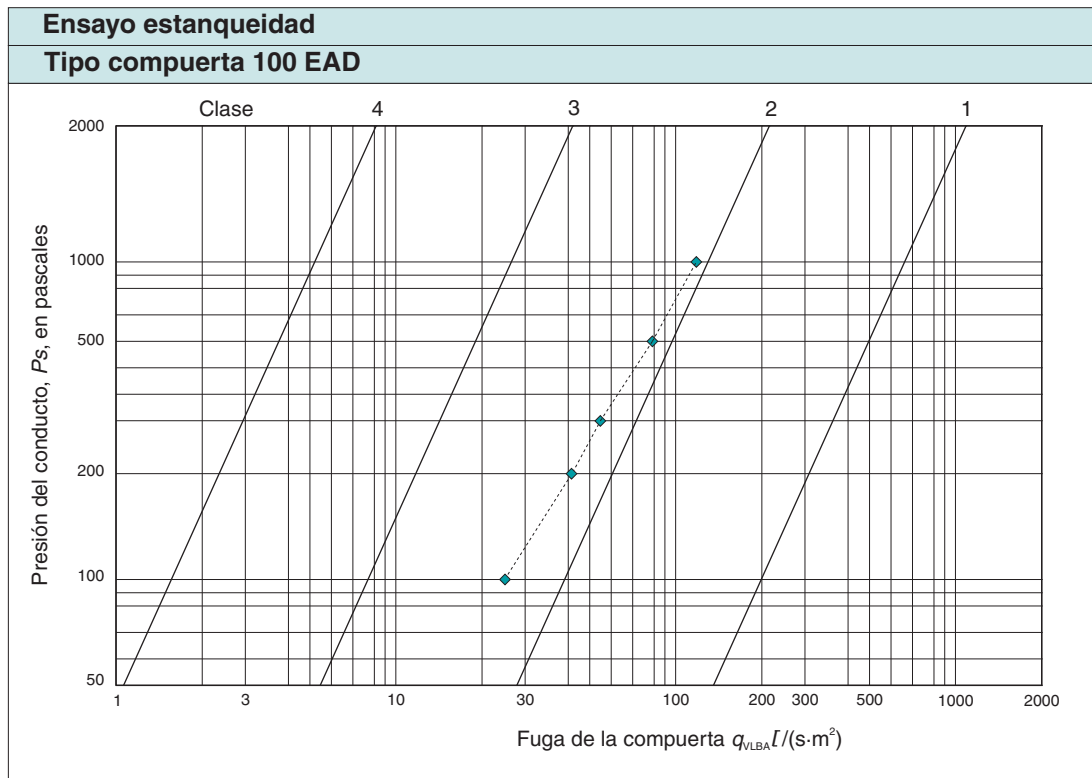
Dimensiones L x H
Tipo 100 EAD

L	1600	1700	1800	1900	2000
	2100	2200	2300	2400	2500
H	110	210	310	410	510
	610	710	810	910	1010
	1110	1210	1310	1410	1510

Cualquier combinación L x H.
Superficie máxima 3,7 m².
Otras dimensiones consultar.



CLASIFICACIÓN DE LAS COMPUERTAS DE REGULACIÓN TIPO 100-EAD SEGÚN SU ESTANQUEIDAD



Airsum, s.L. declara:

La clasificación según la estanqueidad de la compuerta de regulación tipo 100-EAD con las lamas cerradas conforme a la norma EN 1751:2014 es clase 2, para una presión estática diferencial máxima de 1000 Pa.