

### COMPUERTAS REGULACION Circulares Tipo Mariposa



Fe

Glv

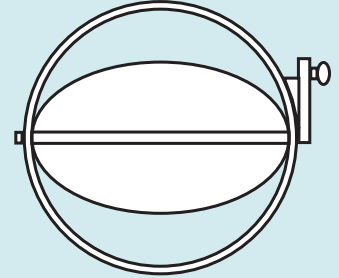
### Denominación

TIPO	Ø	OPCION
CRM	Diámetro	MA
		SA

Ejemplo de Pedido:

CRM	Ø 125	MA
-----	-------	----

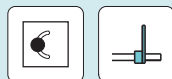
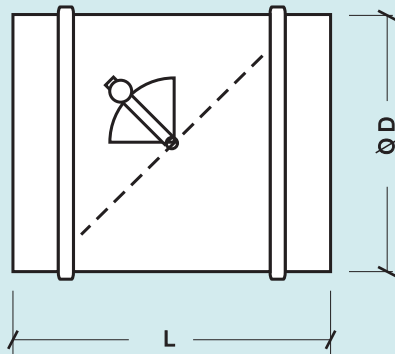
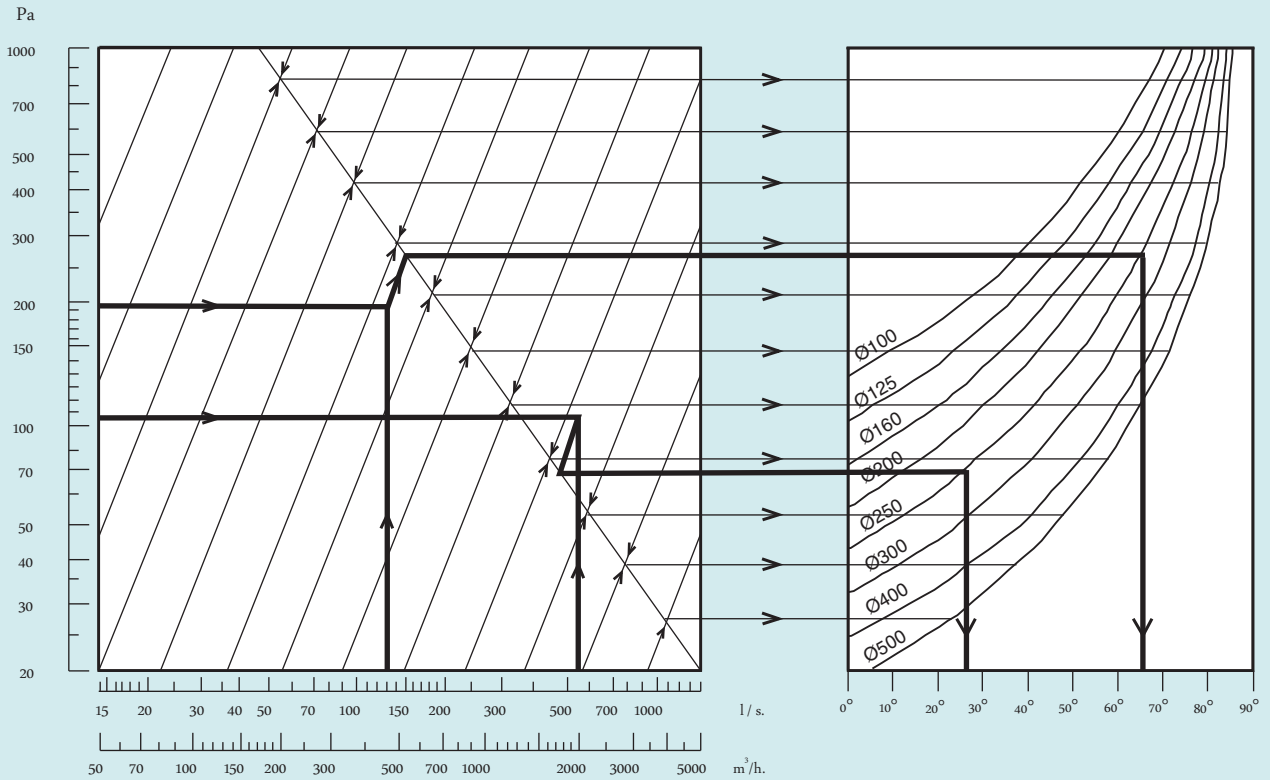
### Tipo CRM



### Tipo CRM

### COMPUERTA CIRCULAR REGULABLE DE MARIPOSA

### TIPO CRM



Diámetro	L
80	185
100	185
125	185
150	185
160	185
200	200
250	200
300	200
350	200