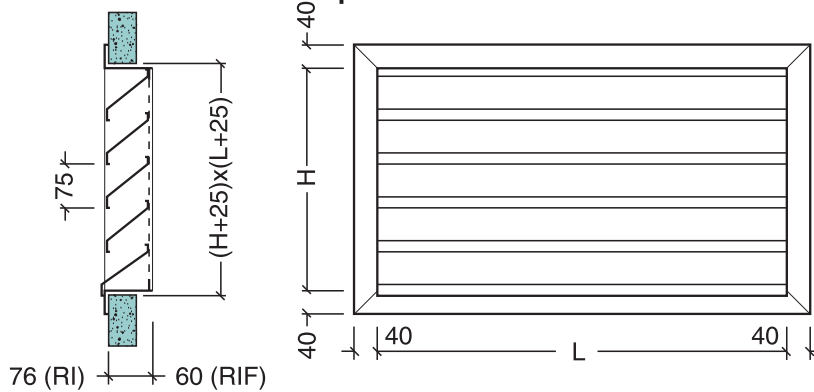


REJILLAS INTEMPERIE
Serie RI / RIF



Tipo RI / RIF



Secciones efectivas rejillas intemperie en (m²).

H / L	300	400	500	600	700	800	900	1000	1100	1200	1300	1400	1500	1600	1700	1800	1900	2000
225	0,0354	0,0472	0,0590	0,0708	0,0826	0,0944	0,1062	0,1180	0,1298	0,1416	0,1534	0,1652	0,1770	0,1888	0,2006	0,2124	0,2242	0,2360
300	0,0468	0,0624	0,0780	0,0936	0,1092	0,1248	0,1404	0,1560	0,1716	0,1872	0,2028	0,2184	0,2340	0,2496	0,2652	0,2808	0,2964	0,3120
375	0,0582	0,0776	0,0970	0,1164	0,1358	0,1552	0,1746	0,1940	0,2134	0,2328	0,2522	0,2716	0,2910	0,3104	0,3298	0,3492	0,3686	0,3880
450	0,0696	0,0928	0,1160	0,1392	0,1624	0,1856	0,2088	0,2320	0,2552	0,2784	0,3016	0,3248	0,3480	0,3712	0,3944	0,4176	0,4408	0,4640
525	0,0810	0,1080	0,1350	0,1620	0,1890	0,2160	0,2430	0,2700	0,2970	0,3240	0,3510	0,3780	0,4050	0,4320	0,4590	0,4860	0,5130	0,5400
600	0,0924	0,1232	0,1540	0,1848	0,2156	0,2464	0,2772	0,3080	0,3388	0,3696	0,4004	0,4312	0,4620	0,4928	0,5236	0,5544	0,5852	0,6160
675	0,1038	0,1384	0,1730	0,2076	0,2422	0,2768	0,3114	0,3460	0,3806	0,4152	0,4498	0,4844	0,5190	0,5536	0,5882	0,6228	0,6574	0,6920
750	0,1152	0,1536	0,1920	0,2304	0,2688	0,3072	0,3456	0,3840	0,4224	0,4608	0,4992	0,5376	0,5760	0,6144	0,6528	0,6912	0,7296	0,7680
825	0,1266	0,1688	0,2110	0,2532	0,2954	0,3376	0,3798	0,4220	0,4642	0,5064	0,5486	0,5908	0,6330	0,6752	0,7174	0,7596	0,8018	0,8440
900	0,1380	0,1840	0,2300	0,2760	0,3220	0,3680	0,4140	0,4600	0,5060	0,5520	0,5980	0,6440	0,6900	0,7360	0,7820	0,8280	0,8740	0,9200
975	0,1494	0,1992	0,2490	0,2988	0,3486	0,3984	0,4482	0,4980	0,5478	0,5976	0,6474	0,6972	0,7470	0,7968	0,8466	0,8964	0,9462	0,9960
1050	0,1608	0,2144	0,2680	0,3216	0,3752	0,4288	0,4824	0,5360	0,5896	0,6432	0,6968	0,7504	0,8040	0,8576	0,9112	0,9648	1,0184	1,0720
1125	0,1722	0,2296	0,2870	0,3444	0,4018	0,4592	0,5166	0,5740	0,6314	0,6888	0,7462	0,8036	0,8610	0,9184	0,9758	1,0332	1,0906	1,1480
1200	0,1836	0,2448	0,3060	0,3672	0,4284	0,4896	0,5508	0,6120	0,6732	0,7344	0,7956	0,8568	0,9180	0,9792	1,0404	1,1016	1,1628	1,2240
1275	0,1950	0,2600	0,3250	0,3900	0,4550	0,5200	0,5850	0,6500	0,7150	0,7800	0,8450	0,9100	0,9750	1,0400	1,1050	1,1700	1,2350	1,3000
1350	0,2064	0,2752	0,3440	0,4128	0,4816	0,5504	0,6192	0,6880	0,7568	0,8256	0,8944	0,9632	1,0320	1,1008	1,1696	1,2384	1,3072	1,3760
1425	0,2178	0,2904	0,3630	0,4356	0,5082	0,5808	0,6534	0,7260	0,7986	0,8712	0,9438	1,0164	1,0890	1,1616	1,2342	1,3068	1,3794	1,4520
1500	0,2292	0,3056	0,3820	0,4584	0,5348	0,6112	0,6876	0,7640	0,8404	0,9168	0,9932	1,0696	1,1460	1,2224	1,2988	1,3752	1,4516	1,5280
1575	0,2406	0,3208	0,4010	0,4812	0,5614	0,6416	0,7218	0,8020	0,8822	0,9624	1,0426	1,1228	1,2030	1,2832	1,3634	1,4436	1,5238	1,6040
1650	0,2520	0,3360	0,4200	0,5040	0,5880	0,6720	0,7560	0,8400	0,9240	1,0080	1,0920	1,1760	1,2600	1,3440	1,4280	1,5120	1,5960	1,6800
1725	0,2634	0,3512	0,4390	0,5268	0,6146	0,7024	0,7902	0,8780	0,9658	1,0536	1,1414	1,2292	1,3170	1,4048	1,4926	1,5804	1,6682	1,7560
1800	0,2748	0,3664	0,4580	0,5496	0,6412	0,7328	0,8244	0,9160	1,0076	1,0992	1,1908	1,2824	1,3740	1,4656	1,5572	1,6488	1,7404	1,8320
1875	0,2862	0,3816	0,4770	0,5724	0,6678	0,7632	0,8586	0,9540	1,0494	1,1448	1,2402	1,3356	1,4310	1,5264	1,6218	1,7172	1,8126	1,9080
1950	0,2976	0,3968	0,4960	0,5952	0,6944	0,7936	0,8928	0,9920	1,0912	1,1904	1,2896	1,3888	1,4880	1,5872	1,6864	1,7856	1,8848	1,9840

Datos Técnicos como Toma de Aire

Base (mm)	Altura (mm)	Area frontal útil (m ²)	Area útil (m ²)	V aire: 2 m/s		V aire: 2,5 m/s		V aire: 3 m/s		V aire: 4 m/s		V aire: 5 m/s	
				Ap: 24 Pa		Ap: 38 Pa		Ap: 54 Pa		Ap: 94 Pa		Ap: 145 Pa	
				Q (m ³ /h)	dB(A)	Q (m ³ /h)	dB(A)	Q (m ³ /h)	dB(A)	Q (m ³ /h)	dB(A)	Q (m ³ /h)	dB(A)
300	225	0,045	0,0354	324	33	405	39	486	45	648	53	810	59
300	300	0,0675	0,0468	486	33	608	39	729	45	972	53	1215	59
500	225	0,075	0,059	540	33	675	39	810	45	1080	53	1350	59
400	300	0,09	0,0624	648	33	810	39	972	45	1296	53	1620	59
500	300	0,1125	0,078	810	34	1013	40	1215	46	1620	54	2025	60
400	375	0,12	0,0776	864	34	1080	40	1296	46	1728	54	2160	60
600	300	0,135	0,0936	972	35	1215	41	1458	47	1944	55	2430	61
500	375	0,15	0,097	1080	36	1350	42	1620	48	2160	56	2700	62
700	300	0,1575	0,1092	1134	36	1418	42	1701	48	2268	56	2835	62
600	375	0,18	0,0936	1296	36	1620	42	1944	48	2592	56	3240	62
500	450	0,1875	0,116	1350	36	1688	42	2025	48	2700	56	3375	62
900	300	0,2025	0,1404	1458	37	1823	43	2187	49	2916	57	3645	63
400	600	0,21	0,1232	1512	37	1890	43	2268	49	3024	57	3780	63
500	525	0,225	0,135	1620	38	2025	44	2430	50	3240	58	4050	64
800	375	0,24	0,1552	1728	38	2160	44	2592	50	3456	58	4320	64
500	600	0,2625	0,154	1890	38	2363	44	2835	50	3780	58	4725	64
600	525	0,27	0,162	1944	38	2430	44	2916	50	3888	58	4860	64
300	1050	0,2925	0,1608	2106	39	2633	45	3159	51	4212	59	5265	65
500	675	0,3	0,173	2160	39	2700	45	3240	51	4320	59	5400	65
600	600	0,315	0,1848	2268	39	2835	45	3402	51	4536	59	5670	65
400	900	0,33	0,184	2376	39	2970	45	3564	51	4752	59	5940	65
900	450	0,3375	0,2088	2430	39	3038	45	3645	51	4860	59	6075	65
600	675	0,36	0,2076	2592	39	3240	45	3888	51	5184	59	6480	65
700	600	0,3675	0,2156	2646	40	3308	46	3969	52	5292	60	6615	66
1000	450	0,375	0,232	2700	40	3375	46	4050	52	5400	60	6750	66
400	1050	0,39	0,2144	2808	40	3510	46	4212	52	5616	60	7020	66
900	525	0,405	0,243	2916	40	3645	46	4374	52	5832	60	7290	66
700	675	0,42	0,2422	3024	40	3780	46	4536	52	6048	60	7560	66
1000	525	0,45	0,27	3240	40	4050	46	4860	52	6480	60	8100	66
900	600	0,4725	0,2772	3402	41	4253	47	5103	53	6804	61	8505	67
800	675	0,48	0,2768	3456	41	4320	47	5184	53	6912	61	8640	67
500	1050	0,4875	0,268	3510	41	4388	47	5265	53	7020	61	8775	67
600	900	0,495	0,276	3564	41	4455	47	5346	53	7128	61	8910	67
400	1350	0,51	0,2752	3672	41	4590	47	5508	53	7344	61	9180	67
1000	600	0,525	0,308	3780	41	4725	47	5670	53	7560	61	9450	67
1200	525	0,54	0,324	3888	41	4860	47	5832	53	7776	61	9720	67
500	1200	0,5625	0,306	4050	42	5063	48	6075	54	8100	62	10125	68
400	1500	0,57	0,3056	4104	42	5130	48	6156	54	8208	62	10260	68
700	900	0,5775	0,2954	4158	42	5198	48	6237	54	8316	62	10395	68
600	1050	0,585	0,3216	4212	42	5265	48	6318	54	8424	62	10530	68
1000	675	0,6	0,346	4320	42	5400	48	6480	54	8640	62	10800	68
900	750	0,6075	0,3456	4374	42	5468	48	6561	54	8748	62	10935	68
1200	600	0,63	0,3696	4536	42	5670	48	6804	54	9072	62	11340	68
500	1350	0,6375	0,344	4590	42	5738	48	6885	54	9180	62	11475	68
1000	750	0,675	0,384	4860	42	6075	48	7290	54	9720	62	12150	68
400	1800	0,69	0,3664	4968	42	6210	48	7452	54	9936	62	12420	68
500	1500	0,7125	0,382	5130	42	6413	48	7695	54	10260	62	12825	68
1200	675	0,72	0,4152	5184	42	6480	48	7776	54	10368	62	12960	68
900	900	0,7425	0,414	5346	43	6683	49	8019	55	10692	63	13365	69
1000	825	0,75	0,422	5400	43	6750	49	8100	55	10800	63	13500	69
1500	600	0,7875	0,462	5670	43	7088	49	8505	55	11340	63	14175	69
900	975	0,81	0,4482	5832	43	7290	49	8748	55	11664	63	14580	69
1000	900	0,825	0,46	5940	43	7425	49	8910	55	11880	63	14850	69
1400	675	0,84	0,4312	6048	43	7560	49	9072	55	12096	63	15120	69
600	1500	0,855	0,4584	6156	43	7695	49	9234	55	12312	63	15390	69
900	1050	0,8775	0,4824	6318	43	7898	49	9477	55	12636	63	15795	69

Datos Técnicos como Salida de Aire

Base (mm)	Altura (mm)	Area frontal útil (m ²)	Area útil (m ²)	V aire: 2 m/s		V aire: 2,5 m/s		V aire: 3 m/s		V aire: 4 m/s		V aire: 5 m/s	
				Ap: 21 Pa		Ap: 32 Pa		Ap: 45 Pa		Ap: 78 Pa		Ap: 122 Pa	
				Q (m ³ /h)	dB(A)	Q (m ³ /h)	dB(A)	Q (m ³ /h)	dB(A)	Q (m ³ /h)	dB(A)	Q (m ³ /h)	dB(A)
300	225	0,045	0,0354	324	29	405	35	486	41	648	51	810	56
300	300	0,0675	0,0468	486	29	608	35	729	41	972	51	1215	56
500	225	0,075	0,059	540	30	675	36	810	42	1080	51	1350	57
400	300	0,09	0,0624	648	30	810	36	972	42	1296	51	1620	57
500	300	0,1125	0,078	810	30	1013	37	1215	42	1620	51	2025	57
400	375	0,12	0,0776	864	30	1080	37	1296	42	1728	51	2160	57
600	300	0,135	0,0936	972	31	1215	38	1458	43	1944	52	2430	58
500	375	0,15	0,097	1080	32	1350	39	1620	44	2160	53	2700	59
700	300	0,1575	0,1092	1134	32	1418	39	1701	44	2268	53	2835	59
600	375	0,18	0,0936	1296	32	1620	39	1944	44	2592	53	3240	59
500	450	0,1875	0,116	1350	33	1688	40	2025	45	2700	54	3375	60
900	300	0,2025	0,1404	1458	33	1823	40	2187	45	2916	54	3645	60
400	600	0,21	0,1232	1512	33	1890	40	2268	45	3024	54	3780	60
500	525	0,225	0,135	1620	34	2025	41	2430	46	3240	55	4050	61
800	375	0,24	0,1552	1728	34	2160	41	2592	46	3456	55	4320	61
500	600	0,2625	0,154	1890	34	2363	41	2835	46	3780	55	4725	61
600	525	0,27	0,162	1944	35	2430	42	2916	47	3888	56	4860	62
300	1050	0,2925	0,1608	2106	35	2633	42	3159	47	4212	56	5265	62
500	675	0,3	0,173	2160	35	2700	42	3240	47	4320	56	5400	62
600	600	0,315	0,1848	2268	35	2835	42	3402	47	4536	56	5670	62
400	900	0,33	0,184	2376	35	2970	42	3564	47	4752	56	5940	62
900	450	0,3375	0,2088	2430	35	3038	42	3645	47	4860	56	6075	62
600	675	0,36	0,2076	2592	36	3240	43	3888	48	5184	57	6480	63
700	600	0,3675	0,2156	2646	36	3308	43	3969	48	5292	57	6615	63
1000	450	0,375	0,232	2700	36	3375	43	4050	48	5400	57	6750	63
400	1050	0,39	0,2144	2808	36	3510	43	4212	48	5616	57	7020	63
900	525	0,405	0,243	2916	36	3645	43	4374	48	5832	57	7290	63
700	675	0,42	0,2422	3024	36	3780	43	4536	48	6048	57	7560	63
1000	525	0,45	0,27	3240	36	4050	43	4860	48	6480	57	8100	63
900	600	0,4725	0,2772	3402	37	4253	44	5103	49	6804	58	8505	64
800	675	0,48	0,2768	3456	37	4320	44	5184	49	6912	58	8640	64
500	1050	0,4875	0,268	3510	37	4388	44	5265	49	7020	58	8775	64
600	900	0,495	0,276	3564	37	4455	44	5346	49	7128	58	8910	64
400	1350	0,51	0,2752	3672	37	4590	44	5508	49	7344	58	9180	64
1000	600	0,525	0,308	3780	37	4725	44	5670	49	7560	58	9450	64
1200	525	0,54	0,324	3888	37	4860	44	5832	49	7776	58	9720	64
500	1200	0,5625	0,306	4050	38	5063	45	6075	50	8100	59	10125	65
400	1500	0,57	0,3056	4104	38	5130	45	6156	50	8208	59	10260	65
700	900	0,5775	0,2954	4158	38	5198	45	6237	50	8316	59	10395	65
600	1050	0,585	0,3216	4212	38	5265	45	6318	50	8424	59	10530	65
1000	675	0,6	0,346	4320	38	5400	45	6480	50	8640	59	10800	65
900	750	0,6075	0,3456	4374	38	5468	45	6561	50	8748	59	10935	65
1200	600	0,63	0,3696	4536	38	5670	45	6804	50	9072	59	11340	65
500	1350	0,6375	0,344	4590	38	5738	45	6885	50	9180	59	11475	65
1000	750	0,675	0,384	4860	38	6075	45	7290	50	9720	59	12150	65
400	1800	0,69	0,3664	4968	38	6210	45	7452	50	9936	59	12420	65
500	1500	0,7125	0,382	5130	38	6413	45	7695	50	10260	59	12825	65
1200	675	0,72	0,4152	5184	38	6480	45	7776	50	10368	59	12960	65
900	900	0,7425	0,414	5346	39	6683	46	8019	51	10692	60	13365	66
1000	825	0,75	0,422	5400	39	6750	46	8100	51	10800	60	13500	66
1500	600	0,7875	0,462	5670	39	7088	46	8505	51	11340	60	14175	66
900	975	0,81	0,4482	5832	39	7290	46	8748	51	11664	60	14580	66
1000	900	0,825	0,46	5940	39	7425	46	8910	51	11880	60	14850	66
1400	675	0,84	0,4312	6048	39	7560	46	9072	51	12096	60	15120	66
600	1500	0,855	0,4584	6156	39	7695	46	9234	51	12312	60	15390	66
900	1050	0,8775	0,4824	6318	39	7898	46	9477	51	12636	60	15795	66

Datos Técnicos como Toma de Aire

Base (mm)	Altura (mm)	Area frontal útil (m ²)	Area útil (m ²)	V aire: 2 m/s		V aire: 2,5 m/s		V aire: 3 m/s		V aire: 4 m/s		V aire: 5 m/s	
				Ap: 24 Pa		Ap: 38 Pa		Ap: 54 Pa		Ap: 94 Pa		Ap: 145 Pa	
				Q (m ³ /h)	dB(A)	Q (m ³ /h)	dB(A)	Q (m ³ /h)	dB(A)	Q (m ³ /h)	dB(A)	Q (m ³ /h)	dB(A)
1200	825	0,9	0,422	6480	44	8100	50	9720	56	12960	64	16200	70
1800	600	0,945	0,5544	6804	44	8505	50	10206	56	13608	64	17010	70
1600	675	0,96	0,5536	6912	44	8640	50	10368	56	13824	64	17280	70
1000	1050	0,975	0,536	7020	44	8775	50	10530	56	14040	64	17550	70
1200	900	0,99	0,552	7128	44	8910	50	10692	56	14256	64	17820	70
700	1500	0,9975	0,5348	7182	44	8978	50	10773	56	14364	64	17955	70
900	1200	1,0125	0,5508	7290	44	9113	50	10935	56	14580	64	18225	70
800	1350	1,02	0,5504	7344	44	9180	50	11016	56	14688	64	18360	70
1400	825	1,05	0,5908	7560	44	9450	50	11340	56	15120	64	18900	70
1200	975	1,08	0,5976	7776	44	9720	50	11664	56	15552	64	19440	70
1000	1200	1,125	0,612	8100	45	10125	51	12150	57	16200	65	20250	71
800	1500	1,14	0,6112	8208	45	10260	51	12312	57	16416	65	20520	71
900	1350	1,1475	0,6192	8262	45	10328	51	12393	57	16524	65	20655	71
1400	900	1,155	0,644	8316	45	10395	51	12474	57	16632	65	20790	71
1200	1050	1,17	0,6432	8424	45	10530	51	12636	57	16848	65	21060	71
1600	825	1,2	0,6752	8640	45	10800	51	12960	57	17280	65	21600	71
700	1800	1,2075	0,6412	8694	45	10868	51	13041	57	17388	65	21735	71
1800	750	1,215	0,6912	8748	45	10935	51	13122	57	17496	65	21870	71
1500	900	1,2375	0,69	8910	45	11138	51	13365	57	17820	65	22275	71
1400	975	1,26	0,6972	9072	45	11340	51	13608	57	18144	65	22680	71
1000	1350	1,275	0,688	9180	45	11475	51	13770	57	18360	65	22950	71
900	1500	1,2825	0,6876	9234	45	11543	51	13851	57	18468	65	23085	71
1600	900	1,32	0,736	9504	45	11880	51	14256	57	19008	65	23760	71
1200	1200	1,35	0,7344	9720	45	12150	51	14580	57	19440	65	24300	71
1400	1050	1,365	0,7504	9828	45	12285	51	14742	57	19656	65	24570	71
800	1800	1,38	0,7328	9936	45	12420	51	14904	57	19872	65	24840	71
1900	825	1,425	0,8018	10260	45	12825	51	15390	57	20520	65	25650	71
1800	900	1,485	0,828	10692	46	13365	52	16038	58	21384	66	26730	72
2000	825	1,5	0,844	10800	46	13500	52	16200	58	21600	66	27000	72
1200	1350	1,53	0,8256	11016	46	13770	52	16524	58	22032	66	27540	72
1400	1200	1,575	0,8568	11340	46	14175	52	17010	58	22680	66	28350	72
1600	1050	1,56	0,8576	11232	46	14040	52	16848	58	22464	66	28080	72
1800	975	1,62	0,8964	11664	46	14580	52	17496	58	23328	66	29160	72
2000	900	1,65	0,92	11880	46	14850	52	17820	58	23760	66	29700	72
1200	1500	1,71	0,9168	12312	46	15390	52	18468	58	24624	66	30780	72
1000	1800	1,725	0,878	12420	46	15525	52	18630	58	24840	66	31050	72
1800	1050	1,755	0,9648	12636	46	15795	52	18954	58	25272	66	31590	72
1400	1350	1,785	0,9632	12852	47	16065	53	19278	59	25704	67	32130	73
2000	975	1,8	0,996	12960	47	16200	53	19440	59	25920	67	32400	73
1400	1500	1,995	1,0696	14364	47	17955	53	21546	59	28728	67	35910	73
1800	1200	2,025	1,1016	14580	47	18225	53	21870	59	29160	67	36450	73
1600	1350	2,04	1,1008	14688	47	18360	53	22032	59	29376	67	36720	73
1600	1650	2,52	1,344	18144	48	22680	54	27216	60	36288	68	45360	74
2000	1350	2,55	1,376	18360	48	22950	54	27540	60	36720	68	45900	74
1800	1500	2,565	1,3752	18468	48	23085	54	27702	60	36936	68	46170	74
1400	1950	2,625	1,3888	18900	48	23625	54	28350	60	37800	68	47250	74
1600	1800	2,76	1,4656	19872	49	24840	55	29808	61	39744	69	49680	75
1800	1650	2,835	1,512	20412	49	25515	55	30618	61	40824	69	51030	75
2000	1500	2,85	1,528	20520	49	25650	55	30780	61	41040	69	51300	75
1600	1950	3	1,5872	21600	49	27000	55	32400	61	43200	69	54000	75
1800	1800	3,105	1,6488	22356	49	27945	55	33534	61	44712	69	55890	75
2000	1650	3,15	1,68	22680	49	28350	55	34020	61	45360	69	56700	75
1800	1950	3,375	1,7856	24300	49	30375	55	36450	61	48600	69	60750	75
2000	1800	3,45	1,832	24840	49	31050	55	37260	61	49680	69	62100	75
2000	1950	3,75	1,984	27000	50	33750	56	40500	62	54000	70	67500	76

Datos Técnicos como Salida de Aire

Base (mm)	Altura (mm)	Area frontal útil (m ²)	Area útil (m ²)	V aire: 2 m/s Ap: 21 Pa		V aire: 2,5 m/s Ap: 32 Pa		V aire: 3 m/s Ap: 45 Pa		V aire: 4 m/s Ap: 78 Pa		V aire: 5 m/s Ap: 122 Pa	
				Q (m ³ /h)	dB(A)	Q (m ³ /h)	dB(A)	Q (m ³ /h)	dB(A)	Q (m ³ /h)	dB(A)	Q (m ³ /h)	dB(A)
1200	825	0,9	0,422	6480	40	8100	47	9720	52	12960	61	16200	67
1800	600	0,945	0,5544	6804	40	8505	47	10206	52	13608	61	17010	67
1600	675	0,96	0,5536	6912	40	8640	47	10368	52	13824	61	17280	67
1000	1050	0,975	0,536	7020	40	8775	47	10530	52	14040	61	17550	67
1200	900	0,99	0,552	7128	40	8910	47	10692	52	14256	61	17820	67
700	1500	0,9975	0,5348	7182	40	8978	47	10773	52	14364	61	17955	67
900	1200	1,0125	0,5508	7290	40	9113	47	10935	52	14580	61	18225	67
800	1350	1,02	0,5504	7344	40	9180	47	11016	52	14688	61	18360	67
1400	825	1,05	0,5908	7560	40	9450	47	11340	52	15120	61	18900	67
1200	975	1,08	0,5976	7776	40	9720	47	11664	52	15552	61	19440	67
1000	1200	1,125	0,612	8100	41	10125	48	12150	53	16200	62	20250	68
800	1500	1,14	0,6112	8208	41	10260	48	12312	53	16416	62	20520	68
900	1350	1,1475	0,6192	8262	41	10328	48	12393	53	16524	62	20655	68
1400	900	1,155	0,644	8316	41	10395	48	12474	53	16632	62	20790	68
1200	1050	1,17	0,6432	8424	41	10530	48	12636	53	16848	62	21060	68
1600	825	1,2	0,6752	8640	41	10800	48	12960	53	17280	62	21600	68
700	1800	1,2075	0,6412	8694	41	10868	48	13041	53	17388	62	21735	68
1800	750	1,215	0,6912	8748	41	10935	48	13122	53	17496	62	21870	68
1500	900	1,2375	0,69	8910	41	11138	48	13365	53	17820	62	22275	68
1400	975	1,26	0,6972	9072	41	11340	48	13608	53	18144	62	22680	68
1000	1350	1,275	0,688	9180	41	11475	48	13770	53	18360	62	22950	68
900	1500	1,2825	0,6876	9234	41	11543	48	13851	53	18468	62	23085	68
1600	900	1,32	0,736	9504	41	11880	48	14256	53	19008	62	23760	68
1200	1200	1,35	0,7344	9720	41	12150	48	14580	53	19440	62	24300	68
1400	1050	1,365	0,7504	9828	41	12285	48	14742	53	19656	62	24570	68
800	1800	1,38	0,7328	9936	41	12420	48	14904	53	19872	62	24840	68
1900	825	1,425	0,8018	10260	42	12825	49	15390	54	20520	63	25650	69
1800	900	1,485	0,828	10692	42	13365	49	16038	54	21384	63	26730	69
2000	825	1,5	0,844	10800	42	13500	49	16200	54	21600	63	27000	69
1200	1350	1,53	0,8256	11016	42	13770	49	16524	54	22032	63	27540	69
1400	1200	1,575	0,8568	11340	42	14175	49	17010	54	22680	63	28350	69
1600	1050	1,56	0,8576	11232	42	14040	49	16848	54	22464	63	28080	69
1800	975	1,62	0,8964	11664	42	14580	49	17496	54	23328	63	29160	69
2000	900	1,65	0,92	11880	42	14850	49	17820	54	23760	63	29700	69
1200	1500	1,71	0,9168	12312	42	15390	49	18468	54	24624	63	30780	69
1000	1800	1,725	0,878	12420	42	15525	49	18630	54	24840	63	31050	69
1800	1050	1,755	0,9648	12636	43	15795	50	18954	55	25272	64	31590	70
1400	1350	1,785	0,9632	12852	43	16065	50	19278	55	25704	64	32130	70
2000	975	1,8	0,996	12960	43	16200	50	19440	55	25920	64	32400	70
1400	1500	1,995	1,0696	14364	43	17955	50	21546	55	28728	64	35910	70
1800	1200	2,025	1,1016	14580	43	18225	50	21870	55	29160	64	36450	70
1600	1350	2,04	1,1008	14688	43	18360	50	22032	55	29376	64	36720	70
1600	1650	2,52	1,344	18144	44	22680	51	27216	56	36288	65	45360	71
2000	1350	2,55	1,376	18360	44	22950	51	27540	56	36720	65	45900	71
1800	1500	2,565	1,3752	18468	44	23085	51	27702	56	36936	65	46170	71
1400	1950	2,625	1,3888	18900	44	23625	51	28350	56	37800	65	47250	71
1600	1800	2,76	1,4656	19872	44	24840	51	29808	56	39744	65	49680	71
1800	1650	2,835	1,512	20412	45	25515	52	30618	57	40824	66	51030	72
2000	1500	2,85	1,528	20520	45	25650	52	30780	57	41040	66	51300	72
1600	1950	3	1,5872	21600	45	27000	52	32400	57	43200	66	54000	72
1800	1800	3,105	1,6488	22356	45	27945	52	33534	57	44712	66	55890	72
2000	1650	3,15	1,68	22680	45	28350	52	34020	57	45360	66	56700	72
1800	1950	3,375	1,7856	24300	45	30375	52	36450	57	48600	66	60750	72
2000	1800	3,45	1,832	24840	45	31050	52	37260	57	49680	66	62100	72
2000	1950	3,75	1,984	27000	45	33750	52	40500	57	54000	66	67500	72