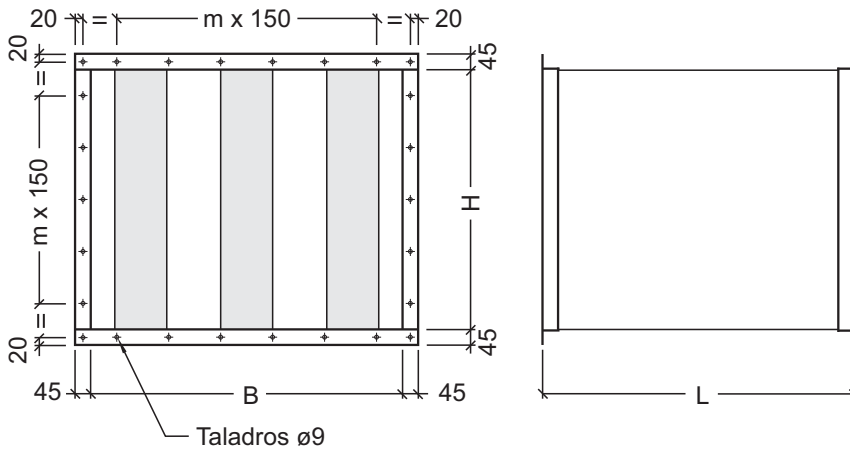


SILENCIADOR



Dimensiones

B	De 300 a 2400 según el Tipo de Silenciador			
H	300	450	600	900
	1200	1500	1800	2100
L	600	900	1200	1500
	1800			

Cualquier combinación B x H x L
Los silenciadores de dimensiones mayores están compuestos por dos o más uniones.

Tipos

Se fabrican 7 tipos según el ancho celdilla y la separación entre ellas.

Tipo Airsonex D (50-100)	Tipo Airsonex H (100-200)
Tipo Airsonex E (100-100)	Tipo Airsonex J (150-200)
Tipo Airsonex F (50-200)	Tipo Airsonex K (200-200)
Tipo Airsonex G (75-200)	

Tipo de Celdillas

Tipo **N** - Estándar.

Tipo **CH** - Con chapa lisa.

Tipo **P** - Con chapa perforada.

Tipo **M** - Con película de poliéster.

Denominación

En consecuencia un silenciador rectangular está definido por una de las siguientes combinaciones parciales:

D-N	E-N	F-N	G-N	H-N	J-N	K-N	
D-P	E-P	F-P	G-P	H-P	J-P	K-P	
D-CH	E-CH	F-CH	G-CH	H-CH	J-CH	K-CH	
D-M	E-M	F-M	G-M	H-M	J-M	K-M	
D-CH M	E-CH M	F-CH M	G-CH M	H-CH M	J-CH M	K-CH M	B x H x L

EJEMPLO : Silenciador Airsonex H-P 1500x1200x1500.

Es un silenciador Airsonex tipo H (100/200) con protección de chapa perforada de B=1500, H=1200; L=1500;

Tabla de Selección Rápida Silenciador Airsonex Modelo - H

Pérdida de presión de 60 Pa. Celdilla de ancho 200 mm. - Paso aire de 100 mm.

			Atenuación en la banda de 250 Hz. en dB													
Tipos H-N, H-P y H-M			9		13		17		22		26		30		33	
Tipo H-CH			12		18		24		31		35		39		43	
Longitud			600		900		1200		1500		1800		2100		2400	
Nº Celd.	Ancho	Alto	Caudal de aire m³/h - m³/s													
1	300	300	1160	0,322	1140	0,317	1110	0,308	1080	0,300	1050	0,292	1030	0,286	1000	0,278
		450	1730	0,481	1720	0,477	1670	0,464	1620	0,450	1580	0,439	1550	0,431	1510	0,419
2	600	300	2310	0,642	2290	0,636	2220	0,617	2160	0,600	2110	0,586	2060	0,572	2010	0,558
		450	3470	0,964	3430	0,953	3330	0,925	3240	0,900	3160	0,878	3090	0,858	3010	0,836
		600	4620	1,283	4580	1,272	4450	1,236	4320	1,200	4210	1,169	4130	1,147	4010	1,114
3	900	450	5200	1,444	5150	1,431	5000	1,389	4860	1,350	4740	1,317	4640	1,289	4520	1,256
		600	6930	1,925	6870	1,908	6670	1,853	6490	1,803	6320	1,756	6190	1,719	6020	1,672
		900	10400	2,889	10300	2,861	10000	2,778	9730	2,703	9480	2,633	9280	2,578	9030	2,508
4	1200	600	9250	2,569	9150	2,542	8890	2,469	8650	2,403	8430	2,342	8250	2,292	8030	2,231
		900	13870	3,853	13730	3,814	13340	3,706	12970	3,603	12640	3,511	12380	3,439	12040	3,344
		1200	18490	5,136	18310	5,086	17780	4,939	17300	4,806	16850	4,681	16500	4,583	16050	4,458
		1500	23120	6,422	22880	6,356	22230	6,175	21620	6,006	21060	5,850	20630	5,731	20070	5,575
5	1500	900	17340	4,817	17160	4,767	16670	4,631	16220	4,506	15800	4,389	15470	4,297	15050	4,181
		1200	23120	6,422	22880	6,356	22230	6,175	21620	6,006	21060	5,850	20630	5,731	20070	5,575
		1500	28900	8,028	28600	7,944	27780	7,769	27030	7,508	26330	7,314	25790	7,164	25080	6,967
		1800	34670	9,631	34330	9,536	33340	9,261	32430	9,008	31600	8,778	30950	8,597	30100	8,361
6	1800	900	20800	5,778	20600	5,722	20000	5,556	19460	5,406	18960	5,267	18570	5,158	18060	5,017
		1200	27740	7,706	27460	7,628	26670	7,408	25950	7,208	25280	7,022	24760	6,878	24080	6,689
		1500	34670	9,631	34330	9,536	33340	9,261	32430	9,008	31600	8,778	30950	8,597	30100	8,361
		1800	41610	11,558	41190	11,442	40010	11,114	38920	10,811	37910	10,531	37140	10,317	36120	10,033
7	2100	1200	32360	8,989	32040	8,900	31120	8,644	30270	8,408	29490	8,192	28880	8,022	28090	7,803
		1500	40450	11,236	40050	11,125	38900	10,806	37840	10,511	36860	10,239	36100	10,028	35120	9,756
		1800	48540	13,483	48060	13,350	46670	12,964	45400	12,611	44230	12,286	43320	12,033	42140	11,706
8	2400	1200	36990	10,275	36610	10,169	35560	9,878	34590	9,608	33700	9,361	33010	9,169	32110	8,919
		1500	46230	12,842	45770	12,714	44450	12,347	43240	12,011	42130	11,703	41260	11,461	40130	11,147
		1800	55480	15,411	54920	15,256	53340	14,817	51890	14,414	50550	14,042	49510	13,753	48160	13,378
		2100	64720	17,978	64050	17,792	62250	17,292	60540	16,817	58970	16,381	57760	16,044	56190	15,608
9	2700	1200	41600	11,556	41180	11,439	40000	11,111	38920	10,811	37910	10,531	37130	10,314	36120	10,033
		1500	52000	14,444	51470	14,311	50000	13,889	48650	13,514	47380	13,161	46410	12,892	45150	12,542
		1800	62400	17,333	61760	17,156	60010	16,669	58380	16,217	56860	15,794	55700	15,472	54180	15,050
		2100	72800	20,222	72060	20,017	70020	19,450	68110	18,919	66340	18,428	65980	18,328	63200	17,556

Para una determinación exacta del amortiguamiento, pérdida de carga y ruido residual consultar a la oficina técnica de Airsum o utilizar el programa de cálculo en CD-ROM.

Los recuadros corresponden a silenciadores contruidos con más de un módulo.