

SUMINISTROS PARA CLIMATIZACIÓN [®]
Airsum



ELIMINADORES DE GOTAS

SÉPARATEUR DE GOUTTES

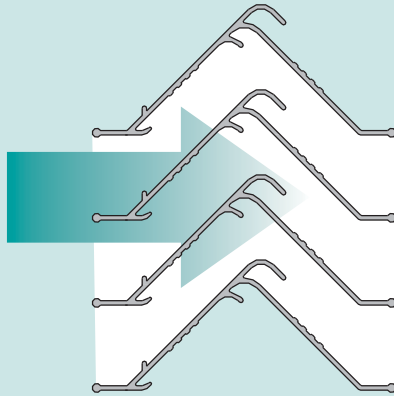
DROP ELIMINATOR

SEPARADORES DE GOTAS



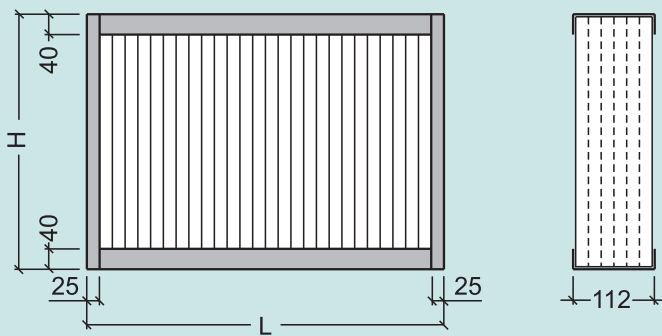
DIFUSIÓN > ACÚSTICA > CORTAFUEGOS > VENTILACIÓN

Tipo Rectificador



AI

Tipo EGR-112-AL



Dimensiones EGR

Bastidor de acero inoxidable cerrado

L	600	660	720	780	840	900	960
	1020	1080	1140	1200	1260	1320	1380
	1440	1500	1560	1620	1680	1740	1800
	1860	1920	1980				

H	500	600	700	800	900	1000	1100
	1200	1300	1400	1500	1600	1700	1800
	1900	2000	2100	2200	2300	2400	2500

Superficie máxima LxH = 3m².
Superficies mayores construidas en varios módulos.

Notas:

VELOCIDADES DE PASO RECOMENDADAS:

- COMO RECTIFICADOR : 3,5 m/s.
- COMO SEPARADOR DETRAS DE UNA BATERIA : 3 m/s.
- COMO SEPARADOR DETRAS DE UNA PULVERIZACION : 2,5 m/s.

- CUANDO SE SELECCIONA COMO SEPARADOR DE GOTAS LA ALTURA MAXIMA RECOMENDADA ES H = 2000 m.m.
- LONGITUD MAXIMA POR UNIDAD L = 1980 m.m.
- SUPERFICIE FRONTAL MAXIMA POR UNIDAD 3 m²



SUMINISTROS PARA CLIMATIZACIÓN [®] **Airsum**

DIFUSIÓN > ACÚSTICA > CORTAFUEGOS > VENTILACIÓN

Av. Alcotanes, 17 - Pol. Ind. El Cascajal
Pinto, Madrid - 28320 - ES

airsum.es 

916 92 72 40 

airsum@airsum.es 