

SUMINISTROS PARA CLIMATIZACIÓN [®]
Airsum



TOMAS DE AIRE ACÚSTICAS

PRISES D'AIR ACOUSTIQUES

ACOUSTIC LOUVRE

TOMADAS DE AR ACÚSTICAS



DIFUSIÓN > ACÚSTICA > CORTAFUEGOS > VENTILACIÓN

Características

Las Tomas de Aire Acústicas AIRSUM TA, impiden el paso de la lluvia desde su cara exterior, estando construidas de serie con chapa galvanizada y aislamiento de lana mineral con protección de chapa galvanizada perforada y malla antipájaros.

Resistencia al Fuego

Todos los materiales utilizados son incombustibles:

La lana mineral de las celdillas está clasificada como **A2 s1 d0** (según la norma UNE-EN 13501:2002) lo que quiere decir que es incombustible con baja producción de humos y sin desprendimiento de partículas en llamas.

Suministro

AIRSUM TA se presentan en dos modelos:

- **TA 3** de 300 mm de fondo.

- **TA 6** de 600 mm de fondo.

Las dimensiones de suministro en ambos casos, serán las que refleja la tabla, con una superficie frontal máxima de 2,4 m².

TA-3 Pérdida de Carga y Potencia Sonora Generada

L= 1000 mm.

Vel. (m/s)	H =	450	600	750	900	1050	1200	1350	1500	1650	1800	1950
0,5	Pt - Pa	13										
	Lw - dB(A)	29										
1,0	Pt - Pa	50	22	17	12	11	10	10				
	Lw - dB(A)	48	42	34	32	31	30	30				
1,5	Pt - Pa	120	48	38	28	25	23	21	20	20	19	19
	Lw - dB(A)	59	53	45	43	42	41	41	40	40	39	39
2,0	Pt - Pa		86	68	49	44	40	38	36	35	34	34
	Lw - dB(A)		61	53	51	50	49	48	48	47	47	47
2,5	Pt - Pa			106	77	69	63	59	57	55	54	53
	Lw - dB(A)			59	57	56	55	55	54	54	53	53
3,0	Pt - Pa			152	111	100	90	86	82	79	77	76
	Lw - dB(A)			64	62	61	60	60	59	59	58	58
3,5	Pt - Pa					136	123	116	111	108	105	103
	Lw - dB(A)					65	64	64	63	63	62	62

TA-6 Pérdida de Carga y Potencia Sonora Generada

L= 1000 mm.

Vel. (m/s)	H =	450	600	750	900	1050	1200	1350	1500	1650	1800	1950
0,5	Pt - Pa	23	10									
	Lw - dB(A)	39	30									
1,0	Pt - Pa	92	40	31	22	18	15	15	14	14	13	13
	Lw - dB(A)	60	51	47	44	44	43	43	42	42	42	41
1,5	Pt - Pa		90	69	48	41	35	33	32	31	30	29
	Lw - dB(A)		64	60	57	56	56	55	55	54	54	54
2,0	Pt - Pa				86	74	62	59	57	55	53	52
	Lw - dB(A)				65	65	64	64	63	63	63	63
2,5	Pt - Pa				134	115	96	93	89	86	83	81
	Lw - dB(A)				72	72	71	71	70	70	70	70

Corrección de la Potencia Sonora del Flujo de Aire

Longitud L- TA3 o TA6	600	800	1000	1200	1400	1600	1800	2000
Lw	- 2	- 1	-	+ 1	+ 1	+ 2	+ 2	+ 3

Dimensiones

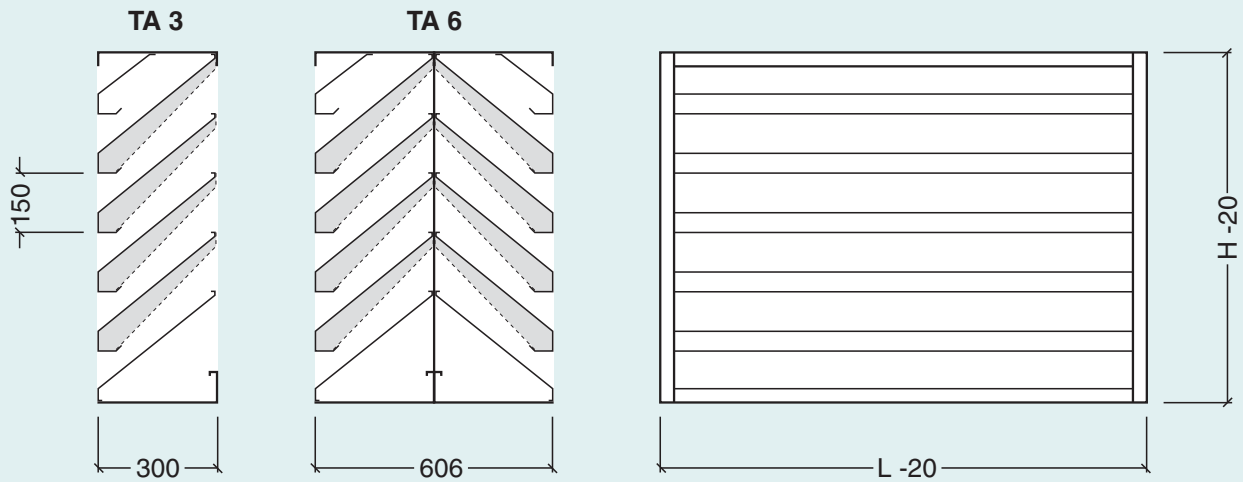


Tabla 1

DIMENSIONES DE HUECO (mm) y PESOS APROXIMADOS (Kg)												
H \ L	400	500	600	700	800	900	1000	1200	1400	1600	1800	2000
450	8	10	12	14	16	18	20	24	28	32	36	40
600	11	13	16	19	21	24	27	32	37	42	48	54
750	13	17	21	25	29	33	37	45	53	58	66	74
900	17	21	26	31	35	40	45	54	63	70	80	90
1050	20	26	31	36	42	47	52	63	74	85	95	104
1200	25	31	37	43	49	55	61	73	85	97	109	122
1350	29	35	42	49	55	62	69	82	95	110	124	138
1500	32	40	47	54	62	69	76	91	106	124	138	152
1650	36	44	52	60	68	76	84	100	116	134	152	168
1800	41	49	58	67	75	84	93	110	127	150	168	186
1950	44	54	63	72	82	91	100	119	138	158	182	200

Pesos referidos a modelos TA 3, para TA 6 multiplicar por 2.

Tabla 2

VALORES DE ATENUACION en dB								
frecuencia Hz	63	125	250	500	1 K	2 K	4 K	8 K
TA 3	3	4	7	9	14	16	14	15
TA 6	3	6	11	16	25	28	26	26

El SISTEMA DE MEDICION empleado para la obtención de estos valores de atenuación es el denominado "de sustitución", consistente en medir la diferencia de niveles de ruido en cada banda de octava, realizadas en una sala contigua, del ruido procedente de una fuente acústica situada en una cámara semi-reverberante y realizando medidas con y sin la Toma de Aire Acústica.

Denominación

TIPO	L x H
TA 3 TA 6	Largo x Alto

Ejemplo de Pedido:

TA 3	1500x750
------	----------



SUMINISTROS PARA CLIMATIZACIÓN [®] **Airsum**

DIFUSIÓN > ACÚSTICA > CORTAFUEGOS > VENTILACIÓN

Av. Alcotanes, 17 - Pol. Ind. El Cascajal
Pinto, Madrid - 28320 - ES

airsum.es 

916 92 72 40 

airsum@airsum.es 