

SUMINISTROS PARA CLIMATIZACIÓN [®]
Airsum



COMPUERTAS REGULACIÓN- CORTAFUEGO AWKP-O

CLAPETS RÉGULATION-COUPÉ-FEU AWKP-O

AWKP-O REGULATION-FIRE DAMPERS

COMPORTAS REGULAÇÃO-CORTAFOGO

AWKP-O



Airsum[®]
PASSIVE FIRE PROTECTION



DIFUSIÓN > ACÚSTICA > CORTAFUEGOS > VENTILACIÓN

COMPUERTA REGULACION CORTAFUEGO

"AWKP-O"

Características Generales

Denominación

TIPO	MODELO	LxH	ACCIONAMIENTO
AWKP-O	K- Con doble conexión (Estándar)	Dimensiones Nominales	BF24-T
	T- Sin conexión		BF230-T
	KL- Con conexión lado "L"		BFN24-T
	KR- Con conexión lado "R"		BFN230-T

Ejemplode Pedido:

AWKP-O	K	800x 600	BF24-T
--------	---	-------------	--------

Compuerta de regulación-cortafuego para sistemas de ventilación. Estas compuertas están destinadas a detener la propagación del fuego.

Uso previsto

La compuerta de regulación-cortafuego multilama tipo AWKP-O está diseñada para instalarse en el límite de las zonas de riesgo para mantener la separación y la protección de los medios para la evacuación de emergencia en caso de incendio. Esta compuerta está destinada a detener la propagación del fuego, la alta temperatura y el humo.

Las lamas de la compuerta se cierran automáticamente en caso de incendio o aumento de temperatura. Además, pueden cerrarse mediante una señal externa (cortando la fuente de alimentación). La compuerta WKP-O puede funcionar también como compuerta de regulación estándar.

Las compuertas AWKP-O están diseñadas, fabricadas y probadas de acuerdo con los requisitos de EN 15650 "Ventilación para edificios – Compuertas cortafuego" y EN 13501-3 "Clasificación de fuego de productos de construcción y elementos de construcción - Parte 3: Clasificación utilizando datos de las pruebas de resistencia al fuego en productos y elementos utilizados en instalaciones de servicios de construcción: conductos resistentes al fuego y compuertas cortafuego".

La compuerta AWKP-O se clasifica en la clase C de integridad (integridad de la carcasa) en función de las pruebas realizadas de acuerdo con la norma EN 1751 "Ventilación para edificios. Dispositivos de terminales de aire. Pruebas aerodinámicas de compuertas y válvulas".

Clasificación de resistencia al fuego de las compuertas AWKP-O

Las compuertas de regulación-cortafuego tipo AWKP-O se clasifican en las siguientes clases de resistencia al fuego y pueden instalarse en los siguientes compartimentos:

EI 120 (ve i ↔ o) S: disposición horizontal de las lamas.

EI 90 (ve i ↔ o) S: disposición vertical de las lamas.

Paredes rígidas con baja densidad de $650 \pm 200 \text{ kg/m}^3$ o más, con un espesor de 120 mm o más, con clase de resistencia al fuego EI90 o más (para compuerta con disposición vertical de las lamas), EI120 o más (para compuerta con disposición horizontal de las lamas) (por ejemplo, paredes de hormigón, construidas con ladrillos sólidos, bloques de hormigón o bloques huecos y placas).

Exigencias de resistencia al fuego:

E – integridad

I - aislamiento

S - fuga de humo

90/120 - Tiempo de clasificación en el que los criterios E y I son cumplidos, expresado en minutos

ve - compuerta instalada en el compartimento vertical (pared)

i ↔ o: los criterios de rendimiento del fuego se cumplen en ambos lados

Descripción técnica

Las compuertas de regulación-cortafuego AWKP-O están formadas una carcasa rectangular, lamas móviles y sistema de accionamiento.

La carcasa de la compuerta está fabricada de placas ignífugas y componentes de acero. Ambos extremos de la carcasa están equipados con conectores de acero que permiten una fácil conexión de los elementos del conducto con la compuerta.

Las lamas móviles fabricadas de compuesto de silicato mineral, están fijadas a la carcasa con el uso de pernos de acero.

La junta intumescente se sitúa tanto en el interior de la carcasa como en las lamas. La característica de esta junta es que, bajo la influencia de altas temperaturas, aumenta su volumen y tapa completamente todas las fugas entre la lama y el cuerpo. La estanqueidad al aire a temperatura ambiente está garantizada por un sellado.

La compuerta AWKP-O está compuesta por un mecanismo de accionamiento que proporciona la rotación de la lama en disposición opuesta. El mecanismo incluye, entre otros, engranajes fabricados de material ignífugo, lamas y actuador eléctrico.

Durante el funcionamiento normal, las lamas de la compuerta están en posición abierta.

La compuerta AWKP-O puede incorporar un actuador eléctrico con muelle de retorno BELIMO BF o BFN y liberación térmica BAT o BAE (72°C) (opcionalmente 95°C), que forma el mecanismo de accionamiento de la compuerta con fuente de alimentación de CA 230V o AC/DC 24V.

Variantes de las compuertas AWKP-O

Las compuertas se fabrican en las siguientes dimensiones: ancho interno de 200 a 1200 mm (dimensiones intermedias cada 50 mm) y altura interna de 200 a 800 mm (dimensiones intermedias cada 100 mm).

Las dimensiones básicas de las compuertas junto con los actuadores utilizados se muestran en la siguiente tabla:

Tabla 1. Dimensiones de las compuertas junto con los actuadores utilizados se muestran en la tabla a continuación.

H [mm]	B [mm]									
	200	300	400	500	600	700	800	900	1000	1200
200										
300										
400				BFN						
500										
600										
700								BF		
800										

Tabla 1

Peso de las compuertas AWKP-O

Tabla 2. Peso en Kg. de las compuertas

H [mm]	B										
	200	300	400	500	600	700	800	900	1000	1100	1200
200	12	14	16	17	19	20	22	24	26	28	29
300	13	15	17	19	20	22	25	26	28	30	32
400	14	16	18	20	22	25	27	29	31	32	34
500	15	18	20	22	25	27	29	31	33	35	37
600	17	19	21	24	27	29	31	33	35	38	40
700	18	20	23	26	28	31	33	36	38	40	43
800	19	22	25	27	30	33	35	38	40	43	46

Tabla 2

Figura 1

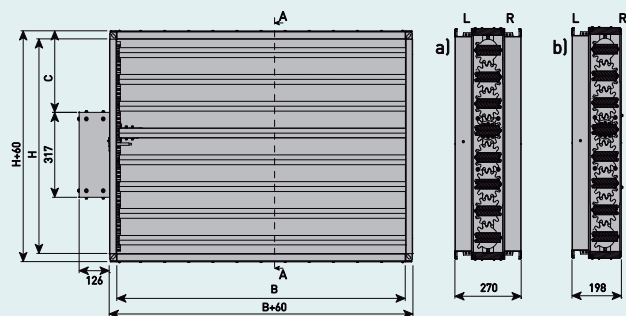


Figura 2

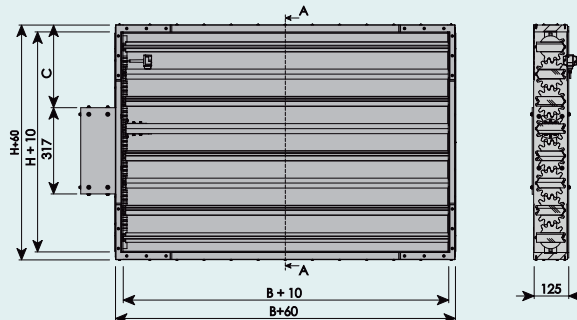


Figura 1. Dimensiones para compuerta AWKP-O:

Figura 2. Dimensiones para compuerta AWKP-O-T

a) AWKP-O-K

b) AWKP-O-KL (con una conexión en lado "L")

Dimensiones de las compuertas AWKP-O

Tabla 3. Dimensiones de las compuertas AWKP-O

B - ancho interno de la compuerta (mín. 200 máx. 1200)

H - altura interior de la compuerta (mín. 200 máx. 800)

N - número de lamas de la compuerta

C - parámetro

N	H	C
2	200	0
3	300	100
4	400	100
5	500	200
6	600	200
7	700	300
8	800	300

Tabla 3

Área útil

Tabla 4. Área útil de las compuertas AWKP-O

H\B [mm]	200	300	400	500	600	700	800	900	1000	1100	1200
200	0,03	0,04	0,05	0,07	0,08	0,09	0,10	0,12	0,13	0,14	0,16
300	0,04	0,06	0,08	0,10	0,12	0,14	0,16	0,18	0,20	0,21	0,23
400	0,05	0,08	0,10	0,13	0,16	0,18	0,21	0,23	0,26	0,29	0,31
500	0,07	0,10	0,13	0,16	0,20	0,23	0,26	0,29	0,33	0,36	0,39
600	0,08	0,12	0,16	0,20	0,23	0,27	0,31	0,35	0,39	0,43	0,47
700	0,09	0,14	0,18	0,23	0,27	0,32	0,36	0,41	0,46	0,50	0,55
800	0,10	0,16	0,21	0,26	0,31	0,36	0,42	0,47	0,52	0,57	0,62

Características del nivel de ruido emitido por la compuerta

Tabla 5. Nivel de ruido emitido por la compuerta

		Ancho B (mm)																								
		200				400				600				800				1000				1200				
		4	6	8	10	4	6	8	10	4	6	8	10	4	6	8	10	4	6	8	10	4	6	8	10	
Altura H (mm)	L _v [dB]	200	25	36	45	49	28	38	47	53	27	39	48	55	30	41	49	55	31	42	50	55	32	44	51	56
		300	26	37	46	51	29	40	48	54	27	40	47	56	32	43	50	56	33	43	52	57	33	45	52	57
		400	27	37	46	52	30	42	49	55	27	40	45	56	33	44	51	57	34	44	53	58	34	45	52	57
		500	27	38	46	53	31	43	49	55	30	42	49	57	34	45	52	57	35	45	53	58	34	45	53	58
		600	27	38	46	53	31	43	48	55	33	43	52	58	34	45	52	57	35	45	53	58	34	45	53	58
		700	28	40	47	54	31	43	50	55	33	44	53	59	35	45	52	58	35	45	53	59	35	46	54	59
800	29	41	47	54	31	43	51	55	33	45	53	59	35	45	52	59	35	45	53	59	36	46	54	59		

Características de la resistencia al flujo de aire de la compuerta AWKP-O

Influencia de la velocidad del flujo de aire v [m/s] en la caída de presión Δp [P] de las compuertas AWKP-O.

H=200 [mm]	Ancho B (mm)					
	200	400	600	800	1000	1200
V [m/s] 4	14	13	12	12	12	12
6	30	29	28	27	27	26
8	54	51	50	48	48	47
10	84	80	77	76	74	73

H=600 [mm]	Ancho B (mm)					
	200	400	600	800	1000	1200
V [m/s] 4	13	11	10	9	9	9
6	29	24	22	21	20	19
8	51	43	40	37	35	34
10	79	68	62	58	55	53

H=300 [mm]	Ancho B (mm)					
	200	400	600	800	1000	1200
V [m/s] 4	13	12	12	11	11	11
6	30	28	27	26	25	25
8	53	49	47	46	45	44
10	83	77	74	71	70	68

H=700 [mm]	Ancho B (mm)					
	200	400	600	800	1000	1200
V [m/s] 4	12	11	10	9	8	8
6	28	24	21	20	19	18
8	50	42	38	35	34	32
10	78	66	59	55	52	50

H=400 [mm]	Ancho B (mm)					
	200	400	600	800	1000	1200
V [m/s] 4	13	12	11	11	10	10
6	29	27	25	24	23	23
8	52	47	45	43	42	40
10	81	74	70	67	65	63

H=800 [mm]	Ancho B (mm)					
	200	400	600	800	1000	1200
V [m/s] 4	12	10	9	8	8	8
6	28	23	20	19	18	17
8	49	41	36	34	32	30
10	77	64	57	53	49	47

H=500 [mm]	Ancho B (mm)					
	200	400	600	800	1000	1200
V [m/s] 4	13	11	11	10	10	9
6	29	26	24	23	22	21
8	51	45	42	40	38	37
10	80	71	66	63	60	58



Airsum[®] SUMINISTROS PARA CLIMATIZACIÓN

DIFUSIÓN > ACÚSTICA > CORTAFUEGOS > VENTILACIÓN

Av. Alcotanes, 17 - Pol. Ind. El Cascajal
Pinto, Madrid - 28320 - ES

airsum.es 

916 92 72 40 

airsum@airsum.es 