

SUMINISTROS PARA CLIMATIZACIÓN <sup>®</sup>  
**Airsum**

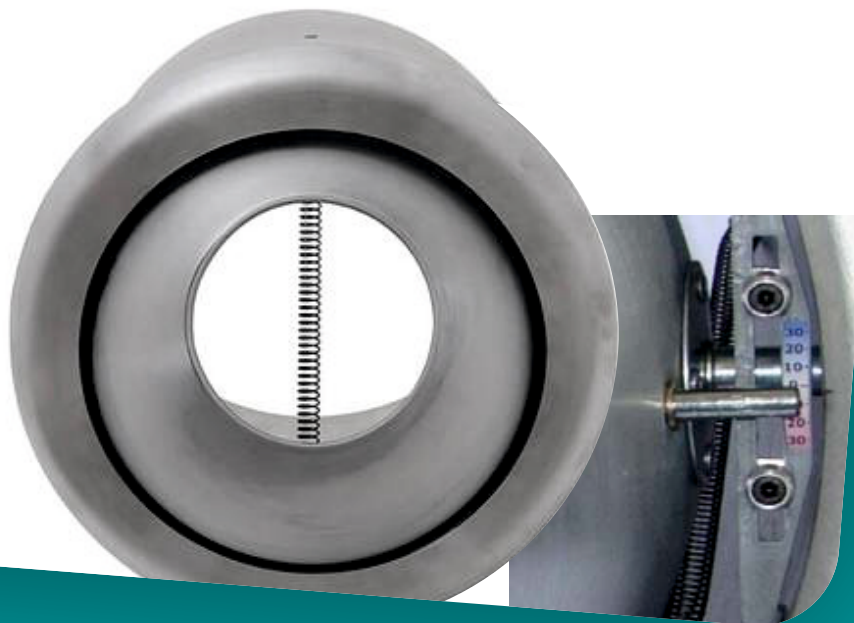


# TOBERAS DE LARGO ALCANCE TERMOSTÁTICAS “ADJT”

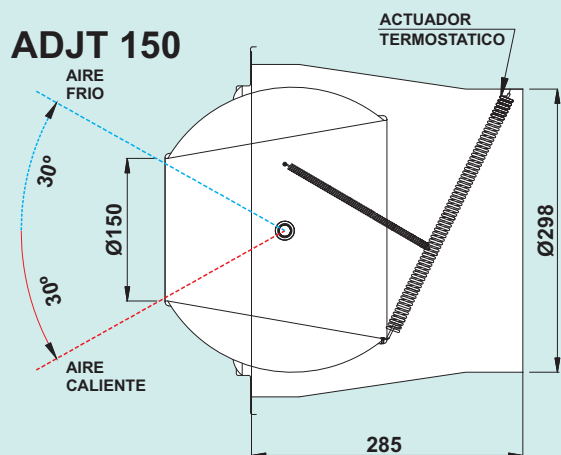
DIFFUSEURS À JETS LONGUE  
THERMOSTATIQUES “ADJT”

“ADJT” LONG-THROW THERMOSTATIC  
NOZZLES

INJECTORES DE LONGO ALCANCE  
TERMOSTÁTICAS “ADJT”



DIFUSIÓN > ACÚSTICA > CORTAFUEGOS > VENTILACIÓN



Tobera orientable en todas las direcciones con una inclinación máxima de  $\pm 30^\circ$ . La regulación es automática, sin ayuda de alimentación eléctrica, mediante un actuador termostático fabricado con materiales especiales en Níquel-Titanio con memoria.

Cuando el aire de entrada sea caliente (condición de calefacción), el actuador moverá el flujo hacia la parte inferior; mientras que cuando el aire de entrada sea frío (condición de enfriamiento) el actuador lo moverá hacia la parte superior, siguiendo el ángulo de deflexión previamente calculado. No es necesario que la tobera ADJT esté prerregulado al principio.

Puede montarse en conducto, pared o plenum y regularse posteriormente.

La regulación del ángulo de deflexión es muy sencilla e intuitiva mediante topes mecánicos asistidos por una escala de color colocada dentro de la conexión (figura 1).

El difusor funciona en un rango de temperatura entre  $15^\circ\text{C}$  y  $40^\circ\text{C}$ . A una temperatura media de  $25^\circ\text{C}$ , el ángulo de deflexión es de  $0^\circ$ .

**Materia:** Aluminio.

**Acabado:** Satinado natural.

**Instalación:** Fijación por tornillos.

**Accesorios:**

RR - conexión para conducto rectangular.

RC - conexión para conducto circular.



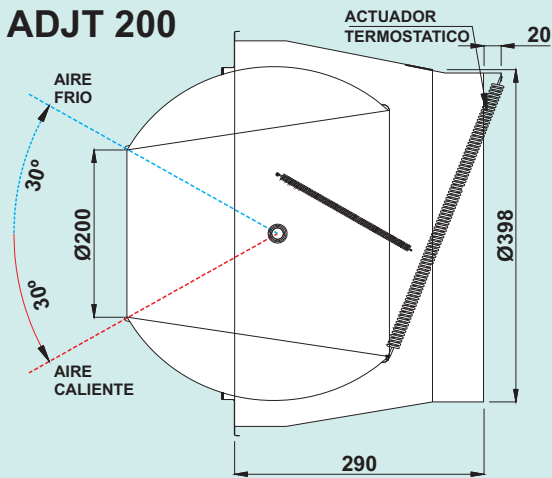
Figura 1

### TABLA DE SELECCION

Velocidad terminal  $V_t = 0,37 \text{ m/s}$ .

Nivel de ruido:	NR dB	<20	20	25	30	35	40	45	50	>55
Iglesias, bibliotecas		██████████								
Hospitales		██████████								
Apartamentos, oficinas			██████████							
Edificios comerciales				██████████						
Altura de instalación (m)	min	2.6	2.7	2.8	3	3.2	3.4	3.6	3.8	4.2
	max	5.2	5.4	5.6	5.8	6	6.2	6.4	6.6	7
Velocidad de salida $V_k$	m/s	2	4	6	8	10	12	14	16	20
Pérdida de carga	Pa	2	8	19	35	56	82	113	149	238
Caudal de aire	m <sup>3</sup> /h	129	257	386	514	643	771	900	1029	1286
Alcance	m	4.3	8.5	12.8	17.0	21.3	25.5	29.8	34.0	42.5

### ADJT 200



Tobera orientable en todas las direcciones con una inclinación máxima de  $\pm 30^\circ$ . La regulación es automática, sin ayuda de alimentación eléctrica, mediante un actuador termostático fabricado con materiales especiales en Níquel-Titanio con memoria.

Cuando el aire de entrada sea caliente (condición de calefacción), el actuador moverá el flujo hacia la parte inferior; mientras que cuando el aire de entrada sea frío (condición de enfriamiento) el actuador lo moverá hacia la parte superior, siguiendo el ángulo de deflexión previamente calculado. No es necesario que la tobera ADJT esté prerregulado al principio.

Puede montarse en conducto, pared o plenum y regularse posteriormente.

La regulación del ángulo de deflexión es muy sencilla e intuitiva mediante topes mecánicos asistidos por una escala de color colocada dentro de la conexión (figura 1).

El difusor funciona en un rango de temperatura entre  $15^\circ\text{C}$  y  $40^\circ\text{C}$ . A una temperatura media de  $25^\circ\text{C}$ , el ángulo de deflexión es de  $0^\circ$ .

**Material:** Aluminio.

**Acabado:** Satinado natural.

**Instalación:** Fijación por tornillos.

**Accesorios:**

RR - conexión para conducto rectangular.

RC - conexión para conducto circular.



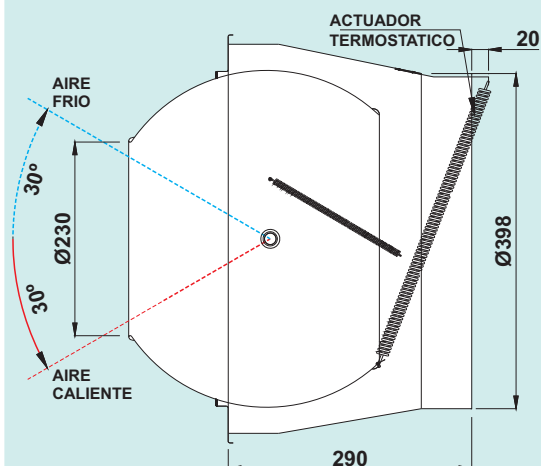
Figura 1

### TABLA DE SELECCION

Velocidad terminal  $V_t = 0,37 \text{ m/s}$ .

Nivel de ruido:	NR dB	<20	20	25	30	35	40	45	50	>55
Iglesias, bibliotecas		█								
Hospitales		█								
Apartamentos, oficinas			█							
Edificios comerciales				█						
Altura de instalación (m)	min	3.4	3.6	3.8	4	4.2	4.4	4.6	4.8	5.2
	max	6.6	7.7	8.7	9.4	10	10.5	11	11.5	11.5
Velocidad de salida $V_k$	m/s	2	4	6	8	10	12	14	16	20
Pérdida de carga	Pa	2	7	17	31	49	72	99	131	210
Caudal de aire	m <sup>3</sup> /h	221	443	664	886	1107	1329	1550	1772	2214
Alcance	m	4.3	8.6	13.0	13.6	17,3	26.0	30.2	34.6	43.2

### ADJT 230



Tobera orientable en todas las direcciones con una inclinación máxima de  $\pm 30^\circ$ . La regulación es automática, sin ayuda de alimentación eléctrica, mediante un actuador termostático fabricado con materiales especiales en Níquel-Titanio con memoria.

Cuando el aire de entrada sea caliente (condición de calefacción), el actuador moverá el flujo hacia la parte inferior; mientras que cuando el aire de entrada sea frío (condición de enfriamiento) el actuador lo moverá hacia la parte superior, siguiendo el ángulo de deflexión previamente calculado. No es necesario que la tobera ADJT esté prerregulado al principio.

Puede montarse en conducto, pared o plenum y regularse posteriormente.

La regulación del ángulo de deflexión es muy sencilla e intuitiva mediante topes mecánicos asistidos por una escala de color colocada dentro de la conexión (figura 1).

El difusor funciona en un rango de temperatura entre  $15^\circ\text{C}$  y  $40^\circ\text{C}$ . A una temperatura media de  $25^\circ\text{C}$ , el ángulo de deflexión es de  $0^\circ$ .

**Materia:** Aluminio.

**Acabado:** Satinado natural.

**Instalación:** Fijación por tornillos.

**Accesorios:**

RR - conexión para conducto rectangular.

RC - conexión para conducto circular.



Figura 1

### TABLA DE SELECCION

Velocidad terminal  $V_t = 0,37 \text{ m/s}$ .

Nivel de ruido:	NR dB	<20	20	25	30	35	40	45	50	>55
Iglesias, bibliotecas										
Hospitales										
Apartamentos, oficinas										
Edificios comerciales										
Altura de instalación (m)	min	3.4	3.6	3.8	4	4.2	4.4	4.6	4.8	5.2
	max	6.6	7.7	8.7	9.4	10	10.5	11	11.5	11.5
Velocidad de salida $V_k$	m/s	2	4	6	8	10	12	14	16	20
Pérdida de carga	Pa	2	7	16	31	46	68	93	123	197
Caudal de aire	$\text{m}^3/\text{h}$	228	577	865	1154	1442	1730	2019	2307	2884
Alcance	m	4.6	9.1	13.7	18.2	22.8	27.4	31.9	36.5	45.6



# SUMINISTROS PARA CLIMATIZACIÓN <sup>®</sup> **Airsum**

DIFUSIÓN > ACÚSTICA > CORTAFUEGOS > VENTILACIÓN

Av. Alcotanes, 17 - Pol. Ind. El Cascajal  
Pinto, Madrid - 28320 - ES

[airsum.es](http://airsum.es) 

916 92 72 40 

[airsum@airsum.es](mailto:airsum@airsum.es) 