

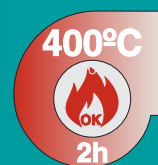
SUMINISTROS PARA CLIMATIZACIÓN <sup>®</sup>  
**Airsum**

**CAJAS DE VENTILACIÓN TBSB**

**BOÎTIERS DE VENTILATION TBSB**

**TRANSMISSION BOX SINGLE**

**CAIXAS DE VENTILAÇÃO TBSB**



ANIVERSARIO  
**+50**  
1973  
2023  
**Airsum**<sup>®</sup>

DIFUSIÓN > ACÚSTICA > CORTAFUEGOS > VENTILACIÓN

## GENERALIDADES

La familia de las cajas de ventilación "TBSB" (Transmission Box Single), está compuesta por dos series:

- Cajas de ventilación a transmisión "TBSB-F" 400°C/2h, previstas para un doble uso, extracción de aire convencional y de emergencia con aire a 400°C durante 2h, para trabajar en el exterior de la zona de riesgo, con ventilador centrífugo de simple aspiración tipo reacción, homologado según norma **UNE EN-12101-3** y con certificación **CE**.
- Cajas de ventilación a transmisión "TBSB-S" con ventilador centrífugo de simple aspiración tipo reacción. Previstas para impulsión o extracción de aire.

Ambas están fabricadas en chapa de acero galvanizada de alta calidad y recubiertas interiormente con aislamiento termoacústico de gran eficacia y comportamiento al fuego **B s1 d0** según **UNE-EN13501-1** o similar, que reduce sensiblemente el ruido. Disponen de tapa de registro para acceder al ventilador y motor.

Contienen en su interior un ventilador centrífugo de simple aspiración con rodete de acero pintado en epoxi de tipo reacción, equilibrado estática y dinámicamente con máquinas electrónicas de alta sensibilidad según norma ISO 1940-1 y grado de equilibrado **Q=6.3**. Incluye rodamiento de alta temperatura con soporte de fundición tipo puente. El bastidor cúbico le confiere gran rigidez y facilita el montaje en cuatro orientaciones por mano. El ventilador está accionado mediante transmisión por poleas y correas con un motor montaje B3 situado en el interior de la caja.

El grupo moto-ventilador queda aislado de la caja al estar montado sobre soportes antivibratorios y junta flexible en aspiración y descarga. En el caso de la serie "TBSB-F" la junta flexible es homologada 400°C/2h. Con este sistema no es necesario prever amortiguadores ni conexiones flexibles en el exterior de las cajas.

El motor queda incorporado dentro de la caja, fuera de la corriente de aire y sobre un soporte motor deslizante para facilitar de manera sencilla y precisa el sistema de tensionado y alineación de la transmisión. Las cajas van provistas de un prensaestopas al exterior para facilitar la salida de los cables de conexionado.

Las temperaturas límite de funcionamiento en continuo para las series "TBSB-S" son de **-20°C a +80°C** para los tamaños hasta el 315 y **-20°C a +110°C** para los tamaños a partir del 355, y para la serie "TBSB-F" son de **-40°C a +150°C** para todas ellas.

La fabricación estándar es con descarga horizontal y con el motor a la izquierda visto desde la boca de impulsión (**RD-90/OR1**). Bajo demanda se puede montar con el motor situado a la derecha visto desde la boca de impulsión (**LG-90/OR9**) y con descarga vertical, con el motor situado tanto a la izquierda como a la derecha (**RD-0/OR7** y **LG-0/OR15**).

## MOTORES

Según la directiva 2005/32/CE. "A partir del 1 de enero de 2017: los motores con una potencia nominal de 0,75-375 kW no podrán tener un nivel de rendimiento inferior al nivel de rendimiento IE3, definido en el anexo I, punto 1, o al nivel IE2, definido en el anexo I, punto 1, y estar equipados de un mando de regulación de velocidad". Los motores son trifásicos de eficiencia **IE2/IE3** según norma Europea **IEC**, protección **IP-55**, con aislamiento clase F, montaje B3, cojinetes con rodamientos a bolas y protector térmico incorporado. Para tensión de 230/400V - 50 Hz (hasta 4 kW) y 400/690 V - 50 Hz (para potencias mayores de 4,0 kW).

## MONTAJE

Cada unidad va provista de soportes de anclaje para su montaje indistintamente tanto apoyada como colgada.

## APLICACIONES

Las dos series de cajas "TBSB" son apropiadas para la renovación de aire convencional como impulsoras o extractoras en cualquier tipo de locales.

Las cajas "TBSB-F" 400°C/2h, con ventilador homologado según norma **UNE EN-12101-3** y con certificación **CE**, pueden ser además utilizadas para:

- La evacuación de humos (desenfumage) en caso de incendios, por ejemplo en garajes, centros comerciales, hospitales etc.
- Los sistemas de extracción de humos de las cocinas consideradas de riesgo especial (potencia instalada mayor a 20 kW) por el **CTE** en su **DB SI1**. Especialmente indicadas para este tipo de instalaciones (cocinas industriales, barbacoas, asadores, etc.), al no trasegar por ellas los humos a alta temperatura (solo a través del ventilador).

## GAMA

Disponibles en 14 modelos con potencias de motor comprendidas entre 0,25 kW hasta 22,0 kW.

Cubren un margen de caudal desde 500 m³/h hasta 60.000 m³/h, con presiones estáticas máximas entre 3000 y 3200 Pa según tamaños.

## ACCESORIOS OPCIONALES (Bajo demanda)

- Techo para intemperie (en descarga horizontal).
- Visera de impulsión con malla anti-pájaros.
- Motores de 2 velocidades.
- Regulador de velocidad trifásico (convertidor) para regulación por frecuencia.
- Interruptor de seguridad paro-marcha.



## RECOMENDACIONES

Atendiendo al criterio de nivel sonoro, según la aplicación de la caja, se recomienda seleccionar las cajas con las siguientes velocidades de impulsión:

- **Silenciosa:** velocidad de salida del aire de 9 a 10m/s (valor **C** de la curva) (instalaciones de ventilación donde el nivel sonoro deba ser mínimo, por ejemplo, viviendas, salas de conferencias, cines, hospitales, etc.).
- **Estándar:** velocidad de salida del aire de 10 a 14 m/s (valor **C** de la curva) (instalaciones de ventilación normal sin ningún requerimiento especial, por ejemplo, oficinas, centros comerciales, restaurantes, etc.).
- **Industrial:** velocidad de salida del aire de 14 a 16 m/s (valor **C** de la curva) (instalaciones de ventilación donde el nivel sonoro no necesita ser especialmente bajo o es superior al que generan las propias cajas, por ejemplo, aparcamientos, cocinas industriales, etc.).

La selección de una caja de ventilación consiste en determinar el tamaño de caja adecuado, potencia del motor y revoluciones del ventilador para las condiciones de caudal y presión requeridas, teniendo en cuenta las siguientes consideraciones:

- **Criterios económicos,** intentar seleccionar la caja con el mayor rendimiento posible ya que a mayor rendimiento seleccionado menor consumo eléctrico y menor coste económico a largo plazo.
- **Espacio disponible,** se adjunta croquis en cada curva con las dimensiones generales de la caja.
- **Nivel sonoro** en el caso de que sea un criterio a tener en cuenta debido a la aplicación en la que es utilizada la caja (Silencioso, Estándar, Industrial).

## EJEMPLO DE SELECCIÓN CAJAS DE VENTILACIÓN "TBSB"

Las condiciones de trabajo deseadas son:

- Caudal de 10.500 m<sup>3</sup>/h.
- Pérdida de carga estática a vencer de la red de conductos de 1500 Pa.

Para las condiciones dadas, podríamos seleccionar varias cajas. Seleccionamos las dos cajas de mayor rendimiento (en este caso el rendimiento representado en la gráfica es estático): (ver gráfica página 4)

TBSB-630 con motor 7,5 kW – mayor rendimiento estático (77%), menor consumo eléctrico, mayor tamaño y mayor coste.  
TBSB-560 con motor 7,5 kW – menor rendimiento estático (75%), mayor consumo eléctrico, menor tamaño y menor coste.

Dependiendo de la instalación, aplicación de la caja e importe de la misma, se decidiría cual de las dos variantes es la más apropiada.

## TABLAS DE CONVERSION

PRESION							
	Pa	mbar	bar	kg/cm <sup>2</sup>	mm.c.d.a.	mm Hg	psi
1 Pa	1	0,01	1x10 <sup>-5</sup>	102x10 <sup>-7</sup>	0,102	0,0075	145x10 <sup>-6</sup>
1 mbar	100	1	0,001	102x10 <sup>-5</sup>	10,2	0,750	0,0145
1 bar	100.000	1.000	1	1,02	10.200	750	14,5038
1 Kg/cm <sup>2</sup>	98.100	981	0,981	1	10.000	736	14,2233
1 mm c.d.a.	9,81	0,098	9,81x10 <sup>-3</sup>	0,0001	1	0,0736	0,001422
1 mm Hg	133,3	1,33	0,00133	0,001359	13,59	1	0,01934
1 psi	6.895,06	68,95	0,06895	0,07031	703,1	51,717	1

CAUDAL DE AIRE (V)							
	m <sup>3</sup> /h	m <sup>3</sup> /seg	l/h	l/seg	SCFM	SCFH	SCIM
1 m <sup>3</sup> /h	1	2,67x10 <sup>-4</sup>	1,000	0,267	0,59	35,34	1022,5
1 m <sup>3</sup> /seg	3600	2,67x10 <sup>-1</sup>	3,6x10 <sup>6</sup>	1000	2,120	1,27x10 <sup>5</sup>	3,68x10 <sup>6</sup>
1 l/h	0,001	2,67x10 <sup>-7</sup>	1	2,67x10 <sup>-4</sup>	5,9x10 <sup>-5</sup>	35,34x10 <sup>-3</sup>	1,02
1 l/seg	3,6	0,001	3600	1	2,12	127,2	3.670,2
1 SCFM	1,695	4,72x10 <sup>-4</sup>	1,695	0,472	1	60	1,728
1 SCIM	0,98x10 <sup>-3</sup>	2,72x10 <sup>-7</sup>	0,98	2,72x10 <sup>-4</sup>	0,00058	0,0347	1
1 SCFH	0,0283	7,87x10 <sup>-6</sup>	28,30	7,87x10 <sup>-3</sup>	0,0167	1	28,8

POTENCIA								
	W	kW	kgm/s	ch	Hp	kcal/h	BTU/min	BTU/hr
1 W	1	0,001	0,102	1,359x10 <sup>-3</sup>	1,341x10 <sup>-3</sup>	0,860	0,0568	3,41
1 kW	1.000	1	101,97	1,359	1,341	860	56,85	3.413
1 kgm/s	9,81	9,81x10 <sup>-3</sup>	1	0,0133	0,0131	8,424	0,5568	3,34
1 ch	736	0,736	75	1	0,98632	633,6	41,881	2.513
1 Hp	746	0,746	76	1,01387	1	642,4	42,462	2.544
1 kcal/h	1,163	1,163x10 <sup>-3</sup>	0,119	0,00158	0,00156	1	0,0661	3,97
1 BTU/min	17,606	0,0176	1,796	0,0239	0,02355	15,3	1	62,5
1 BTU/hr	0,293	0,293x10 <sup>-3</sup>	0,299	0,398x10 <sup>-3</sup>	0,393x10 <sup>-3</sup>	0,252	0,016	1

### Cálculo del Punto de Trabajo, Revoluciones del Ventilador y Selección del Motor

La potencia de motor mínima se calcula a partir de la potencia absorbida en el eje del ventilador obtenida en la gráfica:

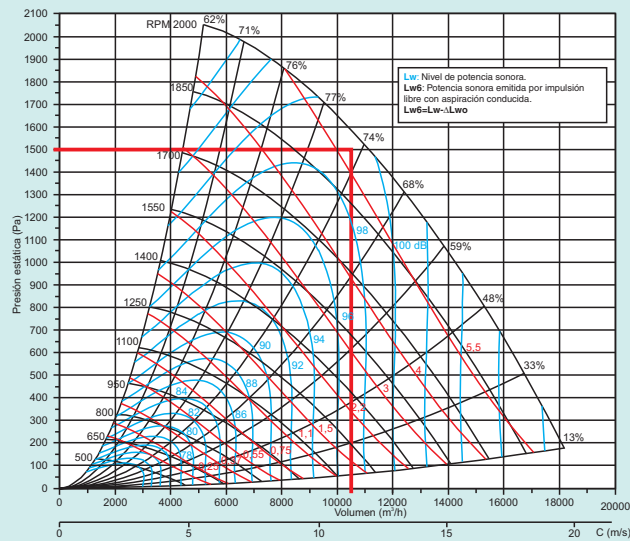
- Si  $P_{abs} \leq 10 \text{ kW}$ ;  $P_{motmin} = P_{abs} \times 1,15$
- Si  $P_{abs} > 10 \text{ kW}$ ;  $P_{motmin} = P_{abs} \times 1,12$

#### TBSB-560 motor 7,5 kW

- Caudal (V) = 10.500 m<sup>3</sup>/h
- Presión estática (Pst)=1500 Pa / Presión dinámica (Pd)=77 Pa / Presión total (Pt)=1577 Pa
- Rendimiento estático ( $\eta_{st}$ ) = 75 % / Rendimiento total ( $\eta$ ) = 78 %
- Revoluciones del ventilador (n) = 1961 min<sup>-1</sup>
- Potencia absorbida (Pabs) = 5,86 kW / Potencia motor mínima (Pmotmin) = 6,74 kW
- Potencia motor (Pmot) = 7,5 kW
- Velocidad de impulsión (C) = 11,3 m/s

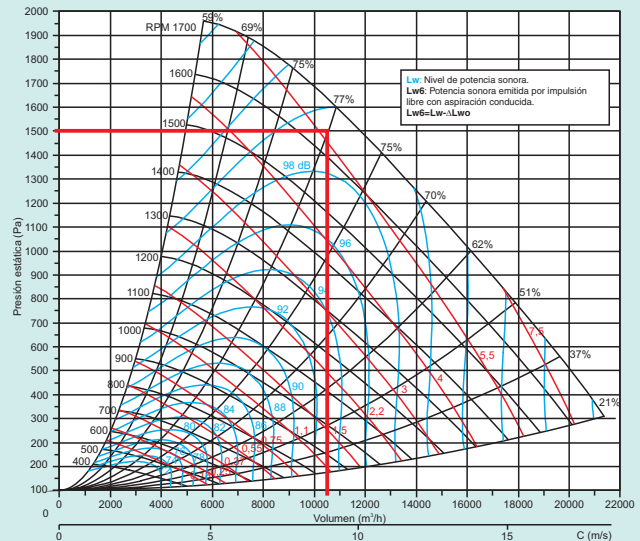
#### TBSB-630 motor 7,5 kW

- Caudal (V) = 10.500 m<sup>3</sup>/h
- Presión estática (Pst)=1500 Pa / Presión dinámica (Pd)=49 Pa / Presión total (Pt)=1549 Pa
- Rendimiento estático ( $\eta_{st}$ ) = 77 % / Rendimiento total ( $\eta$ ) = 80 %
- Revoluciones del ventilador (n) = 1644 min<sup>-1</sup>
- Potencia absorbida (Pabs) = 5,67 kW / Potencia motor mínima (Pmotmin) = 6,52 kW
- Potencia motor (Pmot) = 7,5 kW
- Velocidad de impulsión (C) = 9 m/s



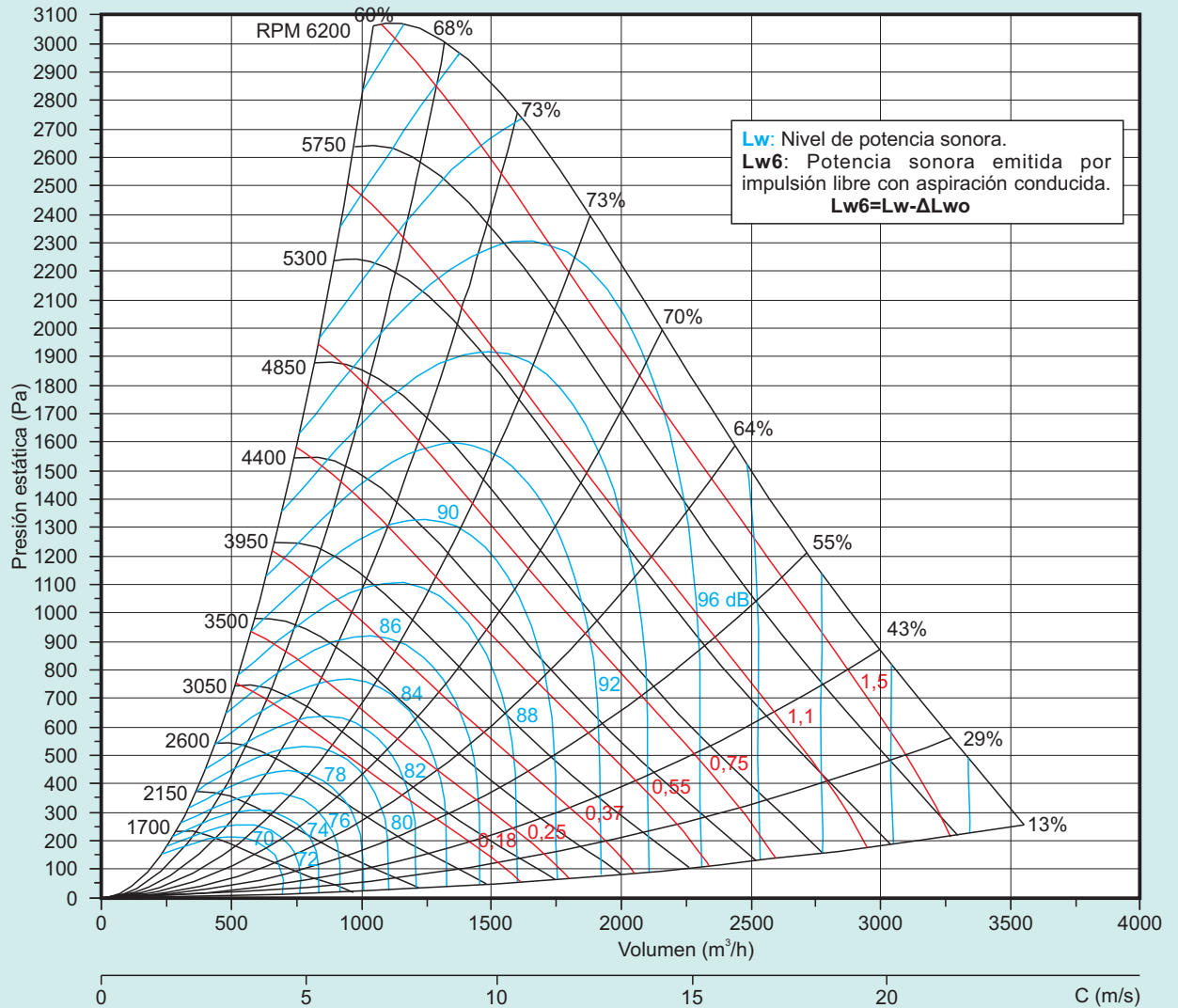
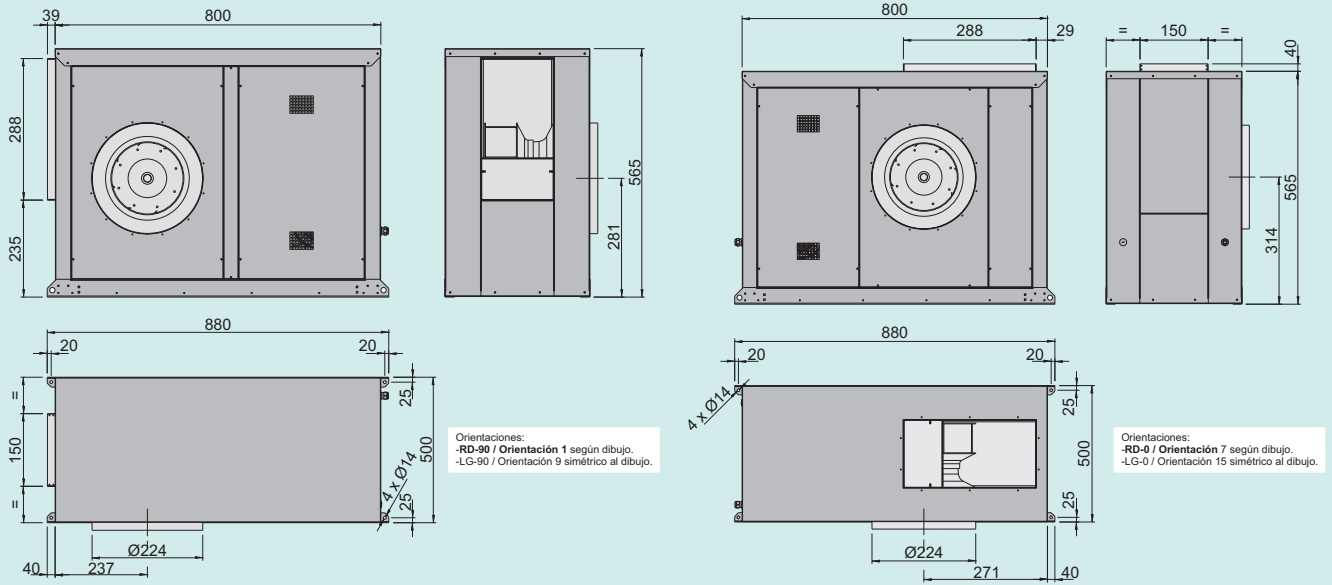
	63	125	250	500	1000	2000	4000	8000	Total
ΔLwo dB para TBSB 225-1000	10	9	10	12	14	19	25	31	4
ΔLwo dBA para TBSB 225-1000	36	25	19	15	14	18	24	32	10

Caja de ventilación TBSB-560

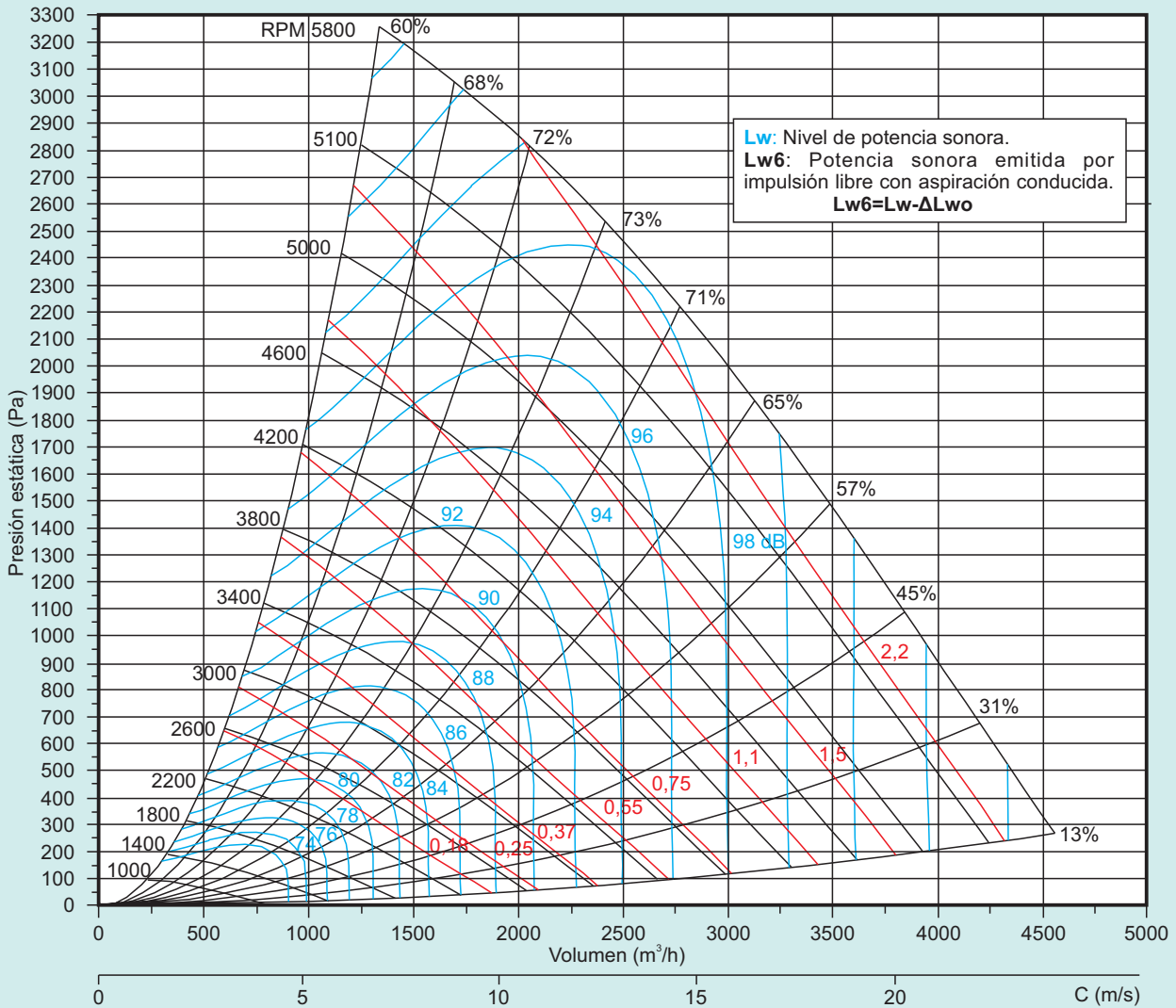
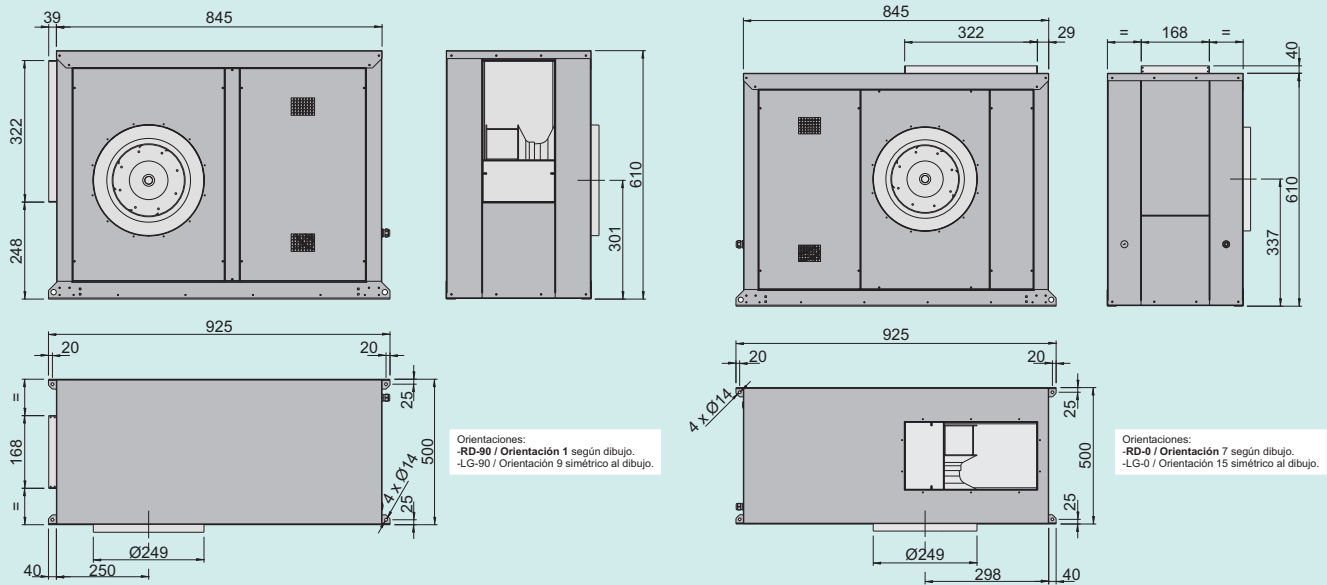


	63	125	250	500	1000	2000	4000	8000	Total
ΔLwo dB para TBSB 225-1000	10	9	10	12	14	19	25	31	4
ΔLwo dBA para TBSB 225-1000	36	25	19	15	14	18	24	32	10

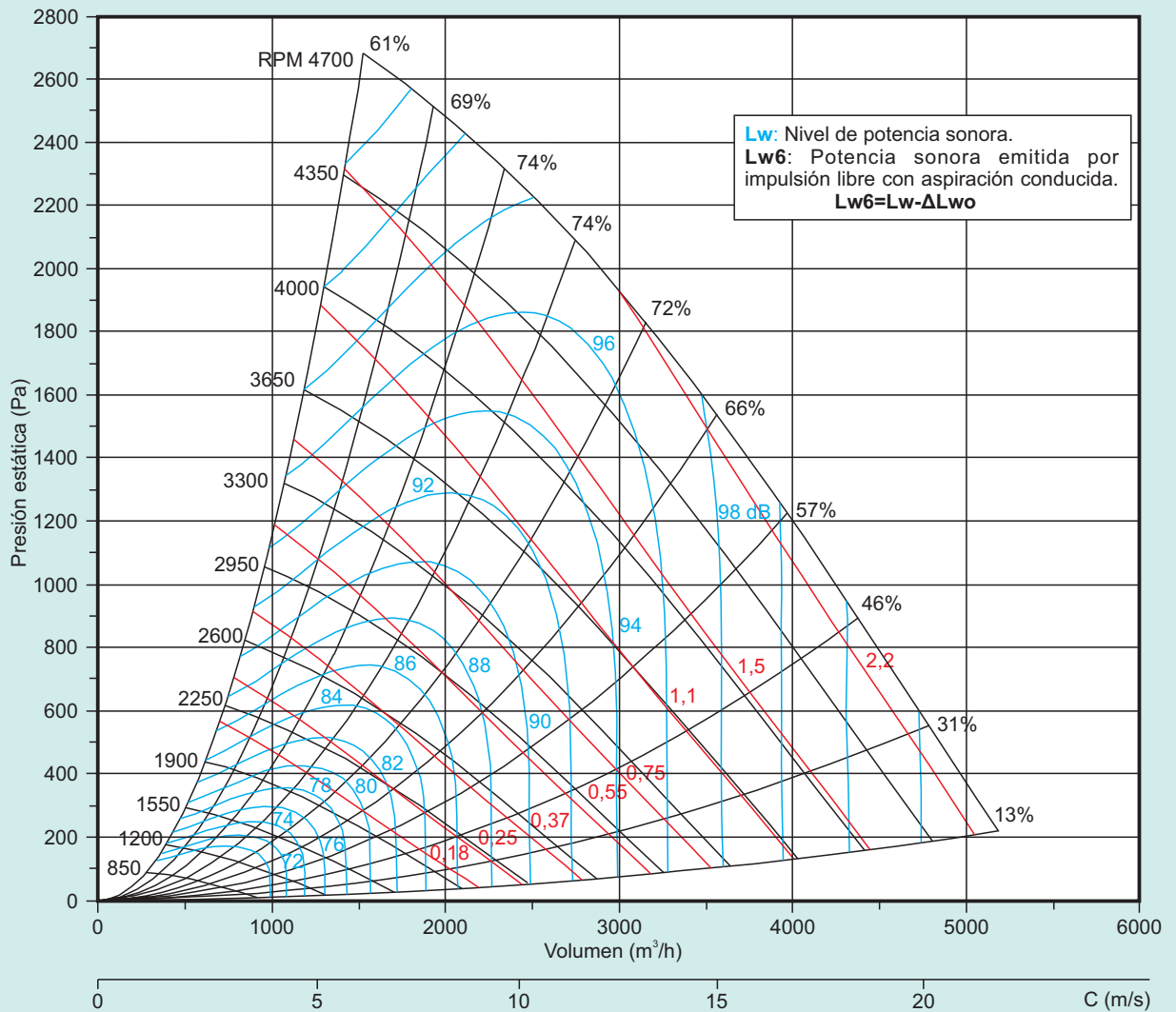
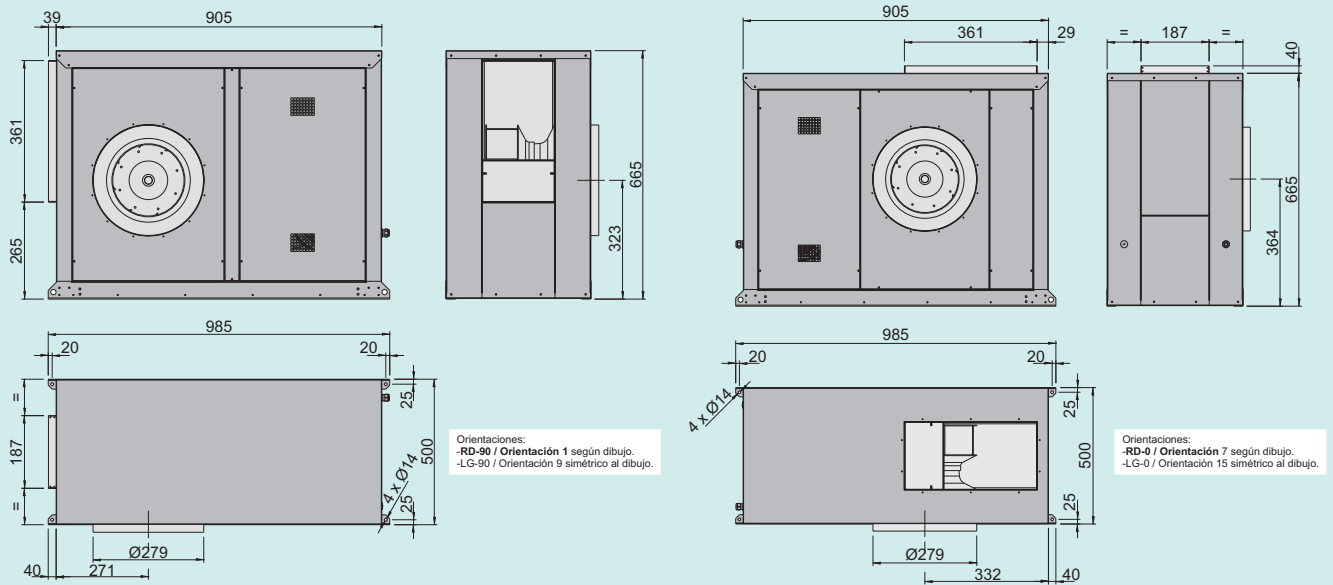
Caja de ventilación TBSB-630



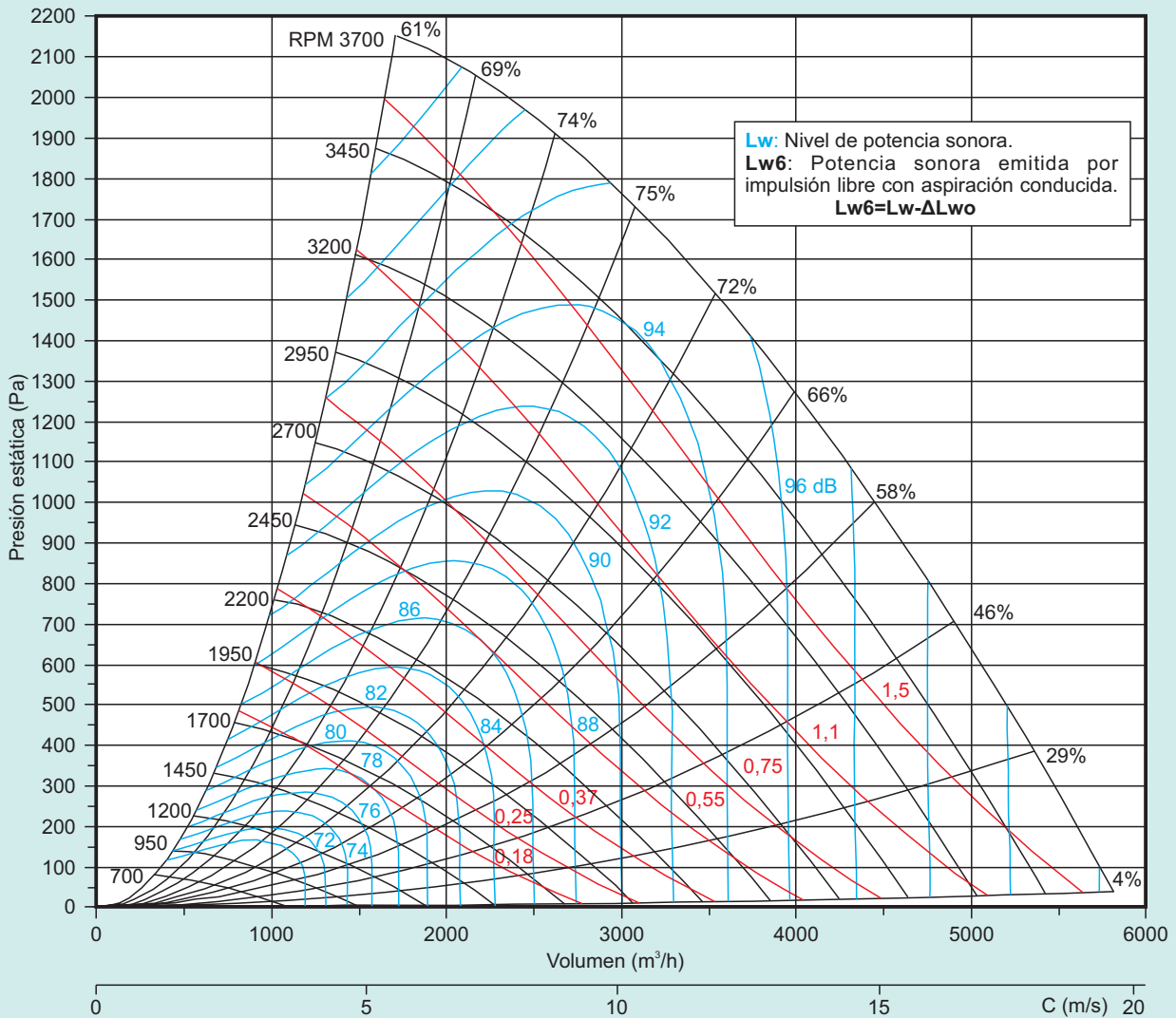
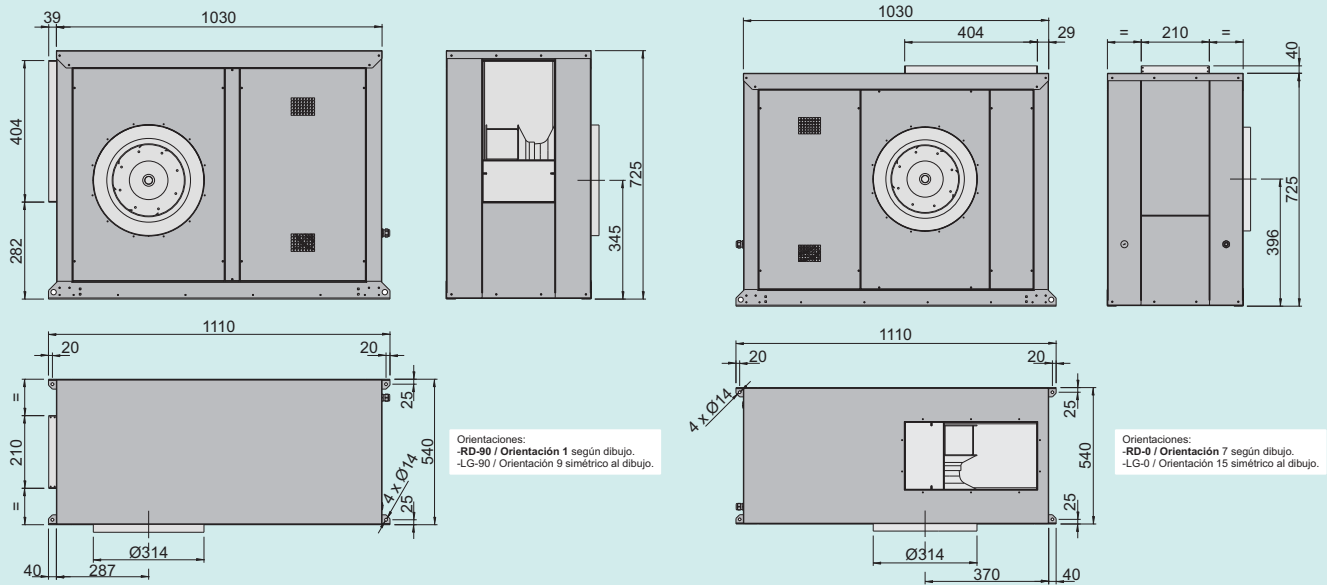
	63	125	250	500	1000	2000	4000	8000	Total
<b>ΔLwo</b> dB para TBSB 225-1000	10	9	10	12	14	19	25	31	4
<b>ΔLwo</b> dBA para TBSB 225-1000	36	25	19	15	14	18	24	32	10



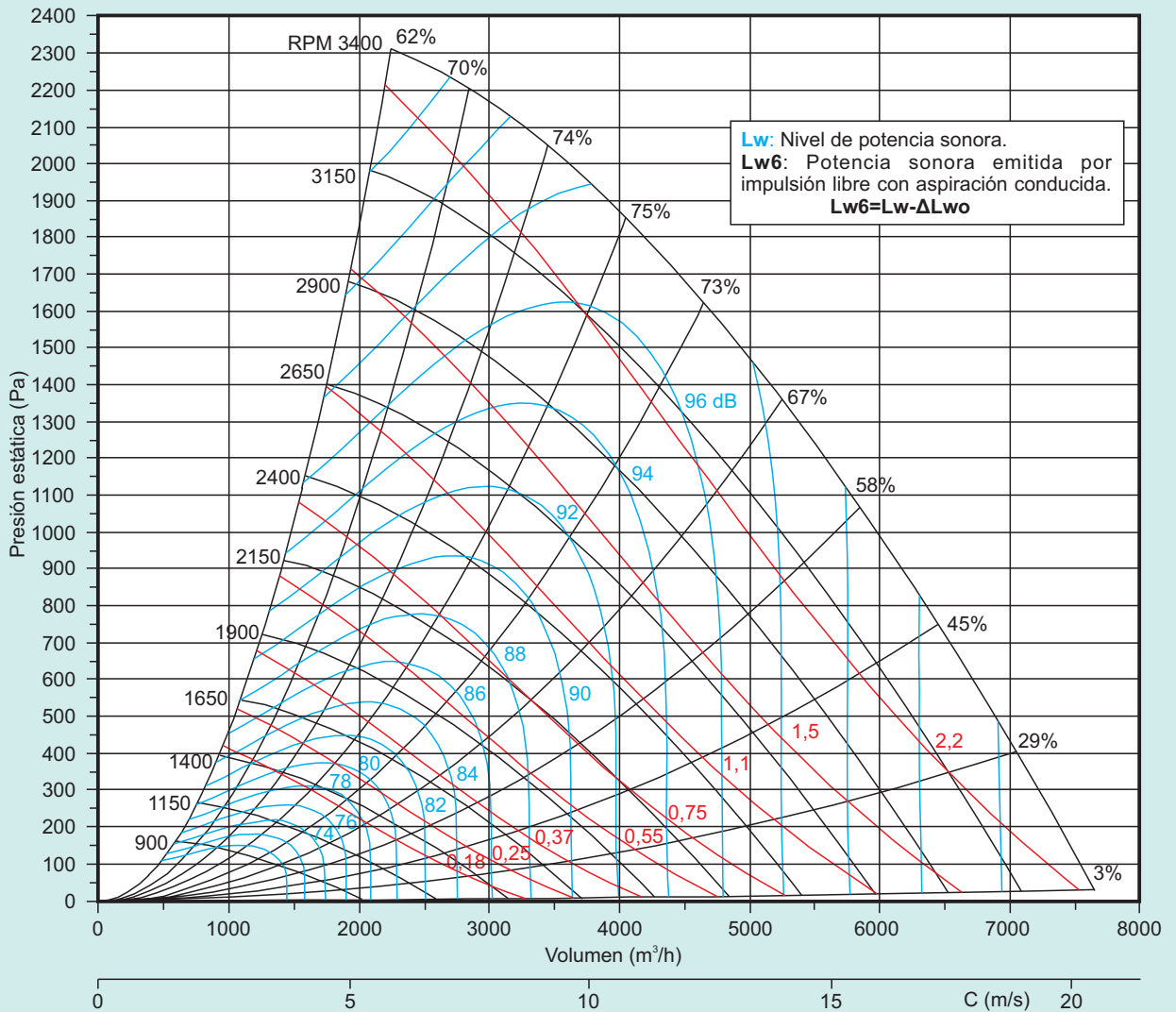
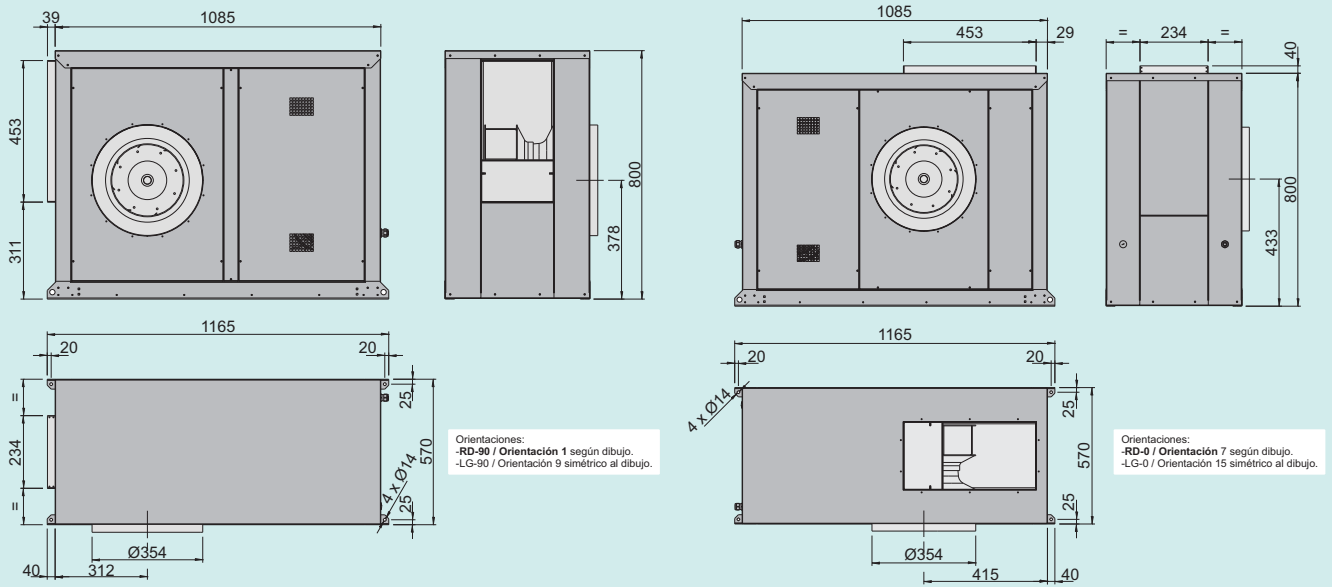
	63	125	250	500	1000	2000	4000	8000	Total
<b>ΔLwo</b> dB para TBSB 225-1000	10	9	10	12	14	19	25	31	4
<b>ΔLwo</b> dBA para TBSB 225-1000	36	25	19	15	14	18	24	32	10



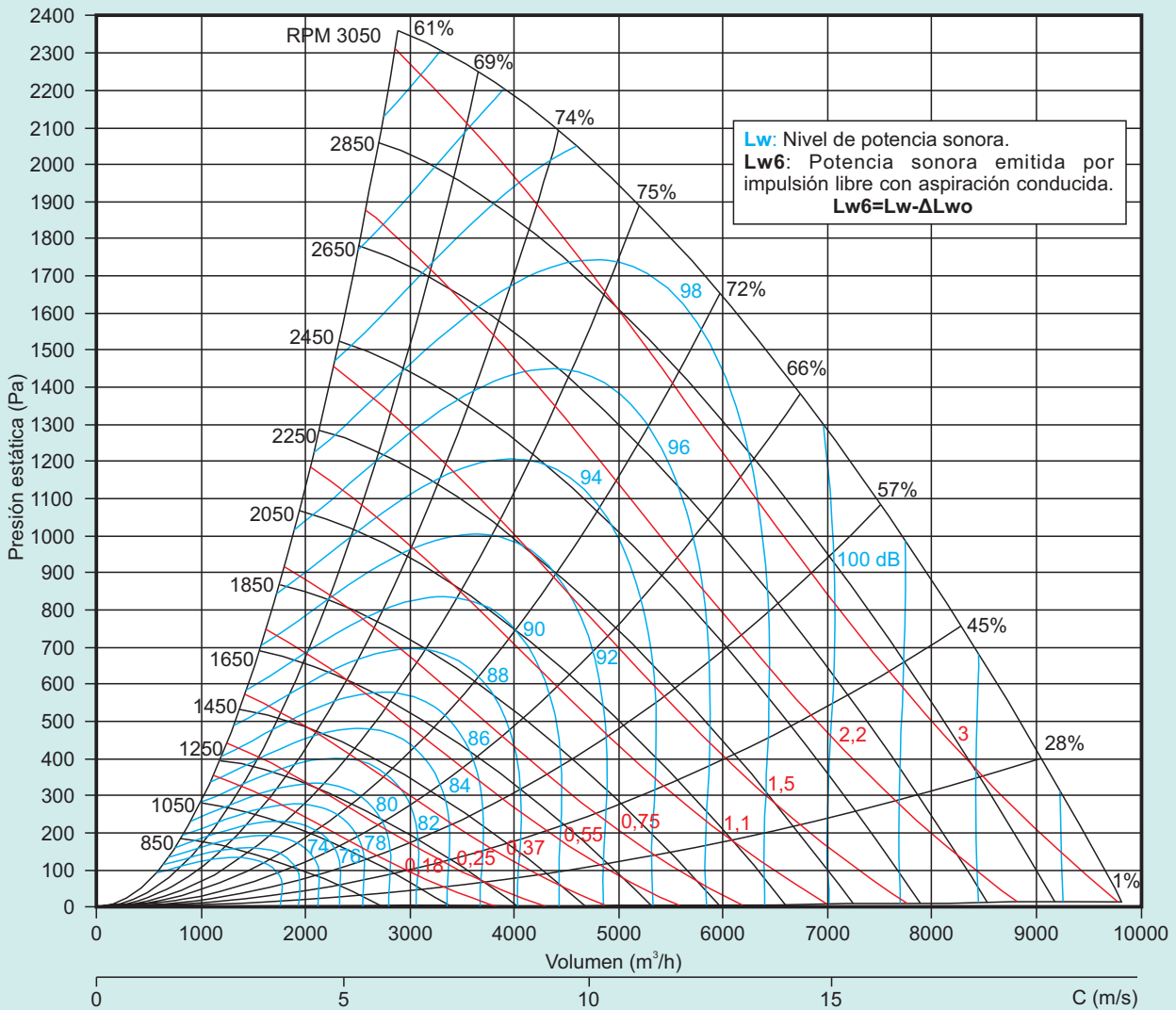
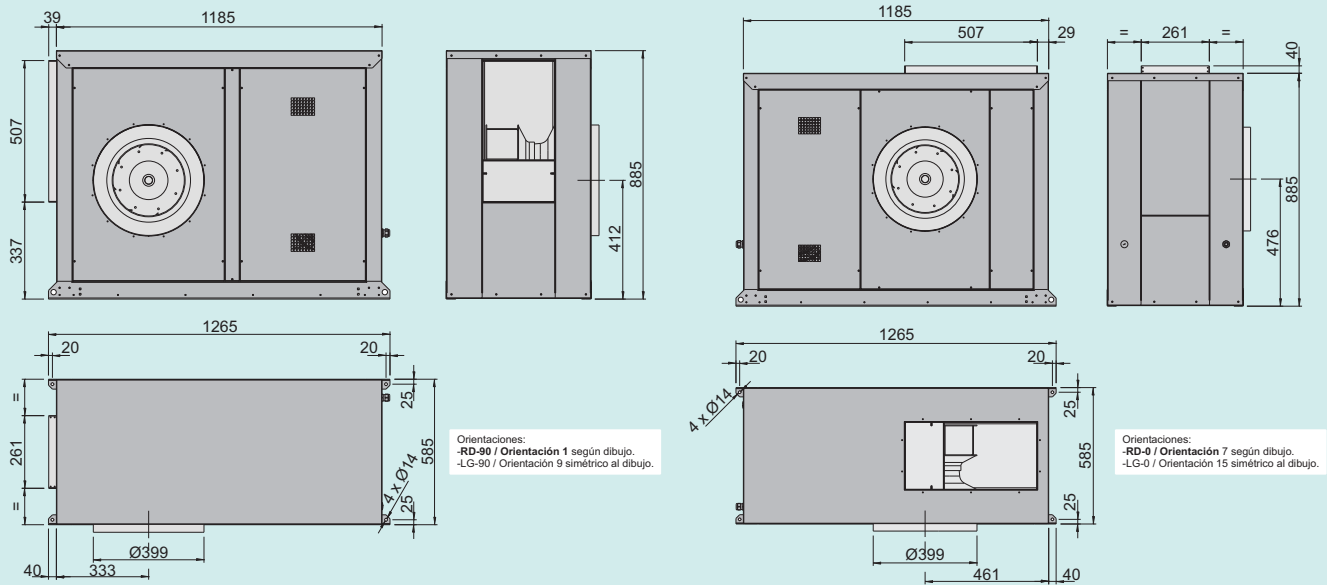
	63	125	250	500	1000	2000	4000	8000	Total
ΔLwo dB para TBSB 225-1000	10	9	10	12	14	19	25	31	4
ΔLwo dBA para TBSB 225-1000	36	25	19	15	14	18	24	32	10



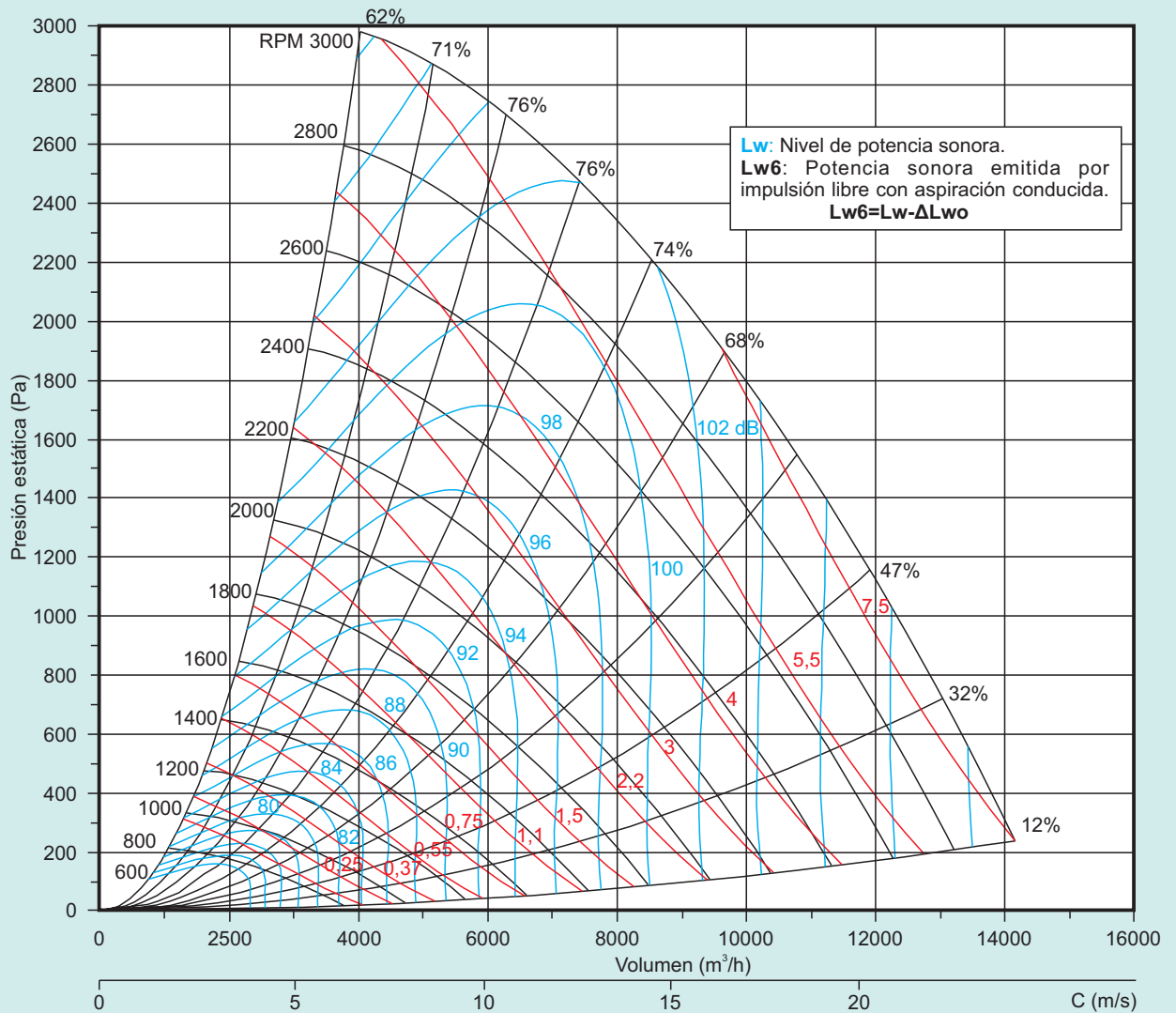
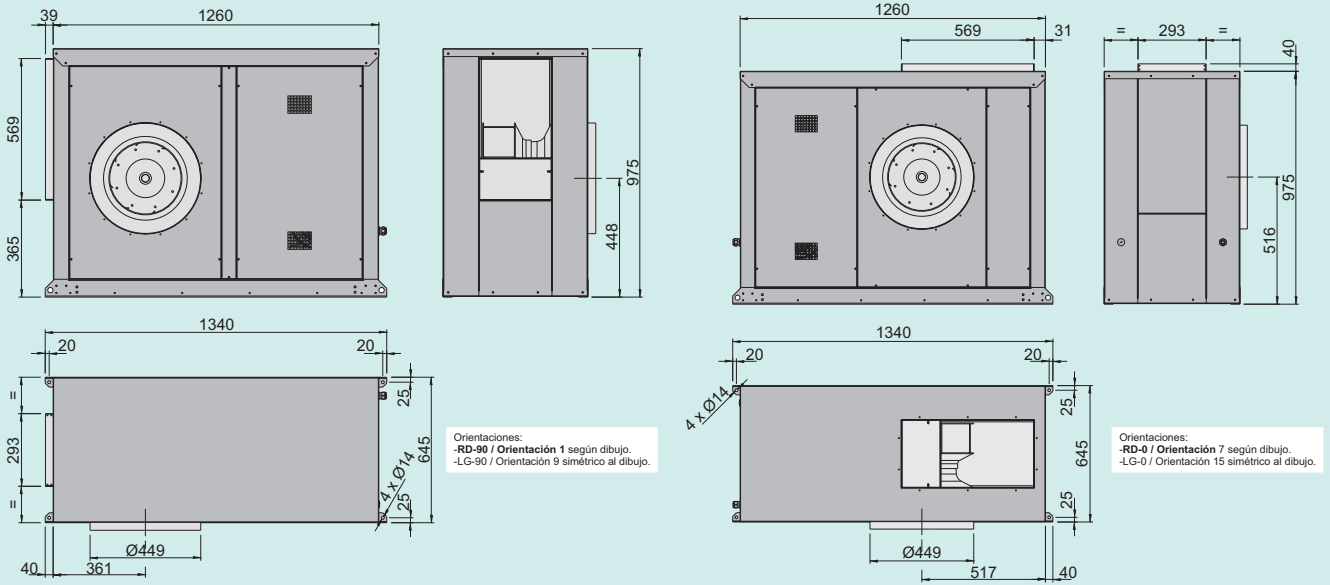
	63	125	250	500	1000	2000	4000	8000	Total
ΔLwo dB para TBSB 225-1000	10	9	10	12	14	19	25	31	4
ΔLwo dBA para TBSB 225-1000	36	25	19	15	14	18	24	32	10



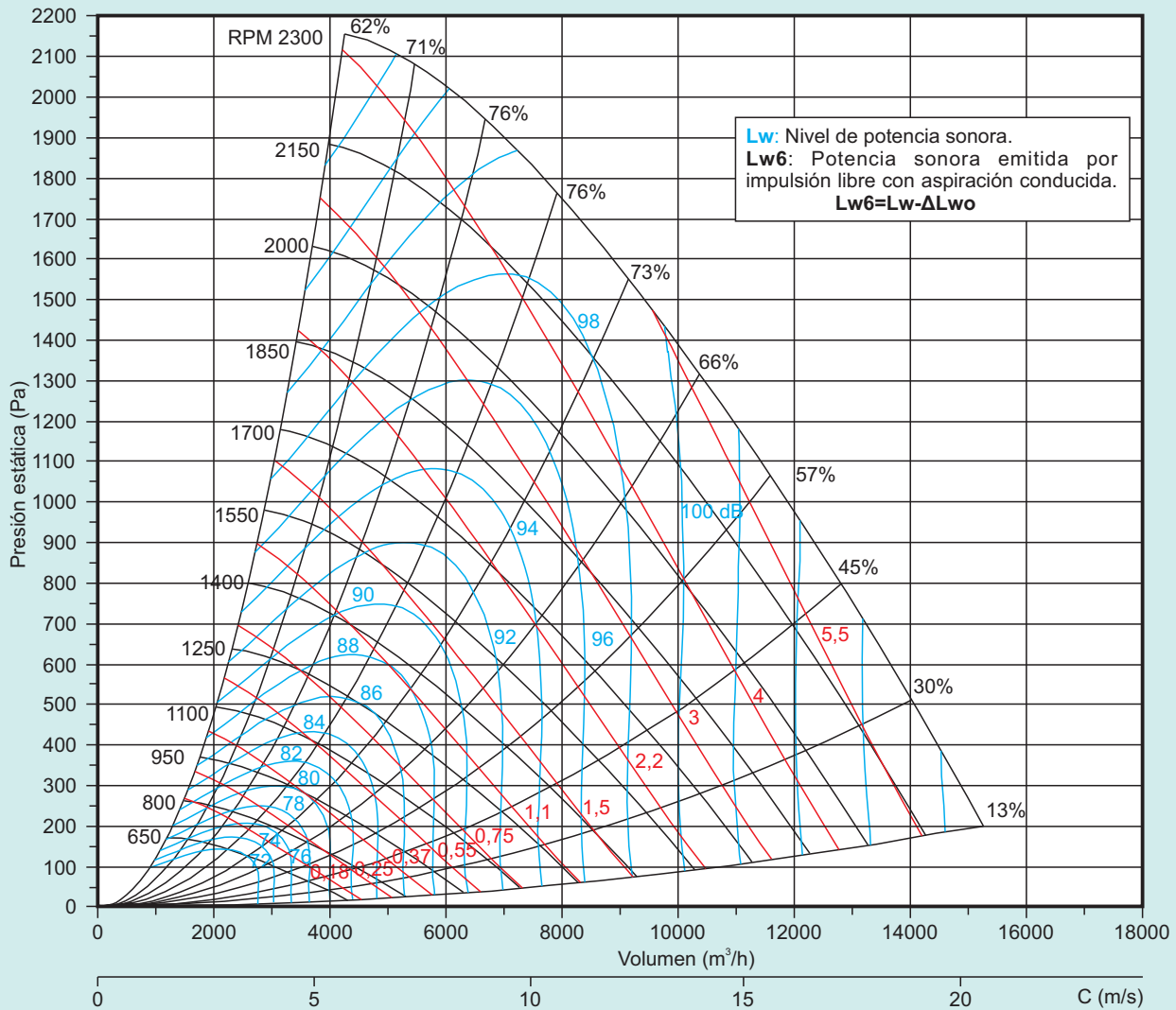
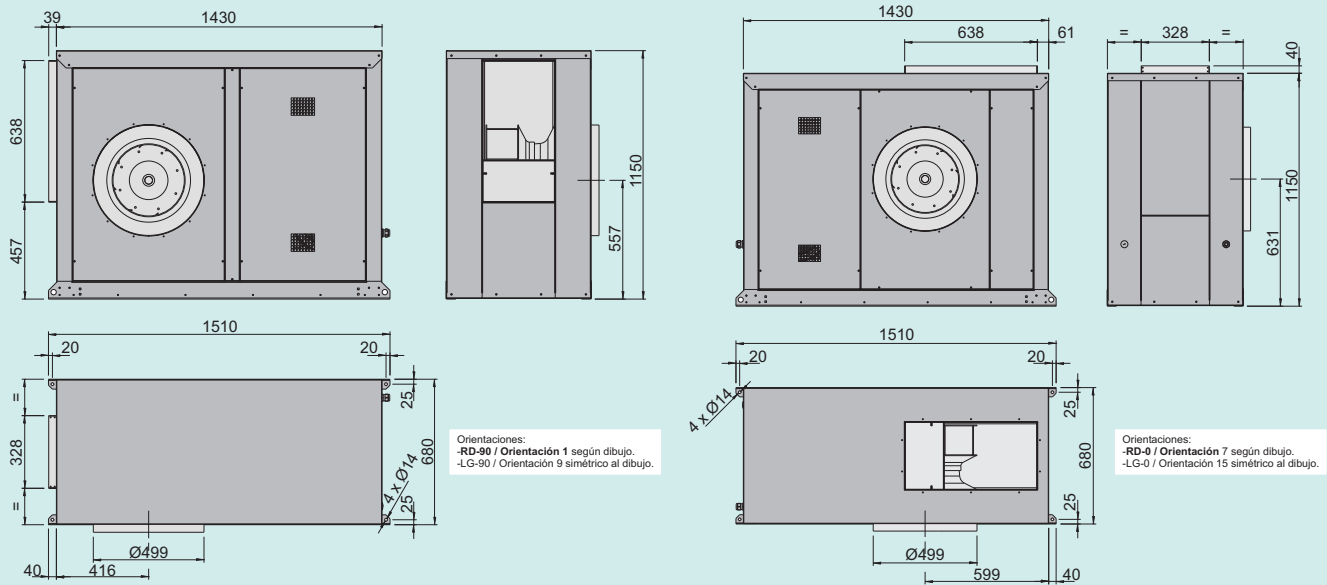
	63	125	250	500	1000	2000	4000	8000	Total
ΔLwo dB para TBSB 225-1000	10	9	10	12	14	19	25	31	4
ΔLwo dBA para TBSB 225-1000	36	25	19	15	14	18	24	32	10



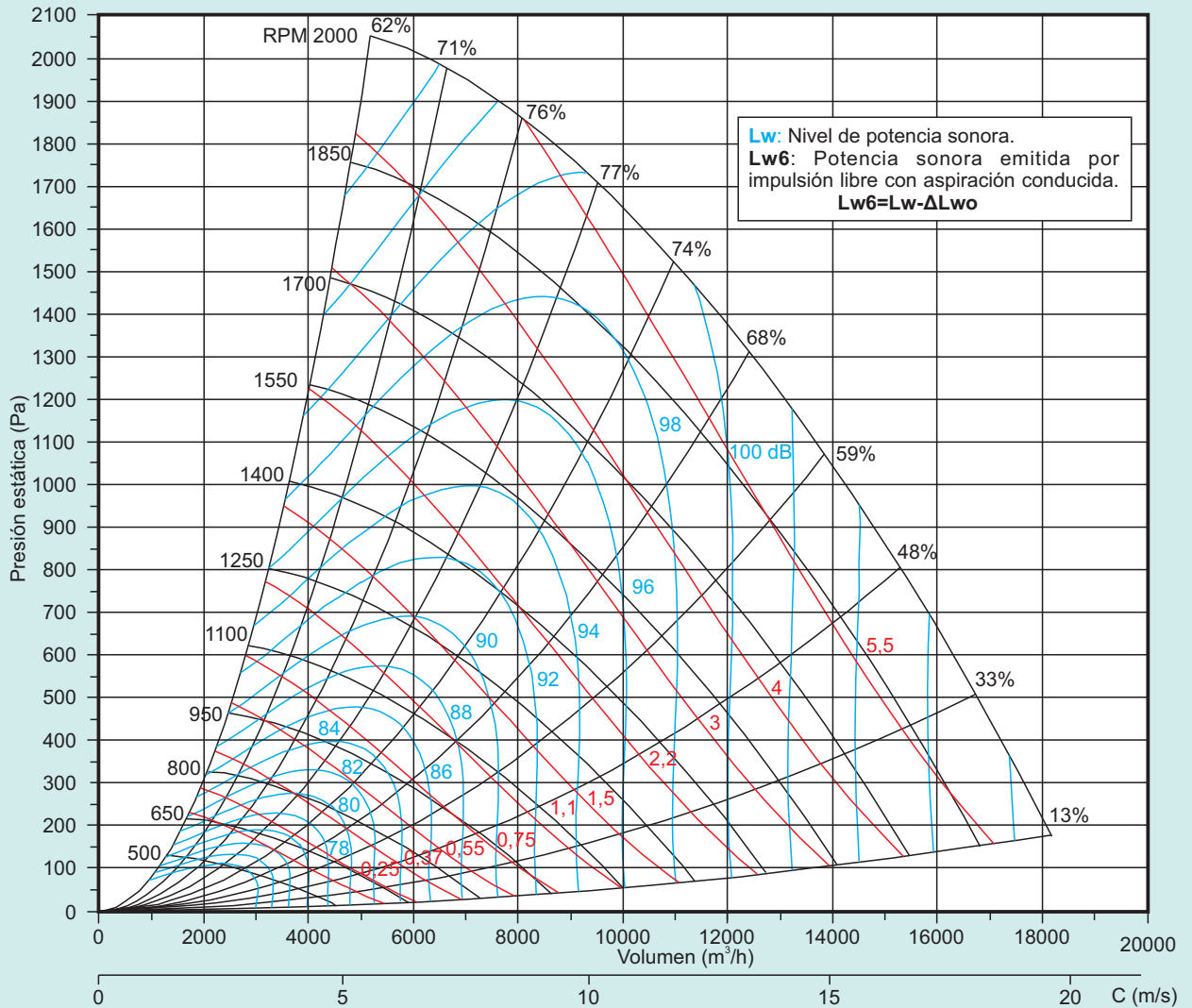
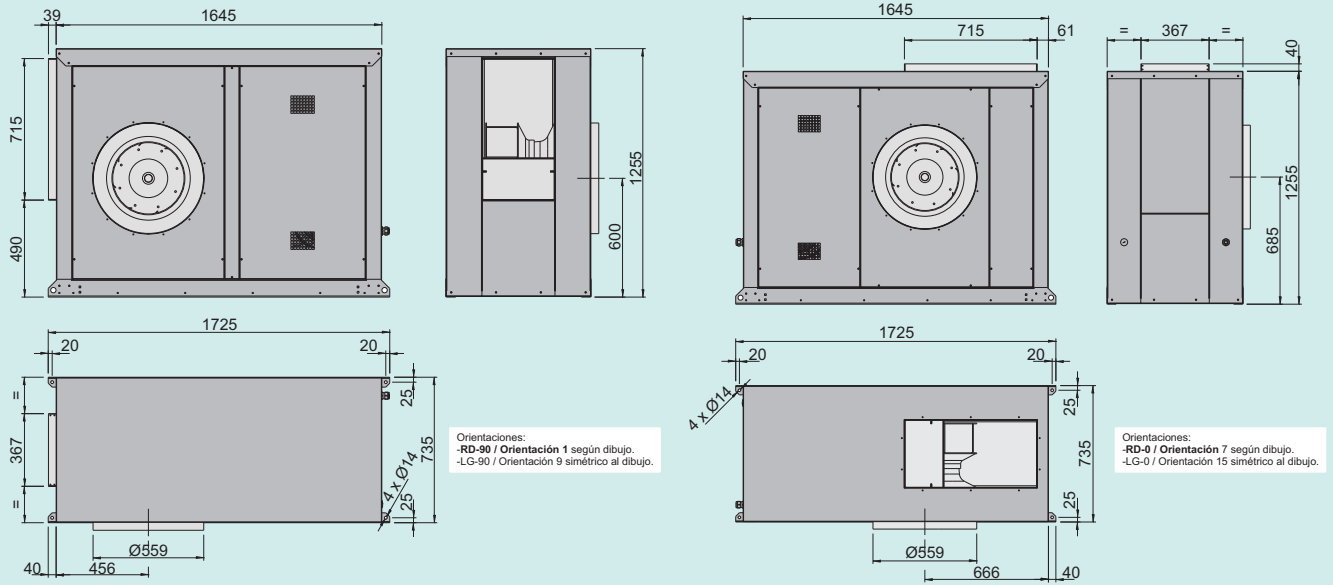
	63	125	250	500	1000	2000	4000	8000	Total
ΔLwo dB para TBSB 225-1000	10	9	10	12	14	19	25	31	4
ΔLwo dBA para TBSB 225-1000	36	25	19	15	14	18	24	32	10



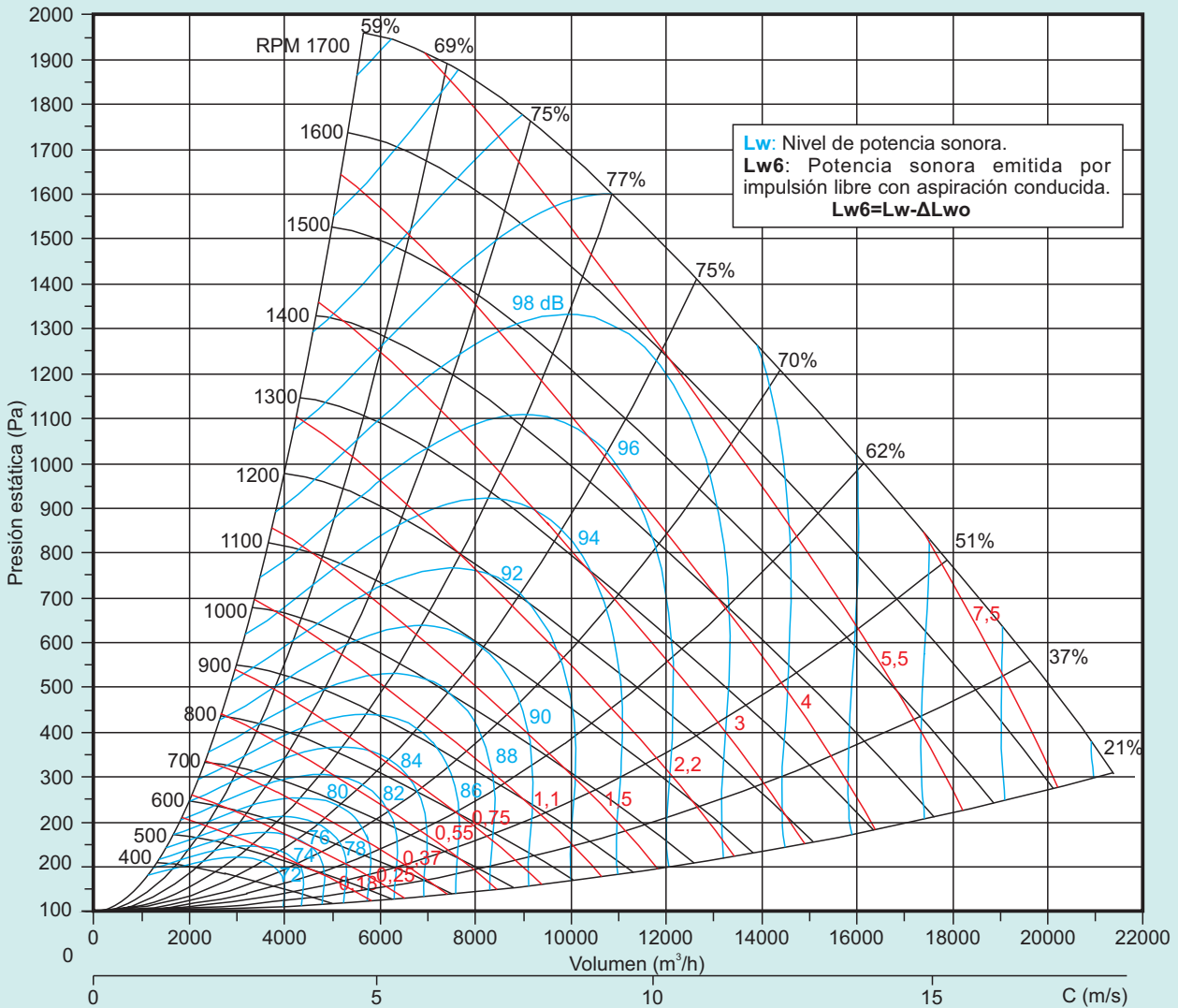
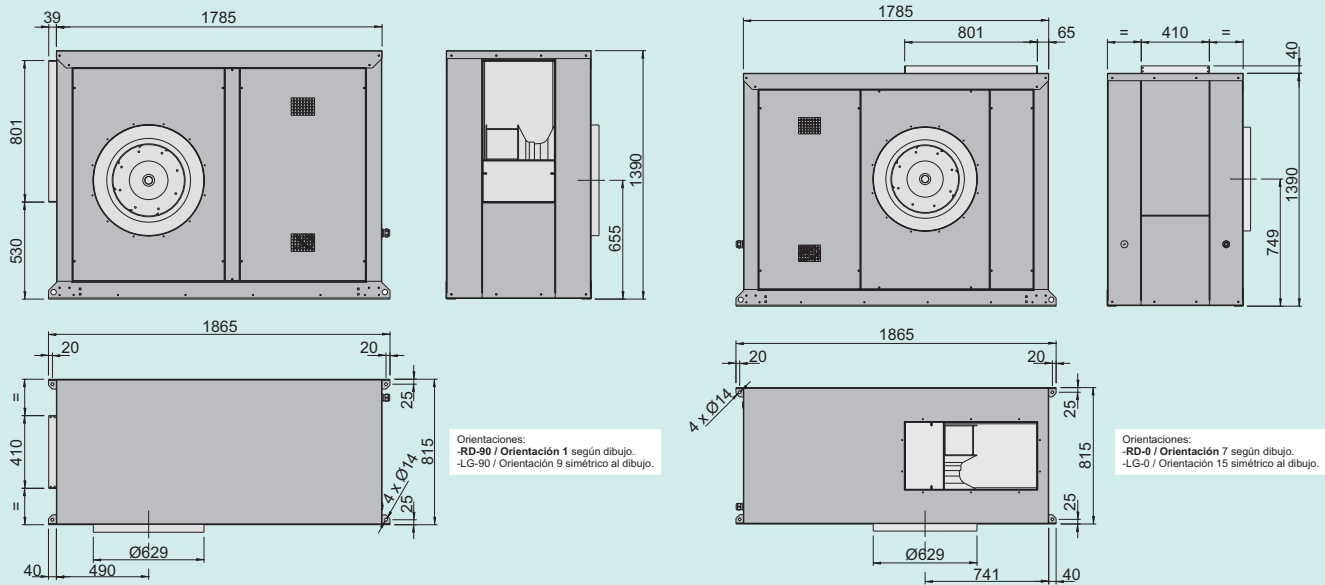
	63	125	250	500	1000	2000	4000	8000	Total
<b>ΔLwo</b> dB para TBSB 225-1000	10	9	10	12	14	19	25	31	4
<b>ΔLwo</b> dBA para TBSB 225-1000	36	25	19	15	14	18	24	32	10



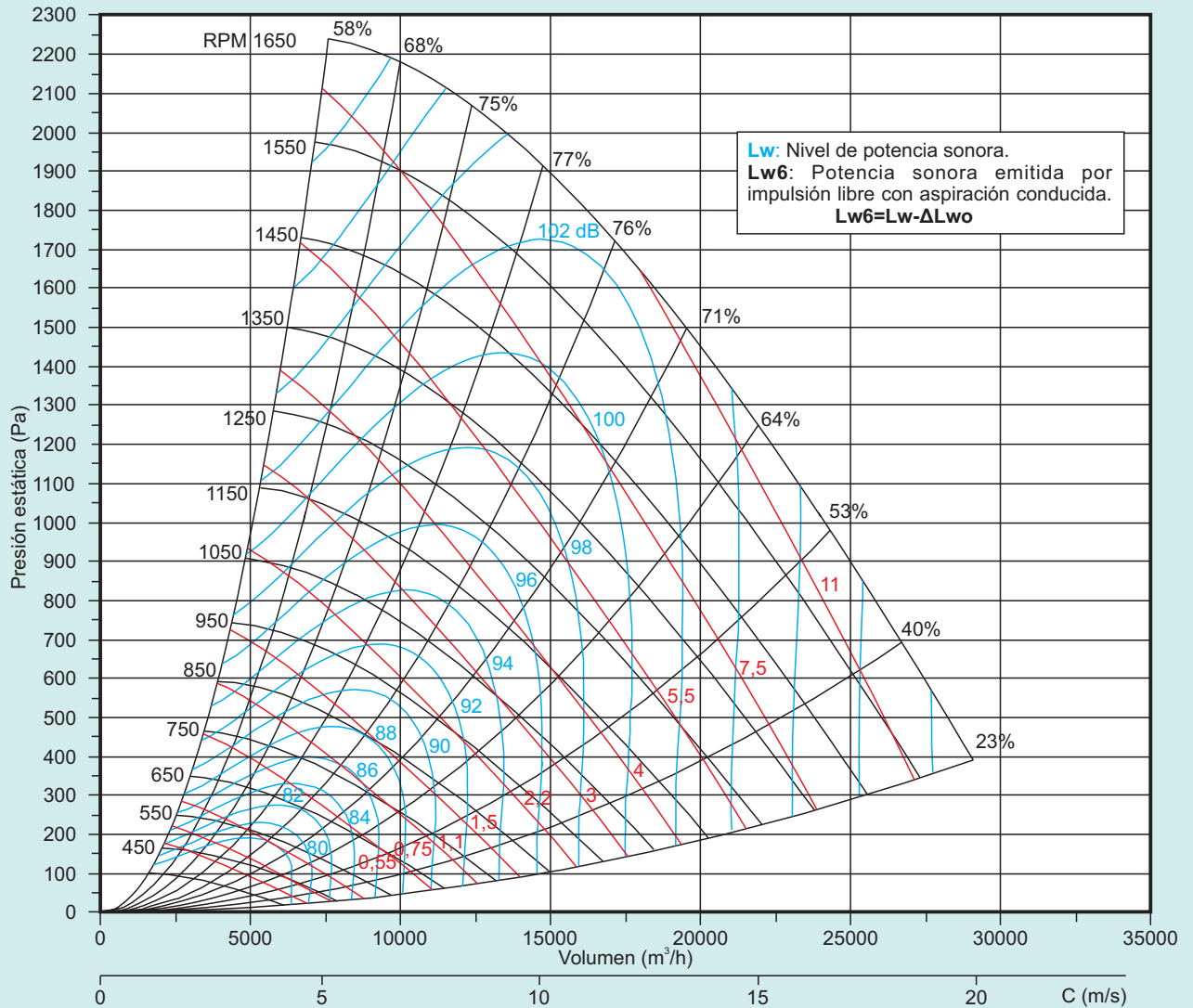
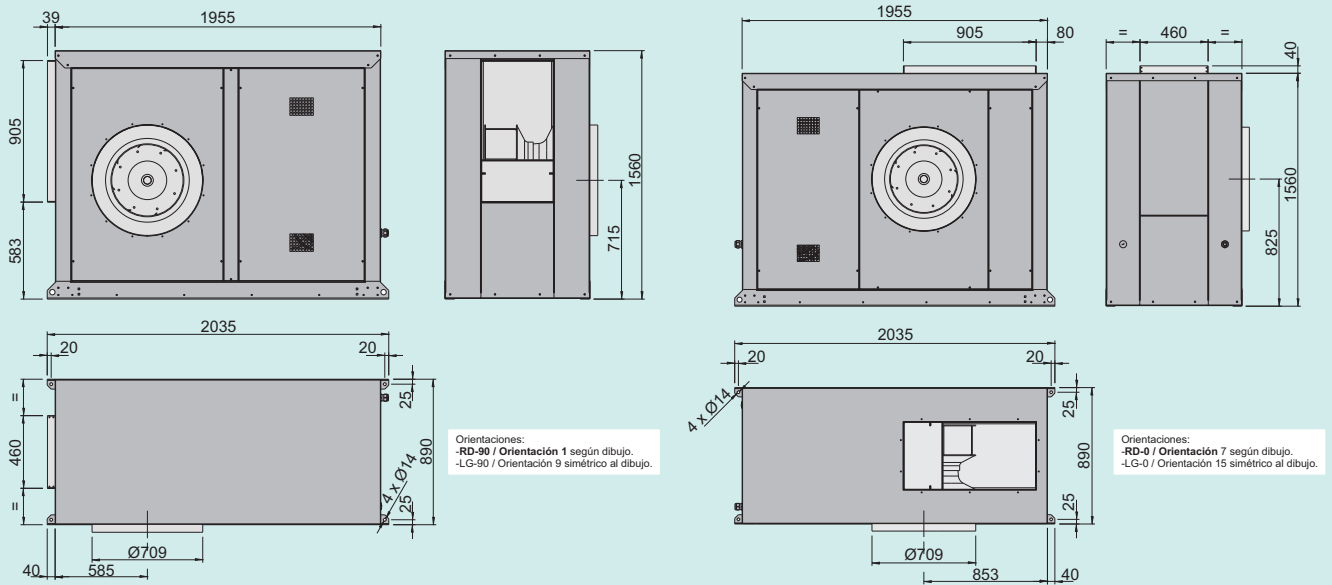
	63	125	250	500	1000	2000	4000	8000	Total
<b>ΔLwo</b> dB para TBSB 225-1000	10	9	10	12	14	19	25	31	4
<b>ΔLwo</b> dBA para TBSB 225-1000	36	25	19	15	14	18	24	32	10



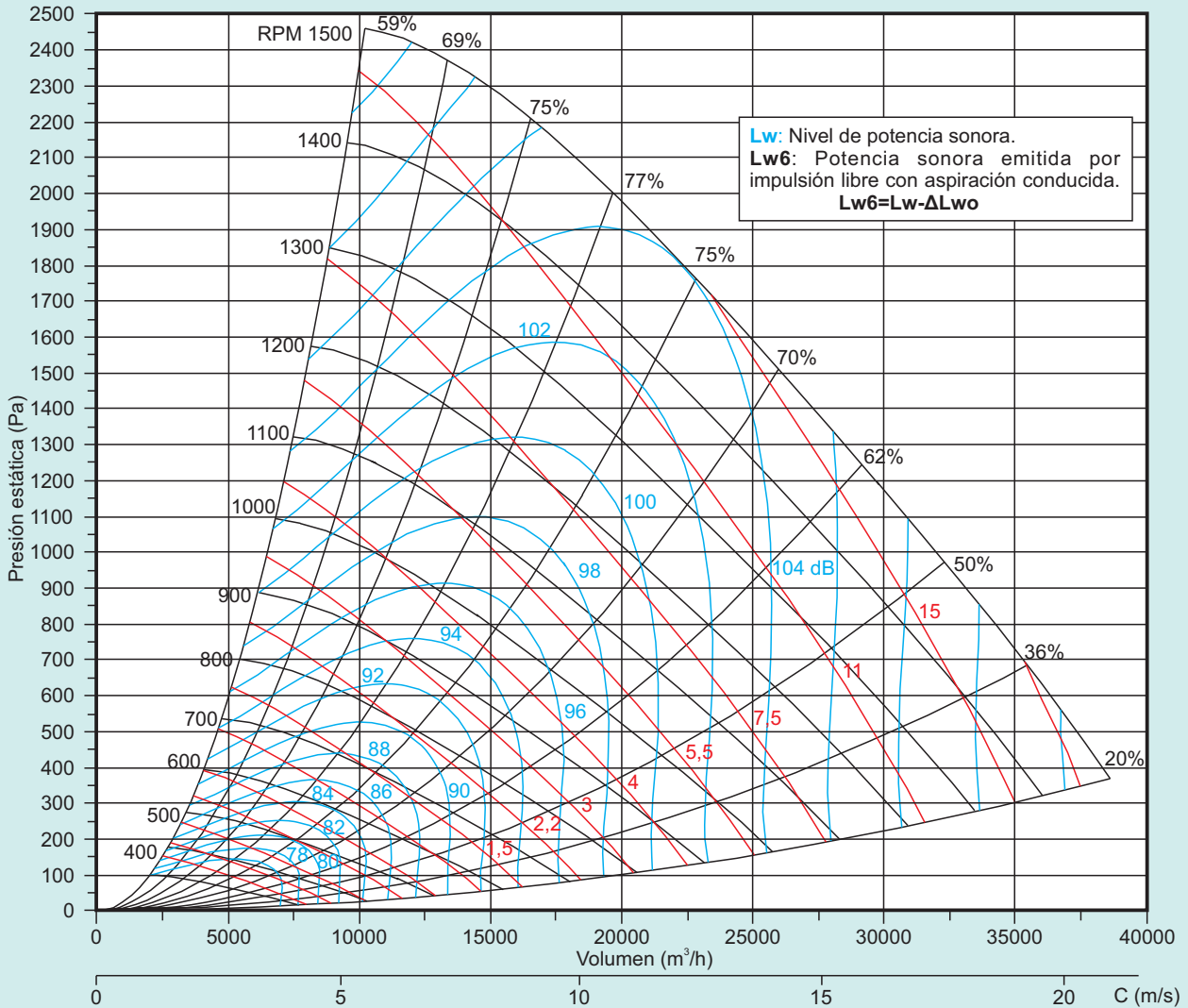
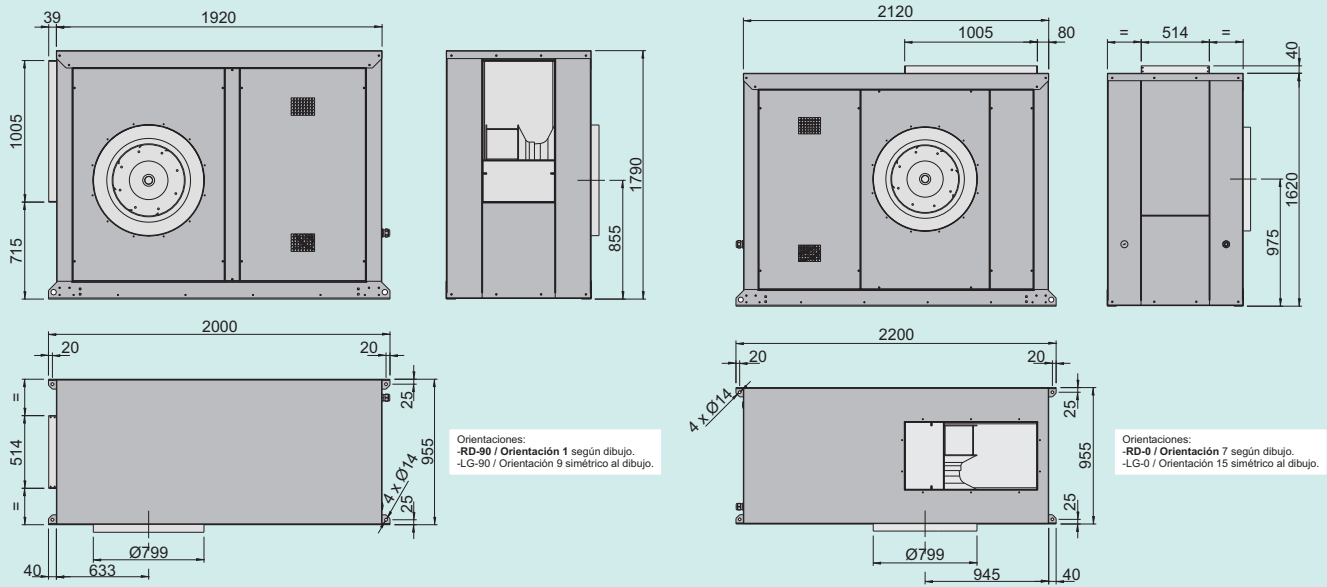
	63	125	250	500	1000	2000	4000	8000	Total
ΔLwo dB para TBSB 225-1000	10	9	10	12	14	19	25	31	4
ΔLwo dBA para TBSB 225-1000	36	25	19	15	14	18	24	32	10



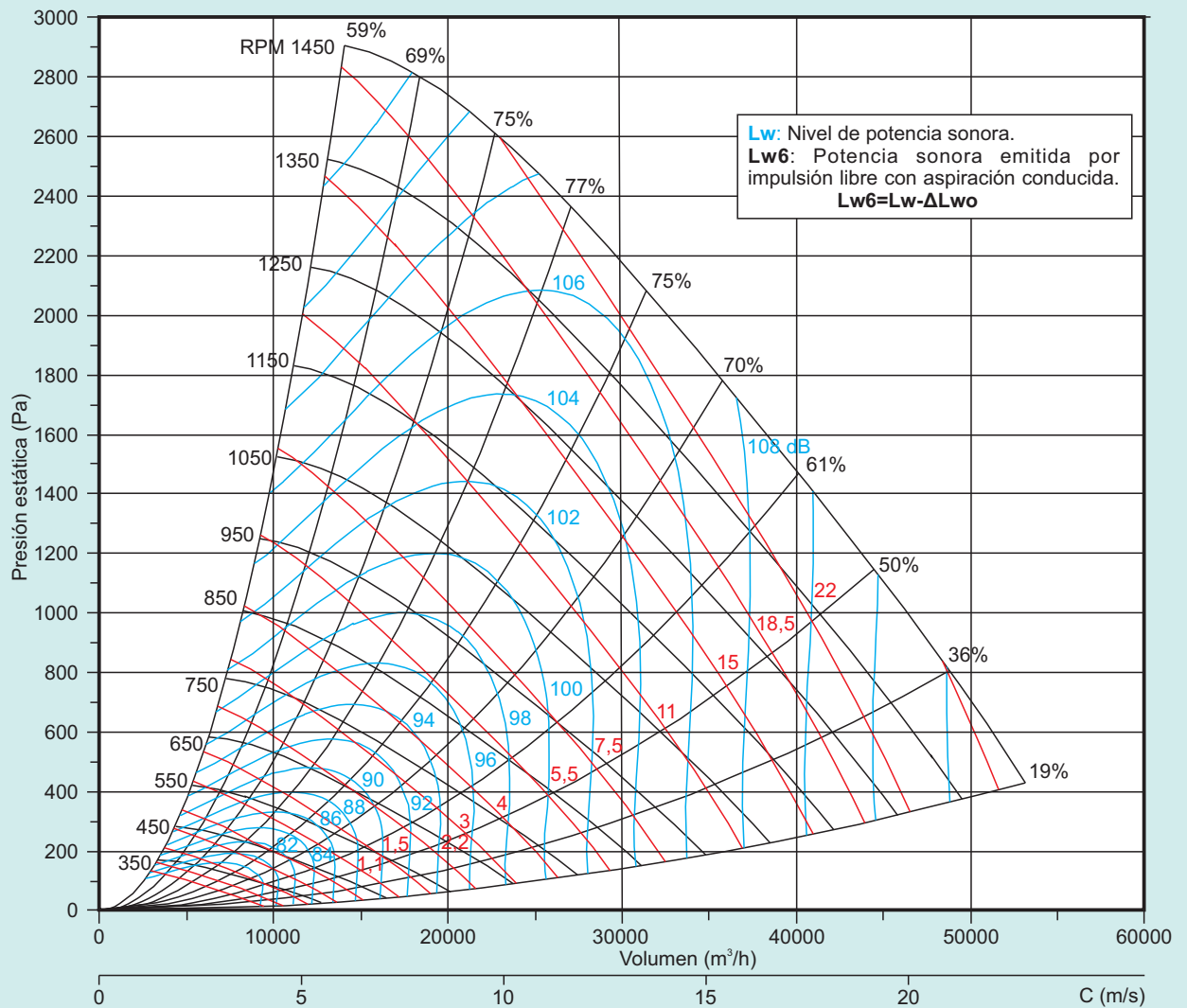
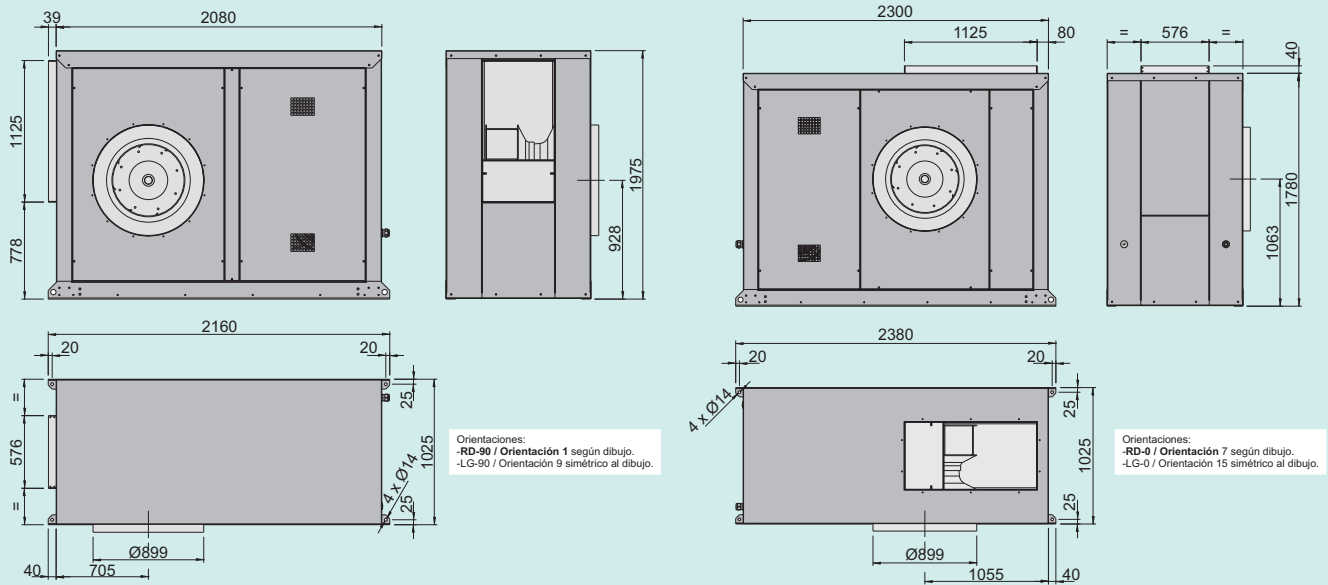
	63	125	250	500	1000	2000	4000	8000	Total
ΔLwo dB para TBSB 225-1000	10	9	10	12	14	19	25	31	4
ΔLwo dBA para TBSB 225-1000	36	25	19	15	14	18	24	32	10



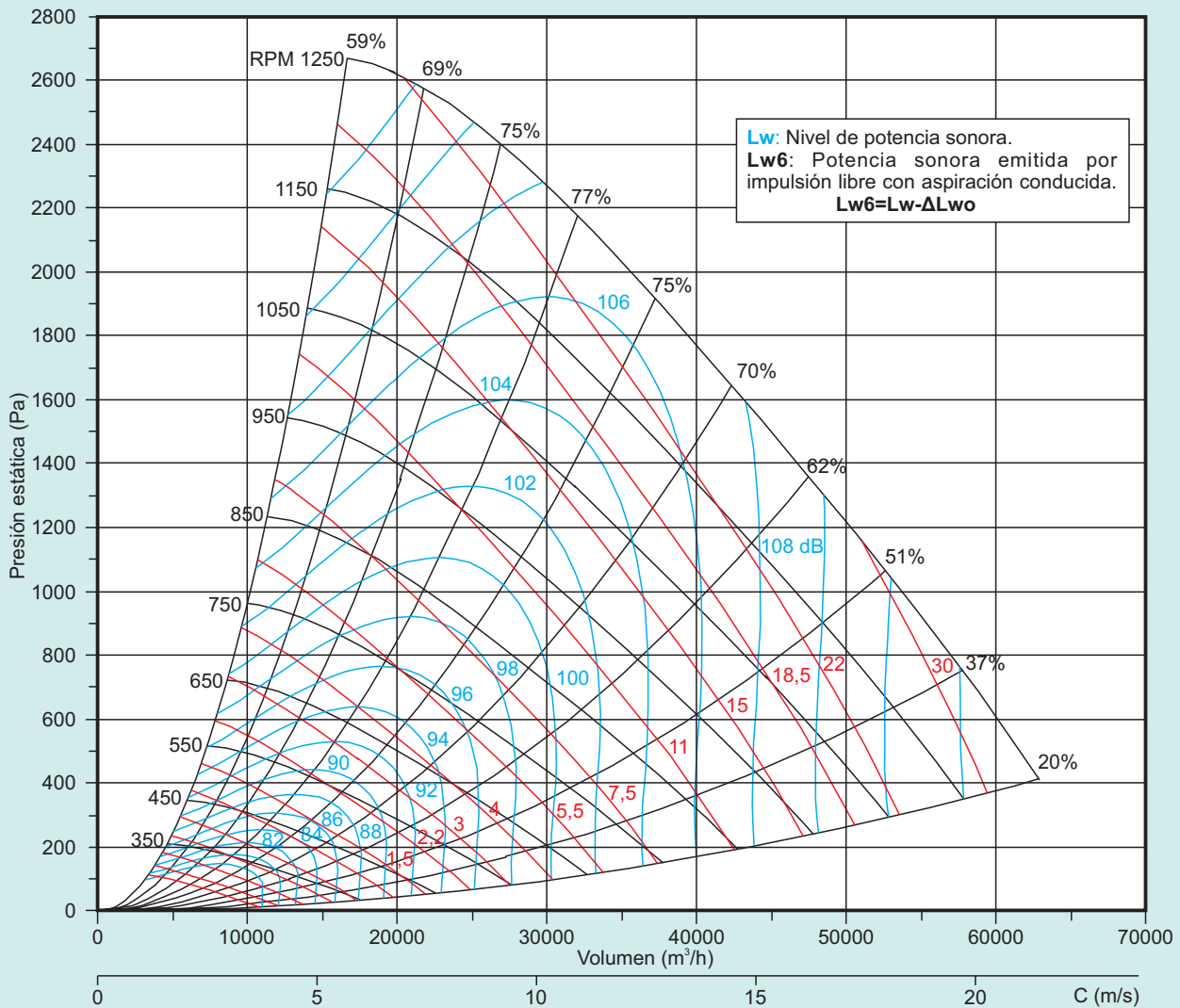
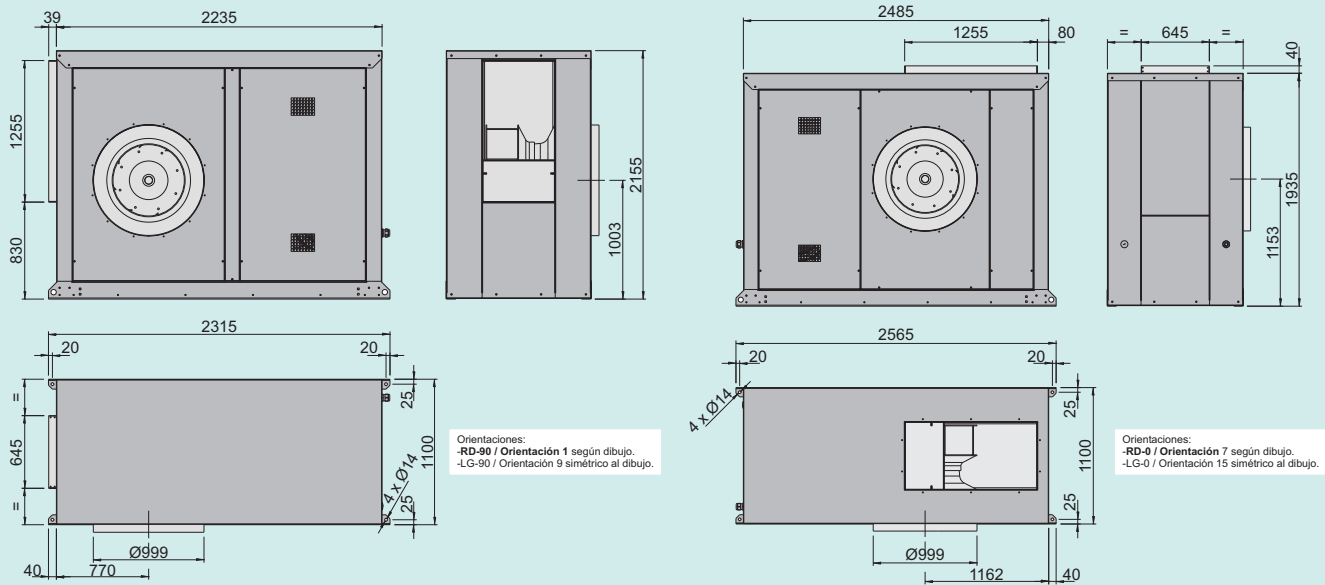
	63	125	250	500	1000	2000	4000	8000	Total
ΔLwo dB para TBSB 225-1000	10	9	10	12	14	19	25	31	4
ΔLwo dBA para TBSB 225-1000	36	25	19	15	14	18	24	32	10



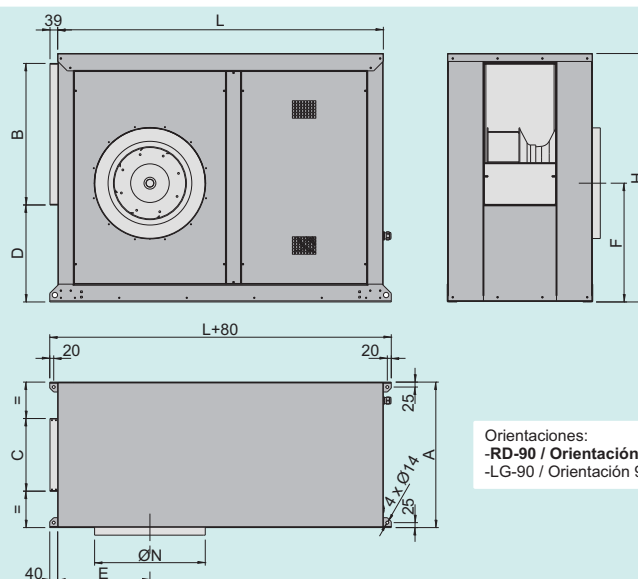
	63	125	250	500	1000	2000	4000	8000	Total
ΔLwo dB para TBSB 225-1000	10	9	10	12	14	19	25	31	4
ΔLwo dBA para TBSB 225-1000	36	25	19	15	14	18	24	32	10



	63	125	250	500	1000	2000	4000	8000	Total
$\Delta L_{wo}$ dB para TBSB 225-1000	10	9	10	12	14	19	25	31	4
$\Delta L_{wo}$ dBA para TBSB 225-1000	36	25	19	15	14	18	24	32	10



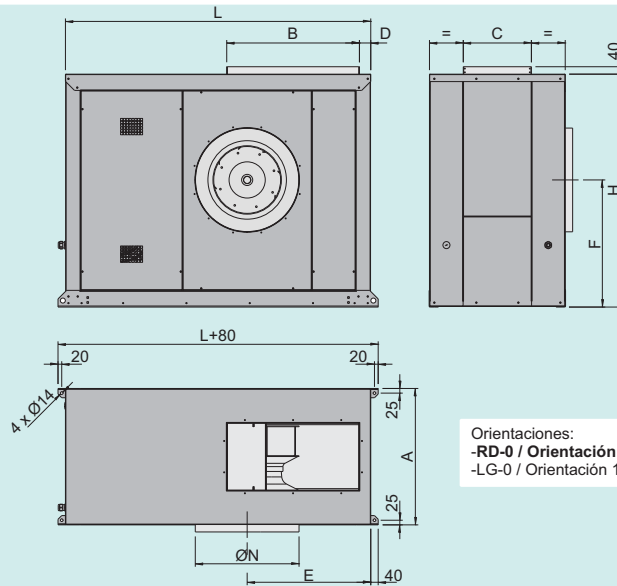
	63	125	250	500	1000	2000	4000	8000	Total
<b>ΔLwo dB para TBSB 225-1000</b>	10	9	10	12	14	19	25	31	4
<b>ΔLwo dBA para TBSB 225-1000</b>	36	25	19	15	14	18	24	32	10



TBSB-H	A	H	L	B	C	D	E	F	ØN
225	500	565	800	288	150	235	237	281	224
250	500	610	845	322	168	248	250	301	249
280	500	665	905	361	187	265	271	323	279
315	540	725	1030	404	210	282	287	345	314
355	570	800	1085	453	234	311	312	378	354
400	585	885	1185	507	261	337	333	412	399
450	645	975	1260	569	293	365	361	448	449
500	680	1150	1430	638	328	457	416	557	499
560	735	1255	1645	715	367	490	456	600	559
630	815	1390	1785	801	410	530	490	655	629
710	890	1560	1955	905	460	583	585	715	709
800	955	1790	1920	1005	514	715	633	855	799
900	1025	1975	2080	1125	576	778	705	928	899
1000	1100	2155	2235	1255	645	830	770	1003	999

Gama de Motores. Potencia en (kW)															
TBSB-H	0,25	0,37	0,55	0,75	1,1	1,5	2,2	3	4	5,5	7,5	11	15	18,5	22
225	(55)	(56)	(57)	(62)	(63)	(67)	(70)								
250	(60)	(61)	(61)	(67)	(68)	(72)	(75)								
280	(66)	(67)	(68)	(73)	(74)	(78)	(81)								
315			(78)	(83)	(84)	(88)	(91)	(100)							
355			(96)	(102)	(102)	(106)	(109)	(118)	(126)						
400				(119)	(123)	(128)	(126)	(135)	(142)	(162)					
450				(155)	(160)	(164)	(173)	(176)	(179)	(199)	(204)				
500					(204)	(209)	(217)	(220)	(231)	(248)	(249)				
560							(268)	(272)	(282)	(299)	(315)	(386)			
630							(311)	(315)	(325)	(342)	(358)	(429)			
710							(406)	(410)	(421)	(438)	(453)	(524)	(523)		
800								(468)	(479)	(496)	(511)	(582)	(581)	(603)	
900									(588)	(605)	(621)	(691)	(690)	(712)	(737)
1000									(680)	(697)	(712)	(783)	(782)	(804)	(829)

( ) Gama de fabricación y pesos aproximados cajas TBSB-H en Kg.



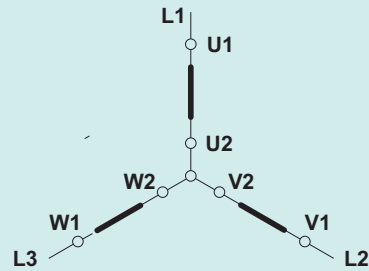
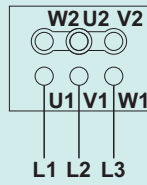
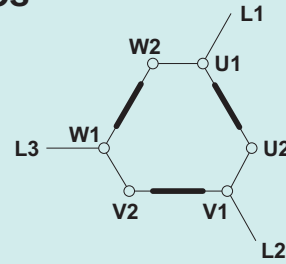
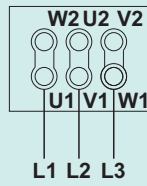
Orientaciones:  
-RD-0 / Orientación 7 según dibujo.  
-LG-0 / Orientación 15 simétrico al dibujo.

TBSB-V	A	H	L	B	C	D	E	F	ØN
225	500	565	800	288	150	29	271	314	224
250	500	610	845	322	168	29	298	337	249
280	500	665	905	361	187	29	332	364	279
315	540	725	1030	404	210	29	370	396	314
355	570	800	1085	453	234	29	415	433	354
400	585	885	1185	507	261	29	461	476	399
450	645	975	1260	569	293	31	517	516	449
500	680	1150	1430	638	328	61	599	631	499
560	735	1255	1645	715	367	61	666	685	559
630	815	1390	1785	801	410	65	741	749	629
710	890	1560	1955	905	460	80	853	825	709
800	955	1620	2120	1005	514	80	945	975	799
900	1025	1780	2300	1125	576	80	1055	1063	899
1000	1100	1935	2485	1255	645	80	1162	1153	999

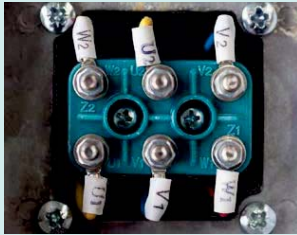
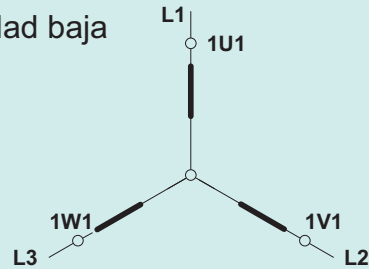
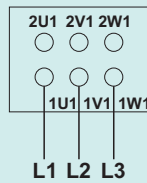
Gama de Motores. Potencia en (kW)															
TBSB-V	0,25	0,37	0,55	0,75	1,1	1,5	2,2	3	4	5,5	7,5	11	15	18,5	22
225	(55)	(56)	(57)	(62)	(63)	(67)	(70)								
250	(60)	(61)	(61)	(67)	(68)	(72)	(75)								
280	(66)	(67)	(68)	(73)	(74)	(78)	(81)								
315			(78)	(83)	(84)	(88)	(91)	(100)							
355			(96)	(102)	(102)	(106)	(109)	(118)	(126)						
400				(119)	(123)	(128)	(126)	(135)	(142)	(162)					
450				(155)	(160)	(164)	(173)	(176)	(179)	(199)	(204)				
500					(204)	(209)	(217)	(220)	(231)	(248)	(249)				
560							(268)	(272)	(282)	(299)	(315)	(386)			
630							(311)	(315)	(325)	(342)	(358)	(429)			
710							(406)	(410)	(421)	(438)	(453)	(524)	(523)		
800								(469)	(479)	(497)	(512)	(583)	(582)	(604)	
900									(588)	(606)	(621)	(692)	(691)	(713)	(738)
1000									(680)	(697)	(713)	(784)	(783)	(805)	(830)

( ) Gama de fabricación y pesos aproximados cajas TBSB-V en Kg.

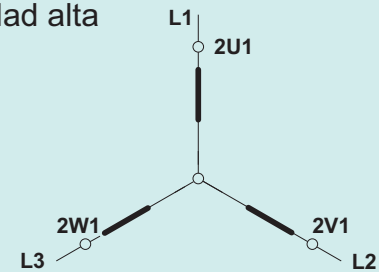
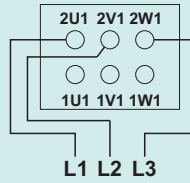
### Motores trifásicos



#### Velocidad baja

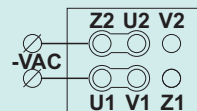
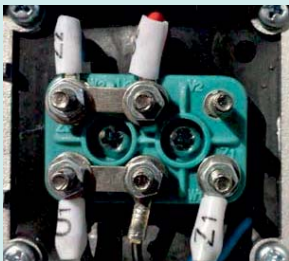


#### Velocidad alta

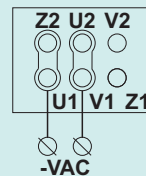
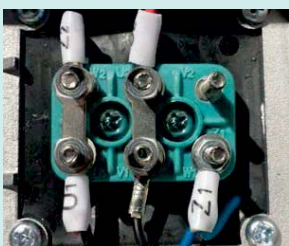


### Motores monofásicos

Conexión para sentido de giro horario



Conexión para sentido de giro antiorario



GAMA MOTORES 4 POLOS 50 Hz IE2									
Potencia (kW)	Carcasa	Velocidad Nominal (min <sup>-1</sup> )	Intensidad						Peso (Kg)
			Nominal (A)			Arranque (A)			
			230 V	400 V	690 V	230 V	400 V	690 V	
0,25	71M	1350	1,5	0,8	---	8,7	5,0	---	5
0,37	71M	1370	1,9	1,1	---	11,6	6,7	---	6
0,55	80M	1410	2,7	1,6	---	11,6	6,7	---	8
0,75	80M	1420	3,1	1,8	---	16,8	9,7	---	11
1,1	90S	1425	4,4	2,5	---	25,7	14,8	---	14
1,5	90L	1420	5,8	3,3	---	36,9	21,3	---	18
2,2	100L	1430	8,0	4,6	---	52,8	30,5	---	23
3,0	100L	1430	11,0	6,4	---	75,8	43,8	---	25
4,0	112M	1435	---	8,4	4,9	---	66,7	38,6	35
5,5	132S	1430	---	11,0	6,4	---	78,4	45,3	49
7,5	132M	1430	---	14,7	8,5	---	114,7	66,3	62
11,0	160M	1440	---	19,4	11,2	---	153,5	88,7	117
15,0	160L	1445	---	25,9	15,0	---	202,2	116,8	137
18,5	180M	1440	---	19,4	11,2	---	153,5	88,7	158
22,0	180L	1445	---	25,9	15,0	---	202,2	116,8	183

Nota: Estos valores pueden variar ligeramente en función del fabricante del motor.

GAMA MOTORES 6 POLOS 50 Hz IE2									
Potencia (kW)	Carcasa	Velocidad Nominal (min <sup>-1</sup> )	Intensidad						Peso (Kg)
			Nominal (A)			Arranque (A)			
			230 V	400 V	690 V	230 V	400 V	690 V	
4,0	132M	945	---	8,1	4,7	---	50,3	29,1	52
5,5	132M	945	---	11,3	6,5	---	76,6	44,3	59
7,5	160M	955	---	14,8	8,5	---	103,5	59,8	121
11,0	160L	960	---	21,1	12,2	---	153,7	88,8	139
15,0	180L	960	---	29,1	16,8	---	226,8	131,1	187

Nota: Estos valores pueden variar ligeramente en función del fabricante del motor.

GAMA MOTORES 2 VELOCIDADES 4/8 POLOS 50 Hz IE2							
Potencia 4P/8P (kW)	Carcasa	Velocidad Nominal (min <sup>-1</sup> )	Intensidad 400V 50Hz				Peso (Kg)
			Nominal (A)		Arranque (A)		
			4P	8P	4P	8P	
0,25/0,03	71M	1370/710	1,2	0,5	4,20	1,40	6
0,33/0,04	71M	1360/710	1,5	0,5	6,00	1,50	6,5
0,55/0,09	80M	1410/710	2,0	1,0	9,00	3,50	9,3
0,75/0,12	80M	1430/710	1,8	0,8	12,60	3,20	10
1,1/0,18	90S	1400/710	3,0	1,5	17,40	5,40	14,3
1,5/0,25	90L	1380/700	4,0	1,5	23,20	5,40	17,2
2,2/0,37	100L	1430/720	4,0	2,0	28,00	9,00	23
3,0/0,55	100L	1420/710	6,6	2,5	45,54	10,00	25
4,0/1,0	112M	1440/720	8,5	3,0	63,75	13,50	33
5,5/1,1	132S	1450/720	11,0	4,0	93,50	20,00	40,4
7,5/1,5	132M	1450/720	15,0	5,8	138,00	29,00	48,8
11,0/2,3	160M	1460/720	22,0	8,5	176,00	34,00	85
15,0/3,0	160M	1460/720	28,5	11,5	213,75	46,00	88

GAMA MOTORES 2 VELOCIDADES 4/6 POLOS 50 Hz IE2							
Potencia 4P/6P (kW)	Carcasa	Velocidad Nominal (min <sup>-1</sup> )	Intensidad 400V 50Hz				Peso (Kg)
			Nominal (A)		Arranque (A)		
			4P	6P	4P	6P	
0,25/0,09	71M	1380/950	1,3	0,5	3,90	1,25	6,4
0,37/0,12	80M	1420/960	1,5	0,7	6,75	2,80	9,3
0,55/0,16	80M	1420/960	1,8	0,8	8,10	3,36	10
0,75/0,25	90S	1410/950	2,5	0,9	11,25	3,78	14,3
1,1/0,37	90L	1410/950	3,2	1,5	14,40	6,30	16,5
1,5/0,5	90L	1420/950	4,0	1,6	22,00	8,00	17,2
2,2/0,75	100L	1430/950	5,0	2,4	32,50	10,32	25
3,0/0,9	100L	1430/950	7,5	3,0	45,00	13,80	26
4,0/1,3	132S	1440/960	9,0	4,0	70,20	22,00	40,4
5,5/1,6	132M	1450/970	12,0	4,5	93,60	27,00	47
7,5/2,2	132M	1450/970	15,0	6,2	120,00	34,10	49
11,0/3,3	160M	1460/970	22,0	8,5	176,00	40,80	90
15,0/5,0	160L	1450/970	29,0	12,5	261,00	75,00	120

Nota: Estos valores pueden variar ligeramente en función del fabricante del motor.



# SUMINISTROS PARA CLIMATIZACIÓN <sup>®</sup> **Airsum**

DIFUSIÓN > ACÚSTICA > CORTAFUEGOS > VENTILACIÓN

Av. Alcotanes, 17 - Pol. Ind. El Cascajal  
Pinto, Madrid - 28320 - ES

airsum.es 

916 92 72 40 

airsum@airsum.es 