

SUMINISTROS PARA CLIMATIZACIÓN <sup>®</sup>  
**Airsum**

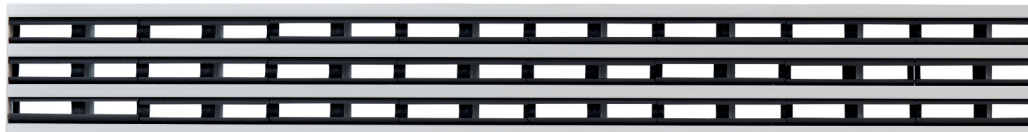


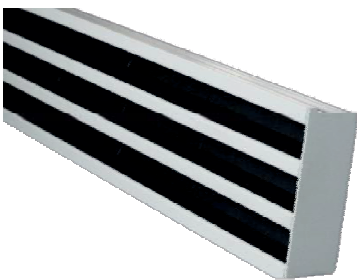
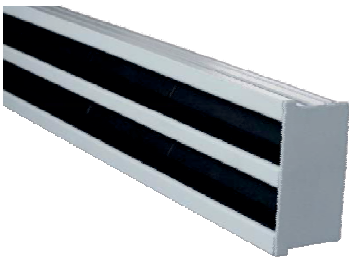
## DIFUSORES LINEALES DE MARCO REDUCIDO “ABI”

DIFFUSEURS LINÉAIRES À CADRE RÉDUIT  
“ABI”

“ABI” SMALL FRAME LINEAL DIFFUSERS

DIFUSORES LINEARES DE MOLDURA  
REDUZIDA “ABI”





### GENERALIDADES:

Difusor lineal de alta inducción serie “ABI” diseñado sin marco para instalación oculta en falsos techos cerrados. Fabricado en extrusión de aluminio monobloque que asegura la solidez y la creación de líneas continuas de difusión con un diseño que garantiza la funcionalidad sin descuidar la estética. El deflector de 100 mm ajustable individualmente permite gestionar la dirección del flujo a lo largo de la línea de difusión con la máxima libertad, ofreciendo la oportunidad de alternar la distribución del aire de vertical a horizontal, una característica que hace que el difusor ABI sea adecuado para cualquier tipo de elección de sistemas de flujo constante y variable. La instalación en el techo permite aprovechar al máximo el efecto coanda, esa versatilidad hace posible su instalación tanto en el techo como en la pared. Recomendado para instalación entre 2,7 m y 4 m, con diferencias de temperatura entre aire de impulsión y aire ambiente de  $\pm 10K$ , en el caso de instalación en pared, si se quiere mantener el efecto coanda, la distancia entre el techo y el difusor debe ser inferior a 300 mm.

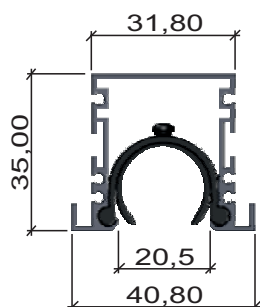
Material: Aluminio extruido con deflectores de nylon.

Acabado: Anodizado natural o pintado en epoxi, blanco RAL 9016 30% brillo y deflectores RAL 9005 o RAL 9016.

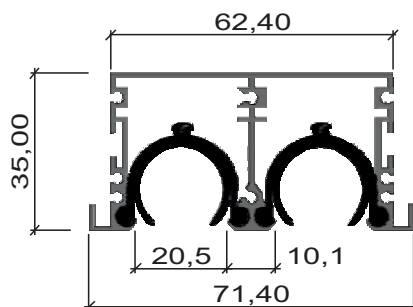
Instalación: A ras de techo, o con perfiles para techo que facilita el alisado de placas de yeso, fijándose al plenum mediante puente con tornillo central accesible a través de la ranura.

Accesorios: Ecualizador o regulación corredera, perfil de aluminio para montaje en techo con masilla alisadora. Plenum diseñado para montaje con varilla roscada, cable o correa, aislado o no aislado. Juego de compuertas en el plenum.

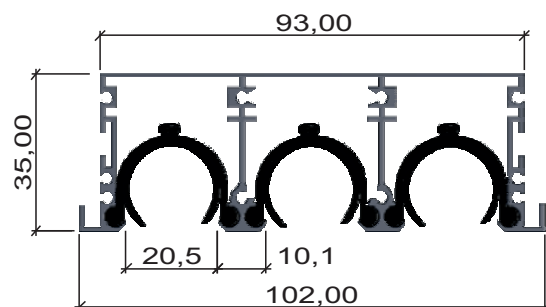
### Dimensiones



**ABI 1F**



**ABI 2F**



**ABI 3F**

Diferencia temperatura °C		+10°C	Descarga Vertical						-10°C	Descarga Horizontal					
Q	Longitud Nº Vías	600 -1 Vía	800 -1 Vía	1000 -1 Vía	1200 -1 Vía	1500 -1 Vía	1800 -1 Vía	2000 -1 Vía	600 -1 Vía	800 -1 Vía	1000 -1 Vía	1200 -1 Vía	1500 -1 Vía	1800 -1 Vía	2000 -1 Vía
(m³/h)	Ak (m²)	0,008	0,011	0,014	0,017	0,021	0,025	0,028	0,008	0,011	0,014	0,017	0,021	0,025	0,028
<b>60</b>	Vk (m/s)	2,0	1,5	1,2	1,0	0,8			2,0	1,5	1,2	1,0	0,8		
	X0,25 (m)	1,1	0,9	0,7	0,6	0,5			2,4	2,0	1,8	1,6	1,4		
	Pt (Pa)	7,0	< 5	< 5	< 5	< 5			8,0	5,0	< 5	< 5	< 5		
	Lw(A)	26	20	< 20	< 20	< 20			25	20	< 20	< 20	< 20		
<b>80</b>	Vk (m/s)	2,6	2,0	1,5	1,3	1,0	0,9	0,8	2,6	2,0	1,5	1,3	1,0	0,9	0,8
	X0,25 (m)	1,6	1,2	1,0	0,8	0,7	0,6	0,5	3,2	2,8	2,4	1,9	1,9	1,6	1,5
	Pt (Pa)	13,0	7,0	5,0	< 5	< 5	< 5	< 5	15,0	8,0	5	< 5	< 5	< 5	< 5
	Lw(A)	34	27	23	< 20	< 20	< 20	< 20	32	27	24	< 20	< 20	< 20	< 20
<b>100</b>	Vk (m/s)	3,3	2,5	2,0	1,6	1,3	1,1	1,0	3,3	2,5	2,0	1,6	1,3	1,1	1,0
	X0,25 (m)	2,0	1,6	1,3	1,0	0,9	0,7	0,6	4,0	3,5	3,0	2,7	2,4	2,1	2,0
	Pt (Pa)	20,0	11,0	7,0	5,0	< 5	< 5	< 5	23,0	13,0	8,0	6,0	< 5	< 5	< 5
	Lw(A)	39	33	28	24	20	< 20	< 20	38	33	30	26	22	< 20	< 20
<b>120</b>	Vk (m/s)	4,0	3,0	2,4	2,0	1,6	1,3	1,2	4,0	3,0	2,4	2,0	1,6	1,3	1,2
	X0,25 (m)	2,5	1,9	1,5	1,3	1,1	0,9	0,8	5,0	4,0	3,7	3,3	2,9	2,5	2,4
	Pt (Pa)	29,0	16,0	10,0	7,0	5,0	< 5	< 5	34,0	19,0	12,0	8,0	5,0	< 5	< 5
	Lw(A)	44	38	33	29	24	20	< 20	43	38	35	31	27	24	22
<b>150</b>	Vk (m/s)	5,0	3,7	3,0	2,5	2,0	1,6	1,5	5,0	3,7	3,0	2,5	2,0	1,6	1,5
	X0,25 (m)	3,2	2,4	2,0	1,7	1,3	1,1	1,0	6,0	5,3	4,6	4,1	3,6	3,2	3,0
	Pt (Pa)	45,0	25,0	16,0	11,0	7,0	5,0	< 5	53,0	30,0	19,0	13,0	8,0	6,0	5,0
	Lw(A)	50	44	39	35	30	26	24	49	44	40	37	33	30	28
<b>200</b>	Vk (m/s)			4,0	3,3	2,6	2,2	2,0			4,0	3,3	2,6	2,2	2,0
	X0,25 (m)			2,7	2,2	1,8	1,5	1,4			6,2	5,5	4,8	4,3	4,0
	Pt (Pa)			29,0	20,0	13,0	9,0	8,0			34,0	23,0	15,0	10,0	8,0
	Lw(A)			46	42	38	34	31			48	44	40	37	36
<b>250</b>	Vk (m/s)			5,0	4,1	3,3	2,8	2,5			4,1	3,3	2,8	2,5	
	X0,25 (m)			3,4	2,9	2,3	2,0	1,8			7,0	6,0	5,4	5,0	
	Pt (Pa)			45,0	31,0	20,0	14,0	11,0			36,0	26,0	16,0	13,0	
	Lw(A)			52	48	43	39	37			50	46	43	42	

Factor corrección alcance vertical

DT	+10	+8	+4	+1
KX	1	1,12	1,6	3,1

$$L_{DT+8} = L_{DT+10} \times 1,12$$

Factor corrección alcance horizontal

DT	-10	-8	-4	0	+5	+10
KX	1,0	1,05	1,15	1,3	1,4	1,5

$$L_{DT-8} = L_{DT-10} \times 1,05$$

Nivel de potencia sonora sin considerar absorción acústica del local en [dB(A)]

Diferencia temperatura °C		+10°C	Descarga Vertical						-10°C	Descarga Horizontal					
Q	Longitud Nº Vías	600 -2 Vías	800 -2 Vías	1000 -2 Vías	1200 -2 Vías	1500 -2 Vías	1800 -2 Vías	2000 -2 Vías	600 -2 Vías	800 -2 Vías	1000 -2 Vías	1200 -2 Vías	1500 -2 Vías	1800 -2 Vías	2000 -2 Vías
(m³/h)	Ak (m²)	0,017	0,022	0,028	0,034	0,042	0,050	0,056	0,017	0,022	0,028	0,034	0,042	0,050	0,056
100	Vk (m/s)	1,6	1,2	1,0					1,6	1,2	1,0	0,8			
	X0,25 (m)	1,1	0,9	0,7					3,4	2,4	1,7	1,3			
	Pt (Pa)	4,0	< 5	< 5					10,0	6,0	< 5	< 5			
	Lw(A)	24	< 20	< 20					30	24	21	< 20			
120	Vk (m/s)	2,0	1,5	1,2	1,0	0,8			2,0	1,5	1,2	1,0	0,8		
	X0,25 (m)	1,3	1,0	0,8	0,7	0,5			4,7	3,3	2,4	1,9	1,4		
	Pt (Pa)	6,0	< 5	< 5	< 5	< 5			15,0	8,0	5,0	< 5	< 5		
	Lw(A)	29	23	< 20	< 20	< 20			34	29	25	22	< 20		
150	Vk (m/s)	2,5	1,9	1,5	1,2	1,0	0,8	0,7	2,5	1,9	1,5	1,2	1,0	0,8	0,7
	X0,25 (m)	1,7	1,3	1,0	0,8	0,7	0,6	0,5	6,6	4,8	3,6	2,8	2,0	1,6	1,3
	Pt (Pa)	9,0	5,0	< 5	< 5	< 5	< 5	< 5	23,0	13,0	8,0	6,0	< 5	< 5	< 5
	Lw(A)	35	29	24	20	< 20	< 20	< 20	40	35	31	28	24	21	< 20
200	Vk (m/s)	3,3	2,5	2,0	1,6	1,3	1,1	1,0		2,5	2,0	1,6	1,3	1,1	1,0
	X0,25 (m)	2,2	1,7	1,4	1,2	1,0	0,8	0,7		7,5	5,9	4,7	3,5	2,7	2,3
	Pt (Pa)	17,0	9,0	6,0	< 5	< 5	< 5	< 5		23,0	15,0	10,0	7,0	5,0	< 5
	Lw(A)	42	36	31	27	22	< 20	< 20		42	39	36	31	28	27
250	Vk (m/s)	4,1	3,1	2,5	2,0	1,6	1,4	1,2			2,5	2,0	1,6	1,4	1,2
	X0,25 (m)	2,8	2,1	1,8	1,5	1,2	1,0	0,9			8,3	6,7	5,1	4,0	3,4
	Pt (Pa)	26,0	15,0	9,0	7,0	< 5	< 5	< 5			23,0	16,0	10,0	7,0	6,0
	Lw(A)	48	42	37	33	28	24	22			44	41	37	34	32
300	Vk (m/s)	5,0	3,7	3,0	2,5	2,0	1,6	1,5			3,0	2,5	2,0	1,6	1,5
	X0,25 (m)	3,3	2,6	2,1	1,8	1,5	1,2	1,1			10,8	9,0	6,9	5,5	4,7
	Pt (Pa)	38,0	21,0	14,0	9,0	6,0	< 5	< 5			33,0	23,0	15,0	10,0	8,0
	Lw(A)	53	47	42	38	33	29	27			49	46	42	39	37
350	Vk (m/s)		4,3	3,5	2,9	2,3	1,9	1,7				2,9	2,3	1,9	1,7
	X0,25 (m)		3,1	2,5	2,0	1,7	1,5	1,3				11,0	8,8	7,0	6,1
	Pt (Pa)		29,0	18,0	13,0	8,0	6,0	5,0				31,0	20,0	14,0	11,0
	Lw(A)		51	46	42	37	33	31				50	46	43	41
400	Vk (m/s)			4,0	3,3	2,6	2,2	2,0				3,3	2,6	2,2	2,0
	X0,25 (m)			2,8	2,4	2,0	1,7	1,5				13,0	10,8	8,7	7,7
	Pt (Pa)			24,0	17,0	11,0	7,0	6,0				41,0	26,0	18,0	15,0
	Lw(A)			49	45	40	37	34				54	49	46	45

Factor corrección alcance vertical

DT	+10	+8	+4	+1
KX	1	1,12	1,6	3,0

$$L_{DT+8} = L_{DT+10} \times 1,12$$

Nivel de potencia sonora sin considerar absorción acústica del local en [dB(A)]

Factor corrección alcance horizontal

DT	-10	-8	-4	0	+5	+10
KX	1,0	1,1	1,25	1,4	1,6	1,8

$$L_{DT-8} = L_{DT-10} \times 1,1$$

Diferencia temperatura °C		+10°C	Descarga Vertical						-10°C	Descarga Horizontal					
Q	Longitud Nº Vías	600 -3 Vías	800 -3 Vías	1000 -3 Vías	1200 -3 Vías	1500 -3 Vías	1800 -3 Vías	2000 -3 Vías	600 -3 Vías	800 -3 Vías	1000 -3 Vías	1200 -3 Vías	1500 -3 Vías	1800 -3 Vías	2000 -3 Vías
(m³/h)	Ak (m²)	0,025	0,034	0,042	0,050	0,063	0,076	0,084	0,025	0,034	0,042	0,050	0,063	0,076	0,084
200	Vk (m/s)	2,2	1,6	1,3	1,1	1,3			2,2	1,6	1,3	1,1	0,9		
	X0,25 (m)	1,1	0,9	0,9	0,8	0,6			8,1	5,6	4,6	3,9	3,2		
	Pt (Pa)	4,0	< 5	< 5	< 5	< 5			8,0	5,0	< 5	< 5	< 5		
	Lw(A)	24	< 20	< 20	< 20	< 20			30	26	23	< 20	< 20		
250	Vk (m/s)	2,8	2,0	1,6	1,4	1,1	0,9		2,8	2,0	1,6	1,4	1,1	0,9	0,8
	X0,25 (m)	2,0	1,5	1,2	1,1	0,8	0,6		15,0	8,1	6,1	5,2	4,2	3,6	3,1
	Pt (Pa)	11,0	6,0	< 5	< 5	< 5	< 5		13,0	7,0	5,0	< 5	< 5	< 5	< 5
	Lw(A)	39	33	28	24	< 20	< 20		36	31	28	24	20	< 20	< 20
300	Vk (m/s)	3,3	2,5	2,0	1,6	1,3	1,1	1,0		2,5	2,0	1,6	1,3	1,1	1,0
	X0,25 (m)	2,3	1,8	1,5	1,3	1,0	0,9	0,7		12,4	8,2	6,6	5,3	4,5	4,1
	Pt (Pa)	16,0	9,0	6,0	< 5	< 5	< 5	< 5		11,0	7,0	5,0	< 5	< 5	< 5
	Lw(A)	44	37	32	28	24	20	< 20		36	33	29	25	22	21
350	Vk (m/s)	3,9	2,9	2,3	1,9	1,5	1,3	1,2			2,3	1,9	1,5	1,3	1,2
	X0,25 (m)	2,7	2,1	1,7	1,4	1,2	1,0	0,9			11,4	8,5	6,6	5,5	5,0
	Pt (Pa)	22,0	12,0	8,0	6,0	< 5	< 5	< 5			9,0	6,0	< 5	< 5	< 5
	Lw(A)	48	41	36	32	28	24	21			37	33	29	26	25
400	Vk (m/s)	4,4	3,3	2,6	2,2	1,8	1,5	1,3			2,6	2,2	1,8	1,5	1,3
	X0,25 (m)	3,1	2,4	2,0	1,7	1,4	1,1	1,0			16,4	11,0	8,0	6,6	6,0
	Pt (Pa)	29,0	16,0	10,0	7,0	5,0	< 5	< 5			12,0	8,0	5,0	< 5	< 5
	Lw(A)	51	45	40	36	31	27	25			41	36	32	30	29
450	Vk (m/s)		3,7	3,0	2,5	2,0	1,6	1,5				2,5	2,0	1,6	1,5
	X0,25 (m)		2,8	2,2	1,9	1,6	1,3	1,2				14,7	9,7	7,7	7,0
	Pt (Pa)		21,0	13,0	9,0	6,0	< 5	< 5				11,0	7,0	5,0	< 5
	Lw(A)		48	43	39	34	30	28				39	36	33	32
500	Vk (m/s)		4,1	3,3	2,7	2,2	1,8	1,6				2,7	2,2	1,8	1,6
	X0,25 (m)		3,0	2,5	2,1	1,7	1,4	1,3				20,0	12,0	9,1	8,1
	Pt (Pa)		25,0	16,0	11,0	7,0	5,0	< 5				13,0	8,0	6,0	5,0
	Lw(A)		51	46	42	37	33	31				42	38	36	34

Factor corrección alcance vertical

DT	+10	+8	+4	+1
KX	1	1,1	1,5	3,0

$$L_{DT+8} = L_{DT+10} \times 1,1$$

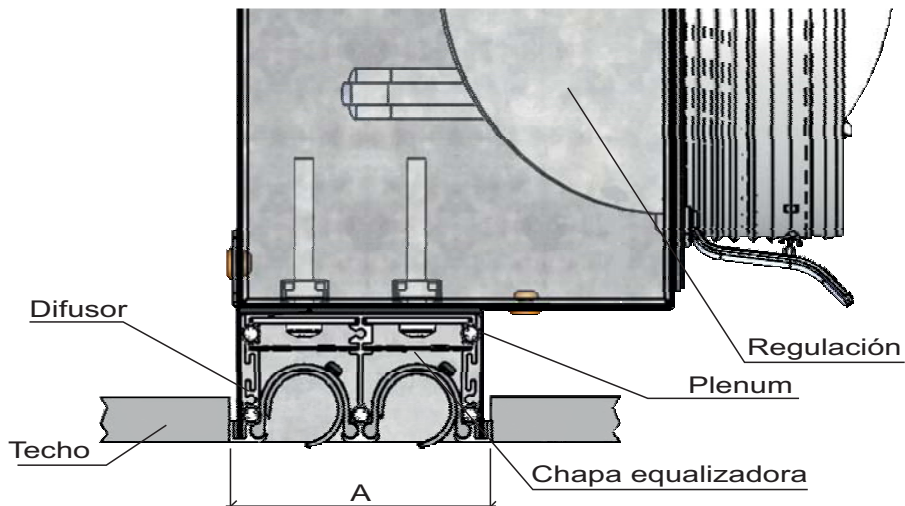
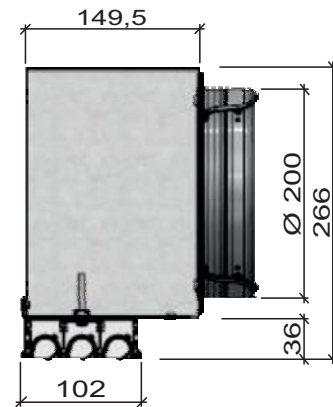
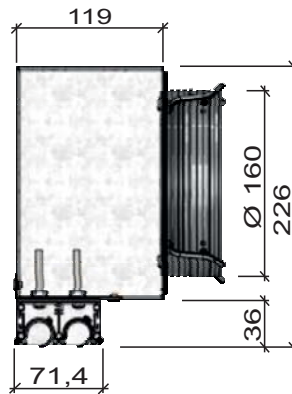
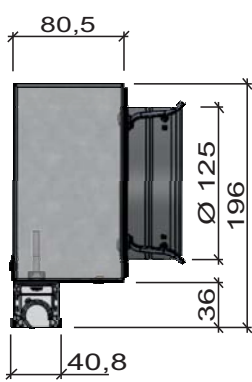
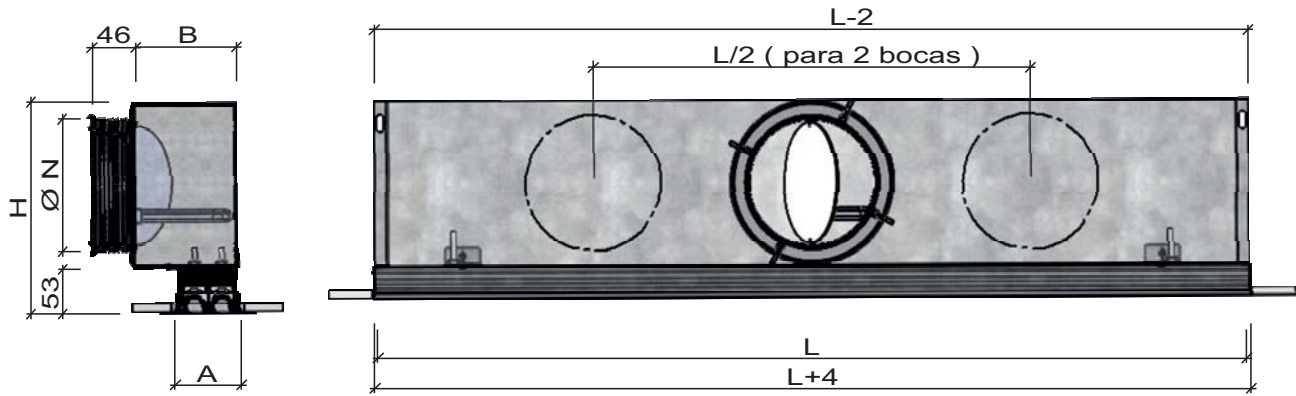
Nivel de potencia sonora sin considerar absorción acústica del local en [dB(A)]

Factor corrección alcance horizontal

DT	-10	-8	-4	0	+5	+10
KX	1,0	1,1	1,25	1,4	1,6	1,8

$$L_{DT-8} = L_{DT-10} \times 1,1$$

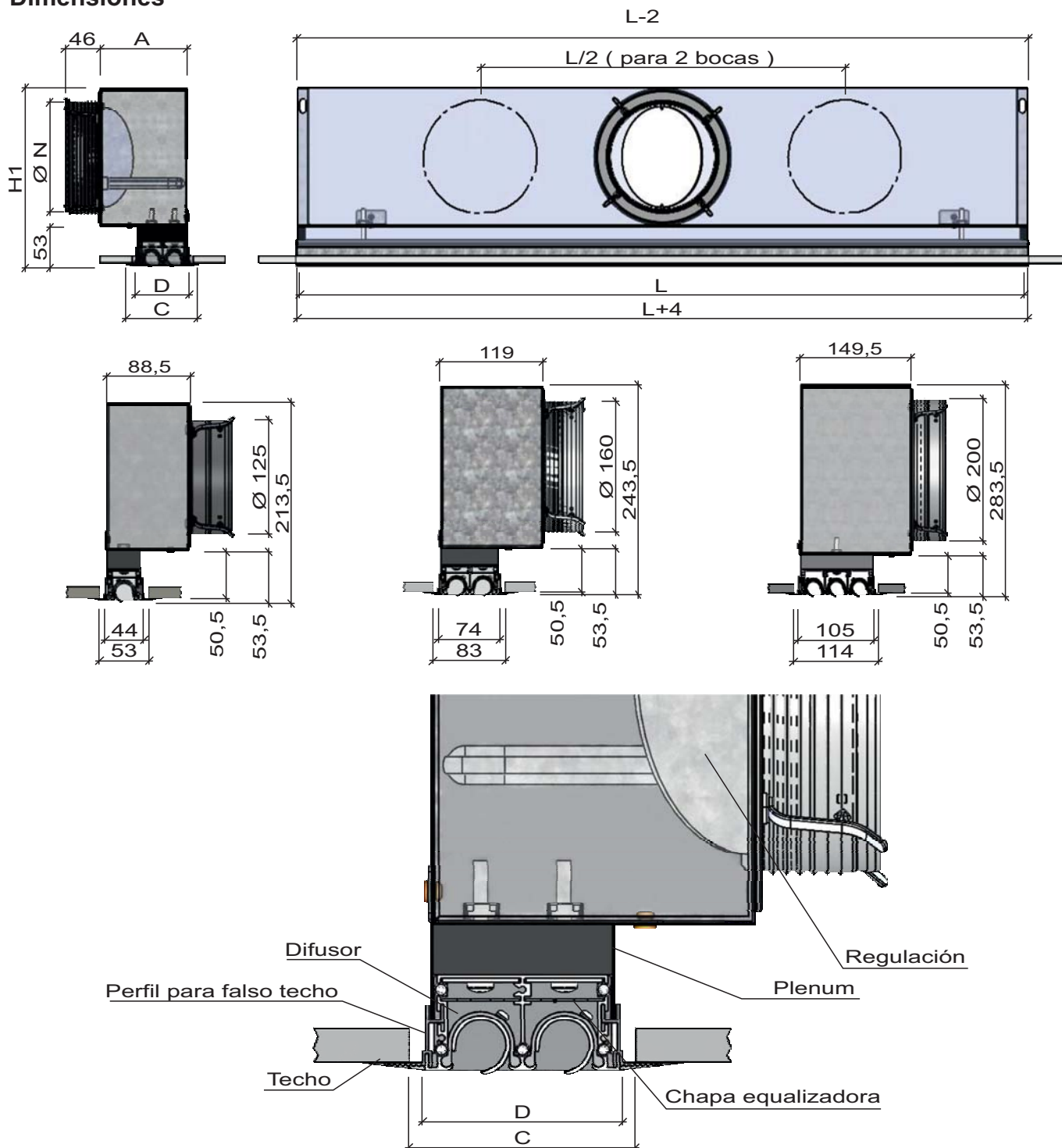
### Dimensiones



Modelo	A	B	H	Ø N	L	L + 4
1 Vía	40,8	88,5	196	125	Longitud difusor	Longitud difusor + remates + tornillos
2 Vías	71,4	119,0	226	160	Longitud difusor	Longitud difusor + remates + tornillos
3 Vías	102,0	149,5	266	200	Longitud difusor	Longitud difusor + remates + tornillos

Para longitud difusor > 1500 mm. 2 bocas.

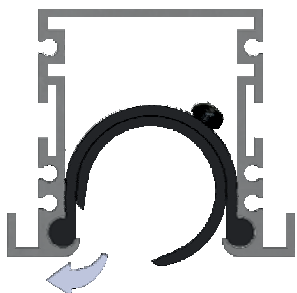
### Dimensiones



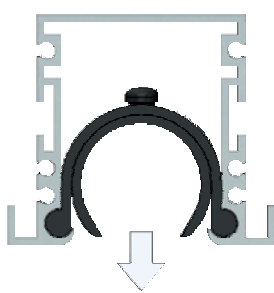
Modelo	B	C	D	H1	Ø N	L	L + 4
1 Vía	88,5	53	44	213,5	125	Longitud difusor	Longitud difusor + remates + tornillos
2 Vías	119	83	74	243,5	160	Longitud difusor	Longitud difusor + remates + tornillos
3 Vías	149,5	114	105	283,5	200	Longitud difusor	Longitud difusor + remates + tornillos

Para longitud difusor > 1500 mm. 2 bocas.

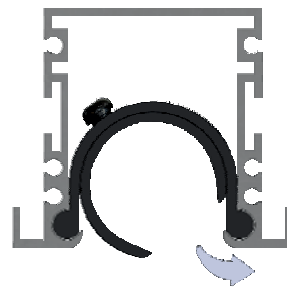
**Dirección del flujo de aire**



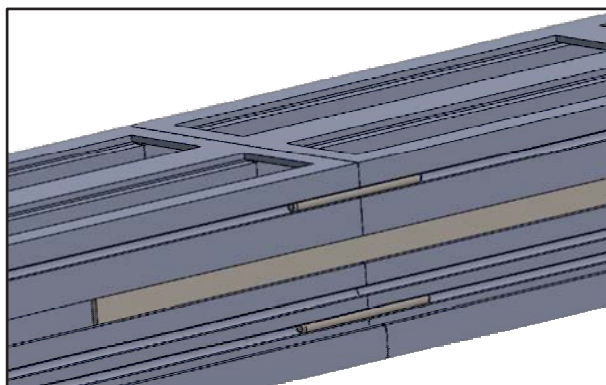
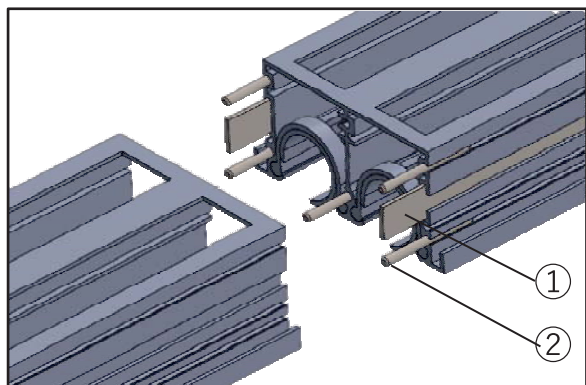
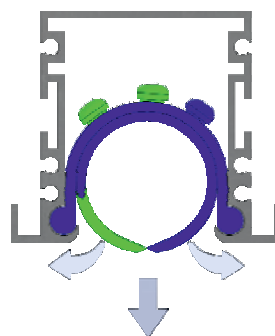
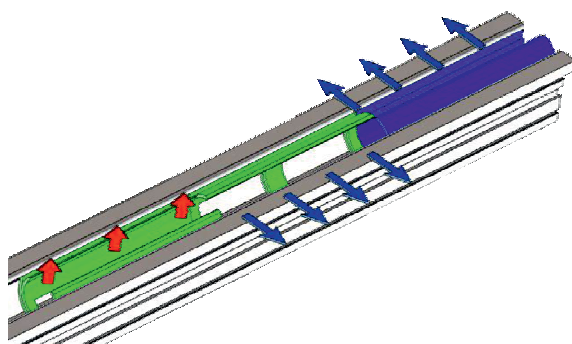
**Impulsión horizontal izquierda**



**Impulsión vertical**

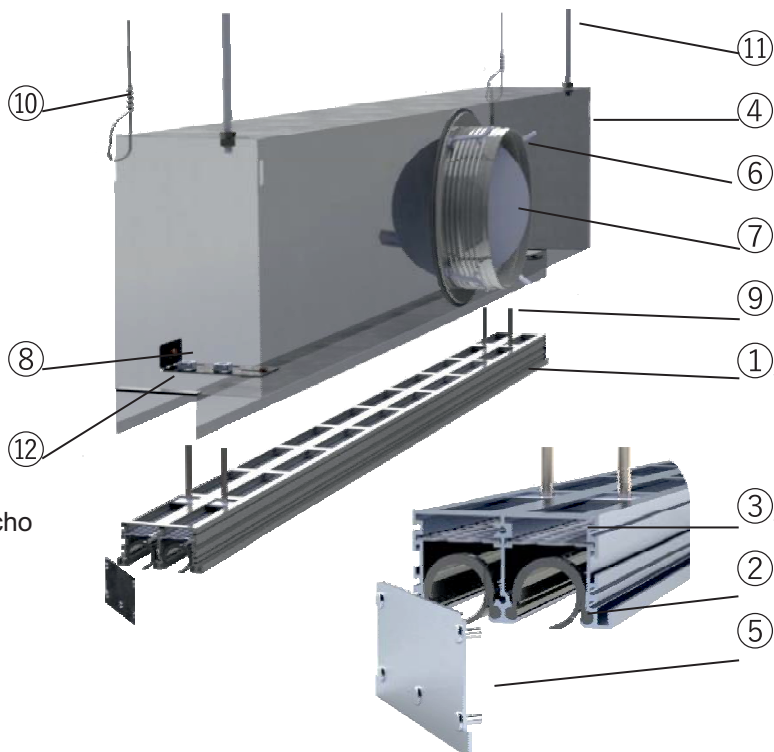


**Impulsión horizontal derecha**



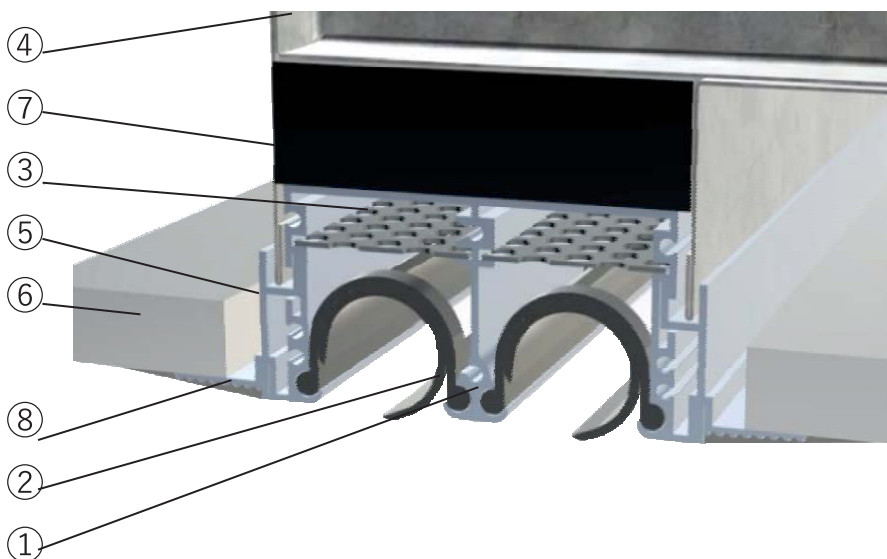
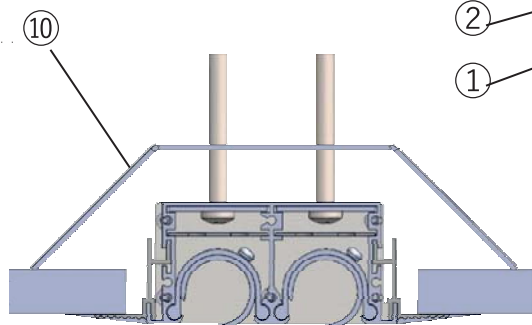
- 1 Chapa de alineación
- 2 Tubo elástico

- 1 Difusor
- 2 Deflector
- 3 Chapa equalizadora
- 4 Plenum
- 5 Remate lateral
- 6 Cuello plenum
- 7 Regulación
- 8 Puente anclaje difusor
- 9 Tornillo fijación difusor a plenum
- 10 Cable para colgar difusor a techo
- 11 Varilla roscada para fijar difusor a techo
- 12 Junta



### Configuración para techo continuo

- 1 Difusor
- 2 Deflector
- 3 Chapa equalizadora
- 4 Plenum
- 5 Perfil montaje en falso techo
- 6 Techo
- 7 Junta
- 8 Masilla
- 9 Puente montaje difusor sin plenum



### Ejemplo de pedido:

<b>ABI</b>	<b>1F</b>	<b>0800</b>	<b>P3</b>	<b>T2</b>	<b>-</b>	<b>NN</b>	<b>E</b>	<b>K7</b>	<b>-</b>	<b>XX</b>	<b>.</b>	<b>31</b>
1	2	3	4	5		6	7	8		9		10

#### ① Modelo difusor

ABI (Difusor lineal oculto)

#### ② Número de vías

**1F** 1 Vía  
**2F** 2 Vías  
**3F** 3 Vías

#### ③ Longitud difusor

Longitud del difusor en mm ( 4 números)  
 Longitud mínima 500 mm  
 Longitud máxima 2000 mm

#### ④ Ancho de ranura

**P3** 20,5 mm (Acabado estándar monobloque)

#### ⑤ Cantidad de piezas de remate

**T0** Sin remate (TRAMO INTERMEDIO)  
**T1** Con un remate en extremo difusor  
**T2** Con dos remates en extremo difusor

#### ⑥ Deflectores

**NN** Deflector de nylon negro  
**NB** Deflector de nylon blanco  
**D0** Sin deflector  
**D6** Deflector aluminio anodizado negro  
**D8** Deflector aluminio anodizado  
**D9** Deflector lacado RAL

#### ⑦ Regulación o equalizador

**0** Sin regulador, sin equalizador  
**E** Con chapa equalizadora en difusor  
**S** Con regulación deslizante en difusor

#### ⑧ Kit de fijación

**K7** Difusor completo con 2 perfiles laterales (para instalación en techos de yeso con enrasado) de aluminio en bruto

#### ⑨ Variantes de fabricación

**xx** Ejecución no estándar (número xx que indica la variación, definida al realizar el pedido)

#### ⑩ Acabados difusor

**A1** Aluminio anodizado  
**31** RAL 9016 30% brillo  
**99** RAL a definir en el pedido

**Código: ABI3F0800P3T2-NNEK7.31**

Difusor ABI 3 vías 800 mm de longitud, 20,5 mm de ancho de ranura con 2 remates; con deflectores de nylon negro; chapa equalizadora, kit de fijación K7; ejecución estándar, acabado RAL9016 30% brillo

### Ejemplo pedido unión esquina difusor ABI:

<b>ABI</b>	<b>G</b>	<b>1F</b>	<b>0200</b>	<b>P3</b>	<b>T0</b>	<b>-</b>	<b>DC</b>	<b>K6</b>	<b>-</b>	<b>XX</b>	<b>.</b>	<b>31</b>
1	2	3	4	5	6		7	8		9		10

① **Modelo difusor**

**ABI** Difusor lineal oculto

② **Unión en esquina**

**G** Para identificar unión en esquina

③ **Número de vías**

**1F** 1 vía  
**2F** 2 vías  
**3F** 3 vías

④ **Longitud dimensión interior unión esquina**

Longitud en (mm) (con cuatro dígitos)  
Longitud estándar 200 mm

⑤ **Ancho de ranura**

**P3** 20,5 mm (Acabado estándar monobloque)

⑥ **Cantidad de piezas de remate**

**T0** Sin remates  
**T1** Con un remate en extremo difusor  
**T2** Con dos remates en extremo difusor

⑦ **Tapa ciega ranuras**

**D0** Sin tapa ciega  
**DC** Pintado RAL9005 (acabado estándar)  
Para RAL diferente del estándar RAL DC=RAL ABI

⑧ **Perfil de fijación**

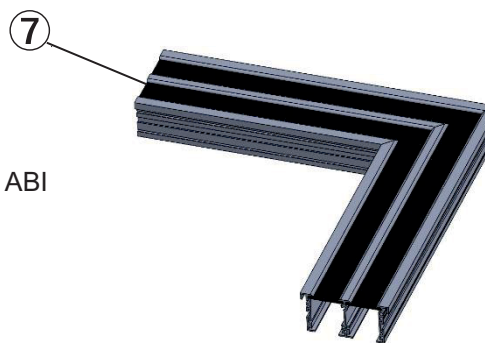
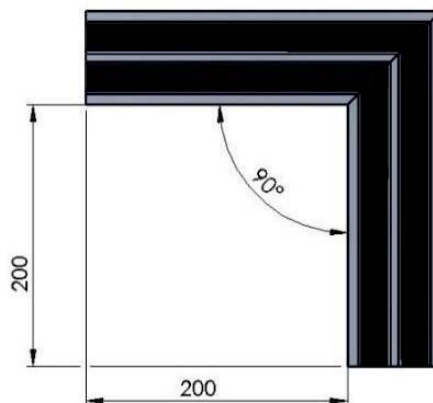
**K7** Difusor completo con 2 perfiles laterales (para instalación en techos de yeso con enrasado) de aluminio en bruto

⑨ **Variantes de fabricación**

**xx** Ejecución no estándar (número xx que indica la variación, definida al realizar el pedido)

⑩ **Acabados difusor**

**A1** Aluminio anodizado  
**31** RAL 9016 30% brillo  
**99** RAL a definir en el pedido



**Código: ABIG3F0200PT0-DCK7.31**

Unión esquina para difusor ABI 3 vías 200 mm de longitud, 20,5 mm de ancho de ranura, sin remates laterales, con tapas ciegas lacadas en RAL 9005

### Ejemplo pedido plenum para difusor ABI:

<b>P</b>	<b>ABI</b>	<b>1F</b>	<b>0800</b>	<b>P3</b>	<b>.</b>	<b>I0</b>	<b>S</b>	<b>E</b>	<b>-</b>	<b>00</b>
1	2	3	4	5		6	7	8		9

#### ① Plenum

**P** Plenum (completo con soportes para montaje difusor)

#### ⑤ Ancho de ranura

**P3** 20,5 mm (Acabado estándar monobloque)

#### ② Modelo difusor

**ABI** Difusor lineal oculto

#### ⑥ Aislamiento

**I0** Aislado exterior  
**IN** Aislado interior  
**0** Sin aislamiento

#### ③ Número de vías

**1F** 1 vía  
**2F** 2 vías  
**3F** 3 vías

#### ⑦ Regulación en cuello

**0** Sin regulación  
**S** Con regulación

#### ④ Longitud del plenum

Longitud en (mm) (con cuatro dígitos)  
 Longitud mínima 500 mm  
 Longitud máxima 2000 mm

#### ⑧ Chapa equalizadora

**0** Sin chapa equalizadora  
**E** Con chapa equalizadora

#### ⑨ Variantes de fabricación

**00** Ejecución estándar  
**xx** Ejecución no estándar (número xx que indica la variación, definida al realizar el pedido)

**Código: PABI2F0800P3.I0S0-00**

Plenum para difusor ABI 2 vías 800 mm de longitud, 20,5 mm de ancho de ranura, aislado exterior, con compuerta de regulación en cuello



# **A**irsum<sup>®</sup> SUMINISTROS PARA CLIMATIZACIÓN

DIFUSIÓN > ACÚSTICA > CORTAFUEGOS > VENTILACIÓN

Av. Alcotanes, 17 - Pol. Ind. El Cascajal  
Pinto, Madrid - 28320 - ES

airsum.es 

916 92 72 40 

airsum@airsum.es 