

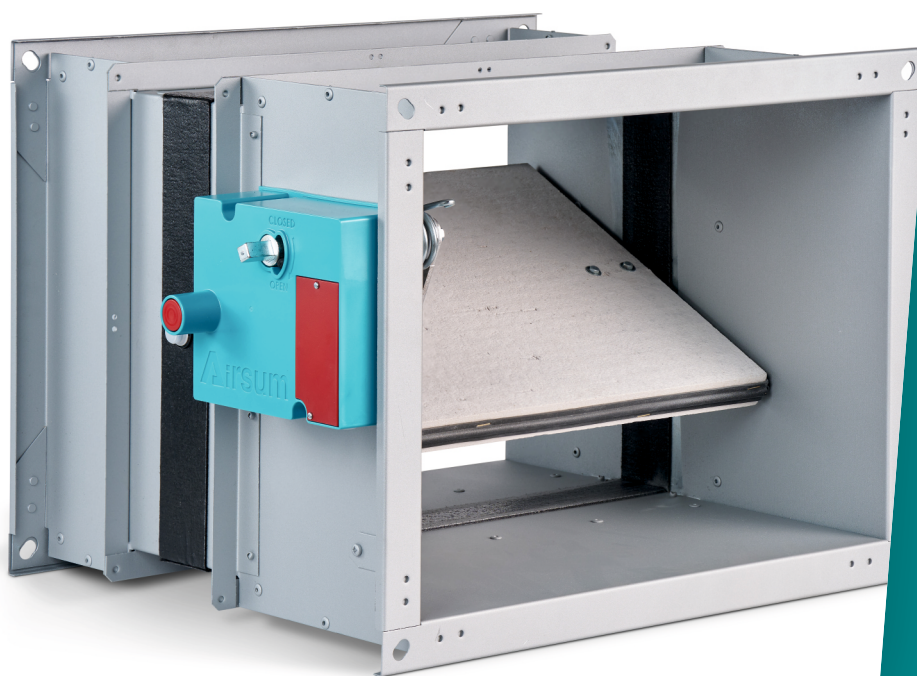
SUMINISTROS PARA CLIMATIZACIÓN [®]
Airsum

COMPUERTAS CORTAFUEGO ACFR

CLAPETS COUPE-FEU ACFR

ACFR FIRE DAMPERS

COMPORTAS CORTAFOGO ACFR



Airsum[®]
PASSIVE FIRE PROTECTION



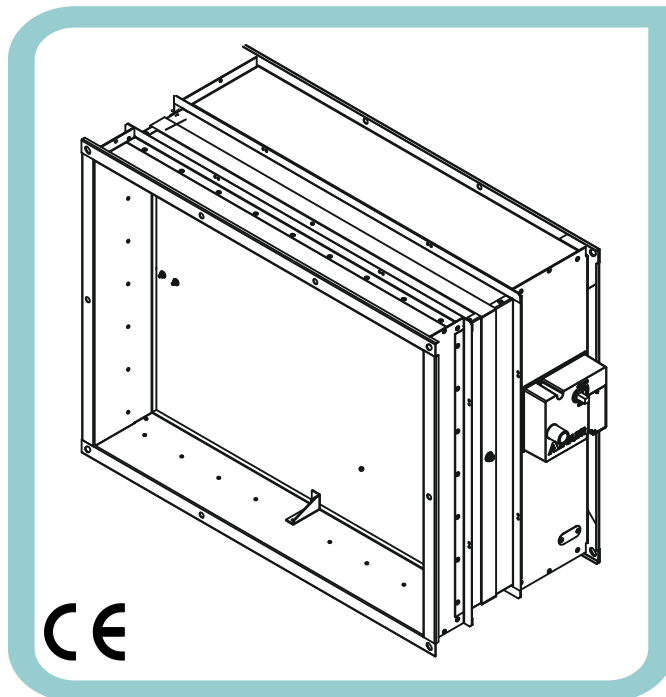
DIFUSIÓN > ACÚSTICA > CORTAFUEGOS > VENTILACIÓN

DESCRIPCIÓN

La nueva compuerta cortafuego rectangular modelo **ACFR** de AIRSUM, es una compuerta ligera, económica, con mayor protección en sus mandos y con homologación para montar en múltiples tipos de instalaciones.

Las compuertas cortafuego rectangulares modelo **ACFR** de AIRSUM son utilizadas para efectuar el cierre automático de la sección de paso de aire en los conductos de ventilación que atraviesen elementos de compartimentación de incendios, tales como paredes o techos. En caso de que se produzca un incendio, evitan la propagación de fuego y humo hacia otros sectores.

La nueva compuerta cortafuego rectangular modelo **ACFR** ha sido homologada mediante ensayos de resistencia al fuego y dispone de marcado CE en cumplimiento con el Reglamento (UE) N° 305/2011 del Parlamento Europeo y del Consejo de la Unión Europea (0370-CPR-6631).



MATERIALES

La lama de cierre o clapeta está fabricada por material refractario, resistente a altas temperaturas y a la abrasión.

Envolvere construida por un único cuerpo de chapa galvanizada con rotura de puente térmico.

Junta intumescente para asegurar la estanqueidad de la compuerta e impedir el paso de llamas y humo.

Mecanismo de accionamiento y fusible térmico desplazados de la línea de ejes de giro de la clapeta, lo que permite que quede accesible y fuera del empotramiento.

En compuertas ACFR con accionamiento manual mediante fusible térmico, pueden llevar instalado un contacto de señalización eléctrico que nos indica en todo momento la situación de la compuerta, abierta o cerrada.

Accionamiento manual o motorizado, mediante fusible térmico o servomotor con termofusible, respectivamente. Opción de accionamiento motorizado, 24V AC/DC ó 230V AC.

HOMOLOGACIÓN

Ensayada según la norma:

Norma UNE-EN 1366-2
Norma UNE-EN 13501-3

Resultado del ensayo:

EI 120 (ho i<-->o) S
EI 120 (ve i<-->o) S

En los ensayos ha sido certificado que las compuertas cortafuego **ACFR** cumplen con las exigencias de resistencia al fuego, Integridad (E), Aislamiento (I) y Estanqueidad al humo (S), indicadas en el Código Técnico de la Edificación (CTE) y normativas europeas.

E (Integridad) – Capacidad de prevenir el paso de llamas y gases a alta temperatura a la cara no expuesta.

I (Aislamiento) – Capacidad de restringir el incremento de temperatura registrado en la cara no expuesta.

S (Estanqueidad) – Capacidad de restringir el paso de gases o humos, tantos fríos como calientes, al otro lado del elemento.

PRESTACIONES CERTIFICADAS

MODELO	DIMENSIONES	TIPO INSTALACIÓN	MATERIAL INSTALACIÓN	CARACTERÍSTICAS INSTALACIÓN	CLASIFICACIÓN
ACFR	200x200 a 800x600 mm	MURO RÍGIDO	MORTERO	Muro de obra/hormigón armado	EI-120 (ve i<-->o) S
ACFR	200x200 a 800x600 mm	FORJADO RÍGIDO	MORTERO	Hormigón armado	EI-120 (ho i<-->o) S
ACFR	200x200 a 800x600 mm	MURO FLEXIBLE	PLACAS DE YESO	Placa de yeso tipo F	EI-120 (ve i<-->o) S

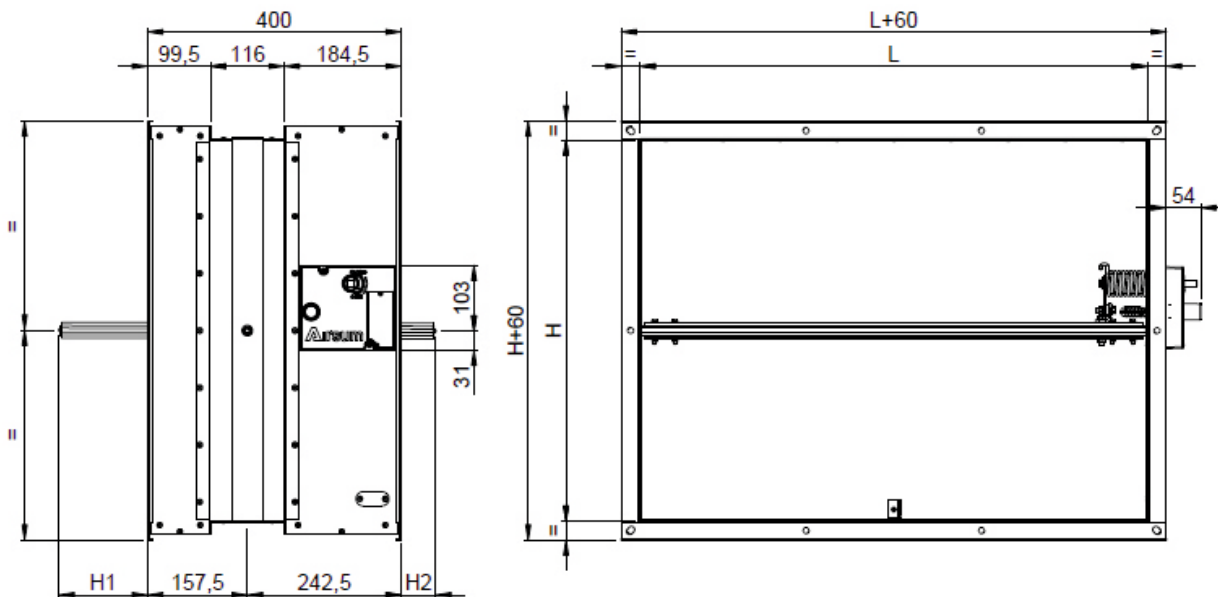
PESOS APROXIMADOS (Kg)

H \ L	200	250	300	350	400	450	500	550	600	650	700	750	800
200	6,3	7,0	7,6	8,3	9,0	9,7	10,4	11,1	11,7	12,4	13,1	13,8	14,5
250	7,0	7,7	8,5	9,2	10,0	10,8	11,5	12,3	13,0	13,8	14,5	15,3	16,1
300	7,6	8,5	9,3	10,1	11,0	11,8	12,6	13,5	14,3	15,1	16,0	16,8	17,6
350	8,3	9,2	10,1	11,1	12,0	12,9	13,8	14,7	15,6	16,5	17,4	18,3	19,2
400	9,0	10,0	11,0	12,0	13,0	13,9	14,9	15,9	16,9	17,9	18,9	19,8	20,8
450	9,7	10,8	11,8	12,9	13,9	15,0	16,1	17,1	18,2	19,2	20,3	21,3	22,4
500	10,4	11,5	12,6	13,8	14,9	16,1	17,2	18,3	19,4	20,6	21,7	22,9	24,0
550	11,1	12,3	13,5	14,7	15,9	17,1	18,3	19,5	20,7	21,9	23,2	24,4	25,6
600	11,8	13,0	14,3	15,6	16,9	18,2	19,5	20,7	22,0	23,3	24,6	25,9	27,2

PESO APROXIMADO CON MANDO MOTORIZADO = PESO APROXIMADO CON MANDO MANUAL + 1.5 Kg.

DIMENSIONES GENÉRICAS

L (mm)	200	250	300	350	400	450	500	550	600	650	700	750	800
--------	-----	-----	-----	-----	-----	-----	-----	-----	-----	-----	-----	-----	-----



H (mm)	H1 (mm)	H2 (mm)
200	-	-
250	-	-
300	-	-
350	17,5	-
400	42,5	-
450	67,5	-
500	92,5	7,5
550	117,5	32,5
600	142,5	57,5

Cualquier dimensión combinando longitud (L) y altura (H).

TABLA DE SELECCIÓN

Dimensiones (mm)	Q (m3/h)	V (m/s)	ΔP (Pa)	LWA (dB(A))
200x200	650	6	8	28
	860	8	14	34
	1080	10	21	39
250x200	830	6	7	28
	1110	8	13	34
	1390	10	20	39
250x250	1100	6	7	29
	1470	8	12	35
	1830	10	19	40
300x200	1020	6	7	29
	1360	8	12	35
	1700	10	19	40
300x300	1660	6	6	30
	2210	8	11	36
	2760	10	18	41
350x350	2320	6	6	31
	3100	8	11	37
	3870	10	17	42
400x200	1390	6	6	29
	1850	8	11	36
	2310	10	18	40

Dimensiones (mm)	Q (m3/h)	V (m/s)	ΔP (Pa)	LWA (dB(A))
400x400	3100	6	6	32
	4130	8	11	38
	5160	10	16	43
450x450	3980	6	6	33
	5310	8	10	39
	6630	10	16	44
500x500	4970	6	6	34
	6630	8	10	40
	8280	10	16	45
550x550	6070	6	6	35
	8090	8	10	41
	10120	10	16	46
600x400	4700	6	6	34
	6270	8	10	40
	7830	10	16	45
600x600	7280	6	6	35
	9700	8	10	42
	12130	10	15	46
800x600	9740	6	5	36
	12990	8	10	43
	16240	10	15	48



Airsum SUMINISTROS PARA CLIMATIZACIÓN ®

DIFUSIÓN > ACÚSTICA > CORTAFUEGOS > VENTILACIÓN

Av. Alcotanes, 17 - Pol. Ind. El Cascajal
Pinto, Madrid - 28320 - ES

airsum.es 

916 92 72 40 

airsum@airsum.es 